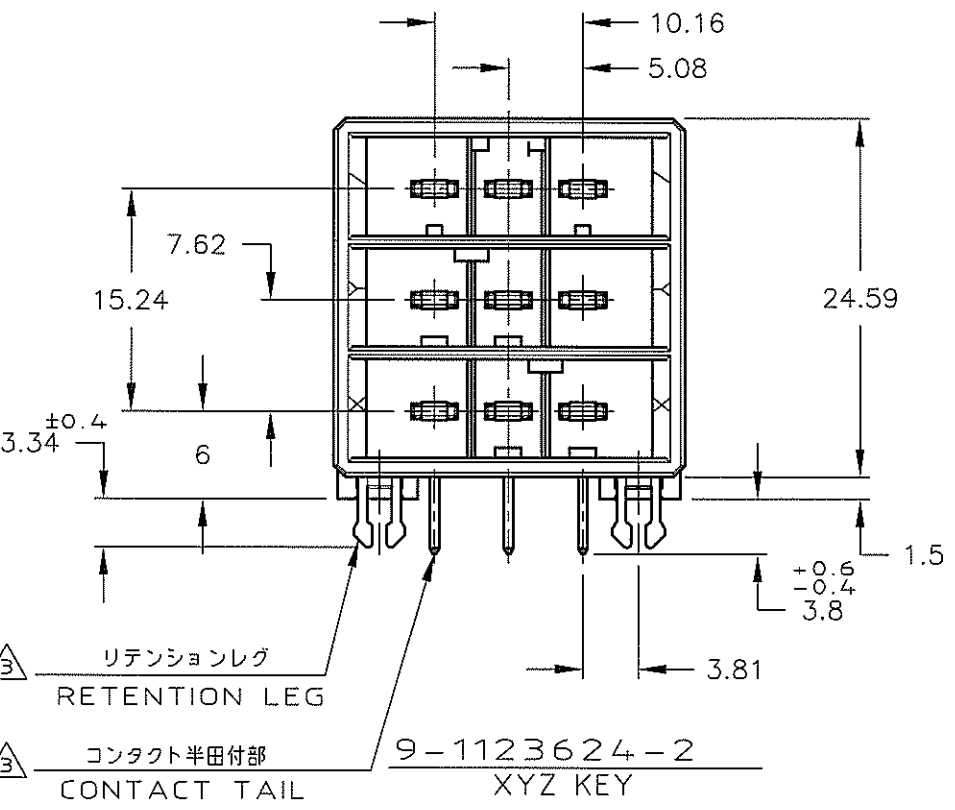
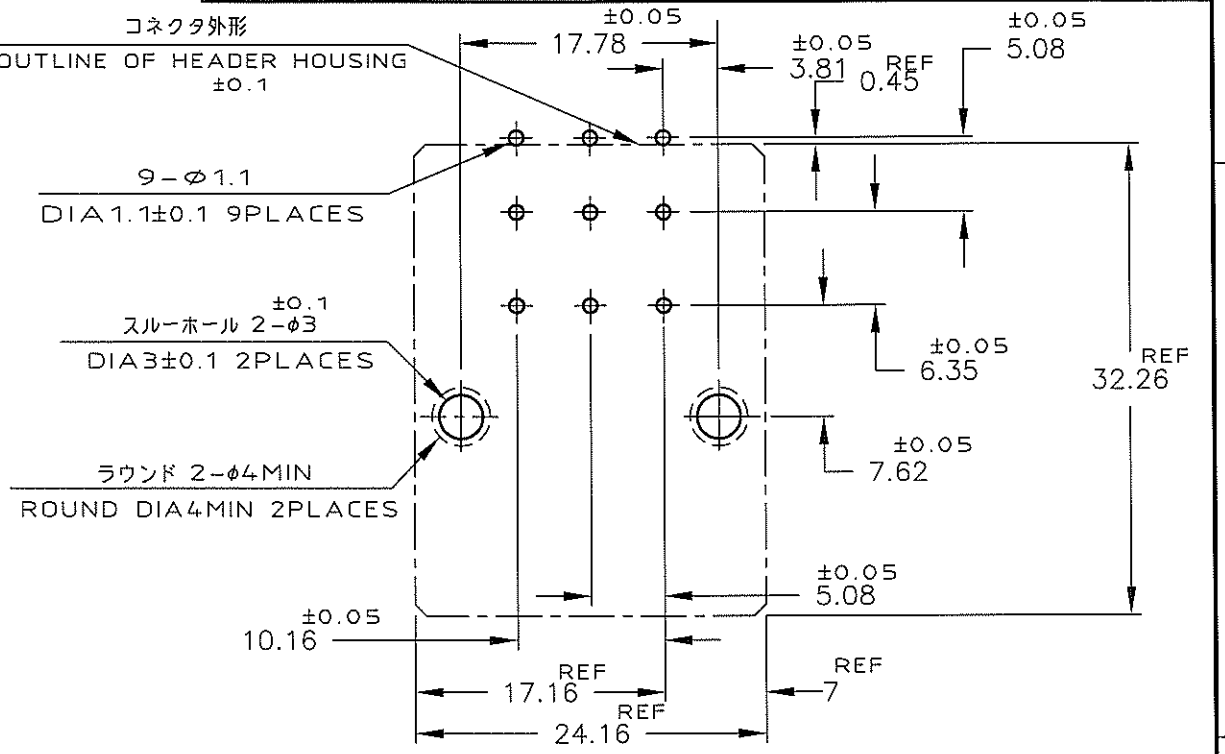
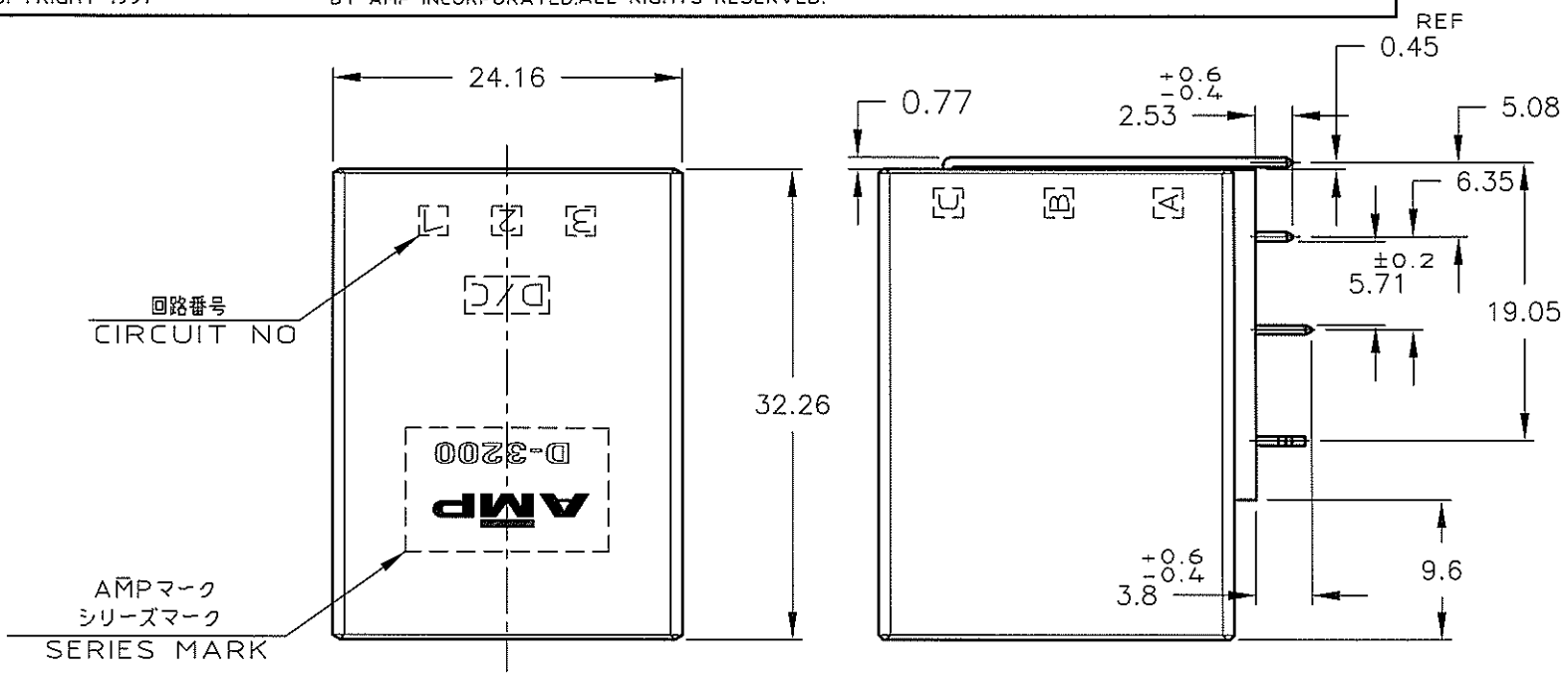


LOC	DIST	REVISIONS 変更						
		P	LTR	DESCRIPTION	ECN	DATE	DWN	APVD
J		A		RELEASED		6 NOV 2006	YY	DM



△3	△2	9-1123624-2	XYZ
(FINISH)		(製品番号 PART NO.)	KEY

推奨基板取付け寸法
 PC 基板厚: 1.6 ± 0.1
 (非累積公差)
 (コネクタ搭載面)

RECOMEND PC BOARD HOLE PATTERN
 PC BOARD THICKNESS: 1.6 ± 0.1
 (NOT ACCUMULATE TOLERANCE)
 (CONNECTOR MOUNT SIDE)

- 注記
- 材料: ハウジング: ガラス入り熱可塑性
 ポリエステル樹脂 (94V-0)色・黒
 コンタクト: 銅合金
 リテンションレグ: 銅合金
- △3 めっき: コンタクト: 全面Ni下地
 接触部: 0.38 μm MIN金めっき
- △2 めっき: リテンションレグとコンタクト半田付部
 : ニッケル下地のの上にスズめっき

- NOTES
- MATERIAL: HOUSING: GLASS FILED THERMO PLASTIC, POLYESTER (94V-0) BLACK
 CONTACT: COPPER ALLOY
 RETENTION LEG: COPPER ALLOY
- △3 FINISH (CONTACT AREA): 0.38 μm MIN GOLD PLATING OVER Ni PLATING
- △2 FINISH (RETENTION LEG): TIN PLATED (CONTACT TAIL) OVER NICKEL

THIS DRAWING IS A CONTROLLED DOCUMENT FOR AMP INCORPORATED. IT IS SUBJECT TO CHANGE AND THE CONTROLLING ENGINEERING ORGANIZATION SHOULD BE CONTACTED FOR THE LATEST REVISION.		DWN Y. YAMADA 6 NOV 2006												
DIMENSIONS: 単位 寸 mm		CHK D. MITSUGI 6 NOV 2006												
TOLERANCES UNLESS OTHERWISE SPECIFIED		APVD D. MITSUGI 6 NOV 2006												
<table border="1"> <tr> <td>一般公差</td> <td>10</td> <td>±0.3</td> </tr> <tr> <td></td> <td>30</td> <td>±0.4</td> </tr> <tr> <td></td> <td>100</td> <td>±0.45</td> </tr> <tr> <td></td> <td>ANGLE</td> <td>±3'</td> </tr> </table>		一般公差	10	±0.3		30	±0.4		100	±0.45		ANGLE	±3'	NAME ダイナミック コネクター D3200T ヘッダーアセンブリー 9P (水平タイプ)
一般公差	10	±0.3												
	30	±0.4												
	100	±0.45												
	ANGLE	±3'												
MATERIAL 材質 SEE NOTE 注記参照		FINISH 仕上 SEE NOTE 注記参照												
PRODUCT SPEC 製品規格 108-5349		APPLICATION SPEC 取付適用規格 114-5148												
WEIGHT 11.8g		SIZE A3												
CUSTOMER DRAWING		CAGE CODE 00779												
		DRAWING NO 9-1123624-2												
		RESTRICTED TO -												
		SCALE 尺数 2-1												
		SHEET 1												
		OF 1												
		REV A												

WIRE RANGE 包含電線断面積	INSULATION DIA 被覆外径
Tyco Electronics AMP K.K Kawasaki, Japan	
NAME ダイナミック コネクター D3200T ヘッダーアセンブリー 9P (水平タイプ)	
DYNAMIC CONN. D3200T HORIZONTAL HDR ASS'Y 9P	
SIZE A3	CAGE CODE 00779
DRAWING NO 9-1123624-2	
RESTRICTED TO -	
SCALE 尺数 2-1	SHEET 1
OF 1	
REV A	

X-ON Electronics

Largest Supplier of Electrical and Electronic Components

Click to view similar products for [Headers & Wire Housings](#) category:

Click to view products by [TE Connectivity](#) manufacturer:

Other Similar products are found below :

[95000-104TRLF](#) [10135584-644402LF](#) [DF62W-EP2022PCA](#) [95000-106TRLF](#) [DF62W-2022SCA](#) [DF62W-EP2022PC](#) [2203348](#) [DF62W-2022SC](#) [1084018](#) [1029039](#) [1084017](#) [802-10-012-10-002000](#) [1112640](#) [1112639](#) [000-34000](#) [0009482033](#) [0009507031](#) [57102-S06-03LF](#) [57202-S52-04LF](#) [PCN6-15S-2.5E](#) [0039019024](#) [58102-G61-06LF](#) [582553-1](#) [0009508121](#) [0050291907](#) [018731A](#) [LY20-4P-DT1-P1E-BR](#) [02.125.8002.8](#) [60101931](#) [60598-1 \(Cut Strip\)](#) [M1625-3R/100](#) [61062-3](#) [61082-181009](#) [636-1427](#) [638009-1](#) [641938-9](#) [641991-4](#) [644168-1](#) [647662-1](#) [65039-019ELF](#) [65817-002LF](#) [65817-015LF](#) [65863-015LF](#) [66207-023LF](#) [67016-026LF](#) [67046-001LF](#) [67095-007LF](#) [68002-116](#) [68016-236H](#) [68648-049](#)