

THIS DRAWING IS UNPUBLISHED.

RELEASED FOR PUBLICATION

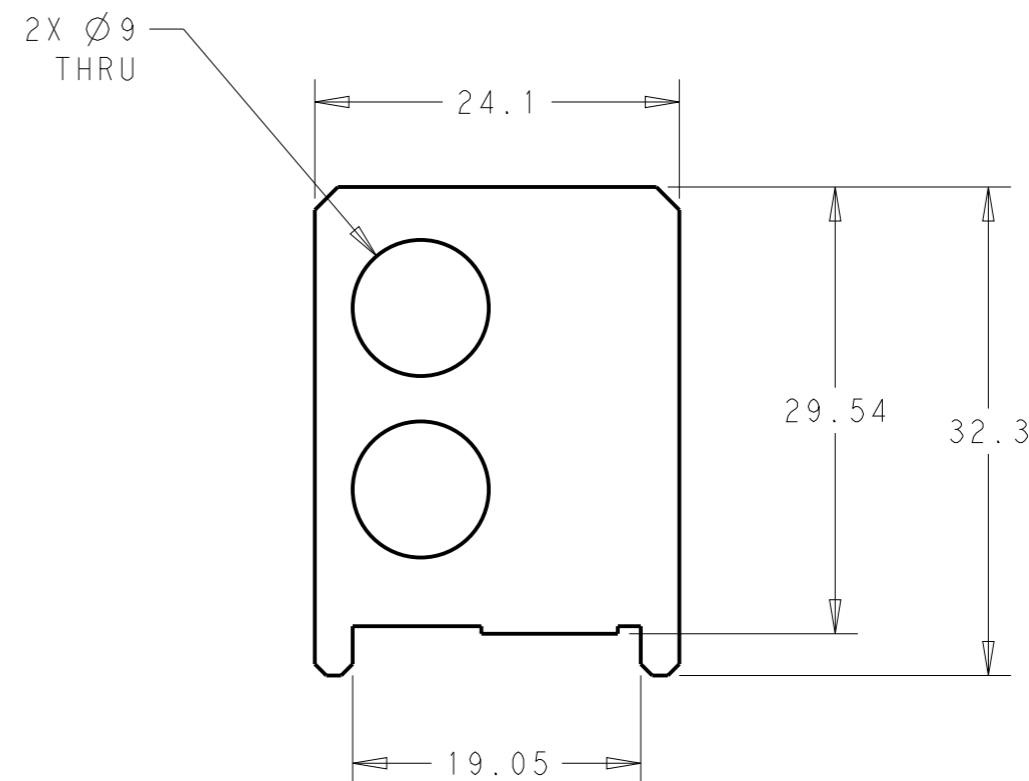
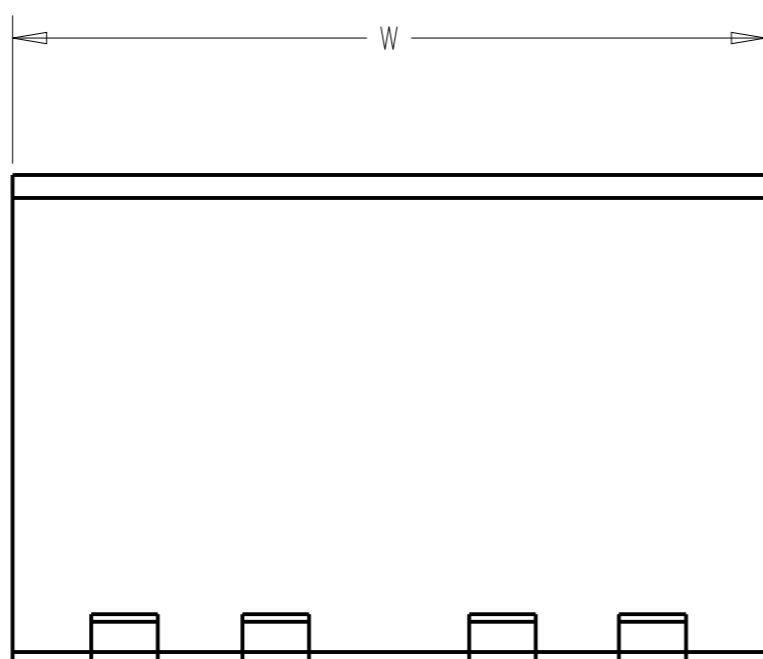
20


© COPYRIGHT 20 BY - ALL RIGHTS RESERVED.

REVISIONS

P	LTR	DESCRIPTION	DATE	DWN	APVD
	D	INITIAL RELEASE	16JUN2014	CZ	VL

PART NUMBER	REV	W	CONNECTORS	9mm DIA HOLES
91350-1	D	25.40	1469028-1, 6469028-1	NO
91350-2	D	49.78	1469077-1, 6469077-1	NO
91350-3	A	10.70	2274679-1	YES
91350-4	A	14.90	1645641-1	YES



THIS DRAWING IS A CONTROLLED DOCUMENT.		DWN C. ZHU	16JUN2014	 TE Connectivity	
DIMENSIONS: mm		CHK V.L	16JUN2014		
TOLERANCES UNLESS OTHERWISE SPECIFIED:		APVD V.L	16JUN2014	NAME SEATING TOOL, HMZD RECEPTICLE 2 PAIR	
0 PLC ±- 1 PLC ±- 2 PLC ±- 3 PLC ±- 4 PLC ±- ANGLES ±-		PRODUCT SPEC -		RESTRICTED TO -	
MATERIAL ALUM ALLOY		APPLICATION SPEC -		SIZE A3	CAGE CODE 00779
FINISH -		WEIGHT -		DRAWING NO G-91350	
Customer Drawing				SCALE 2:1	SHEET 1 OF 1
				REV D	

X-ON Electronics

Largest Supplier of Electrical and Electronic Components

Click to view similar products for [Other Tools](#) category:

Click to view products by [TE Connectivity](#) manufacturer:

Other Similar products are found below :

[CR-0AFL4--332K](#) [568681-1](#) [5800-0090](#) [58061-1](#) [59065-5](#) [59085](#) [00-8273-RDPP](#) [00-8729-WHPP](#) [593033](#) [593072](#) [593564100](#) [593575](#)
[593593](#) [011349-000](#) [CRCW08052740FRT1](#) [LUC-012S070DSM](#) [LUC-018S070DSP](#) [LUC-024S105DSP](#) [599-2021-3-NME](#) [599-JJ-2021-03](#)
[00-5080-YWPP](#) [00-9089-RDPP](#) [00-9300-RDPP](#) [CRCW2010331JR02](#) [601-JJ-06](#) [601-SPB](#) [601YSY](#) [602-JJ-03](#) [602SPB](#) [603-JJ-07-FP](#) [603-](#)
[JJY-04](#) [M15570-25](#) [CRTN1013](#) [CS16](#) [6-1579014-0](#) [6203](#) [62200-5709](#) [6240-1](#) [M43435](#) [TY 2 SZ 3 FIN B BLK](#) [M-5Z](#) [M6816](#) [M7298](#)
[M7456](#) [M7976](#) [660-29ABT1](#) [662508-1](#) [CVHD-950X-93.333](#) [CW104-01X](#) [671-GP-04-KT39-73207](#) [CW307-01A](#)