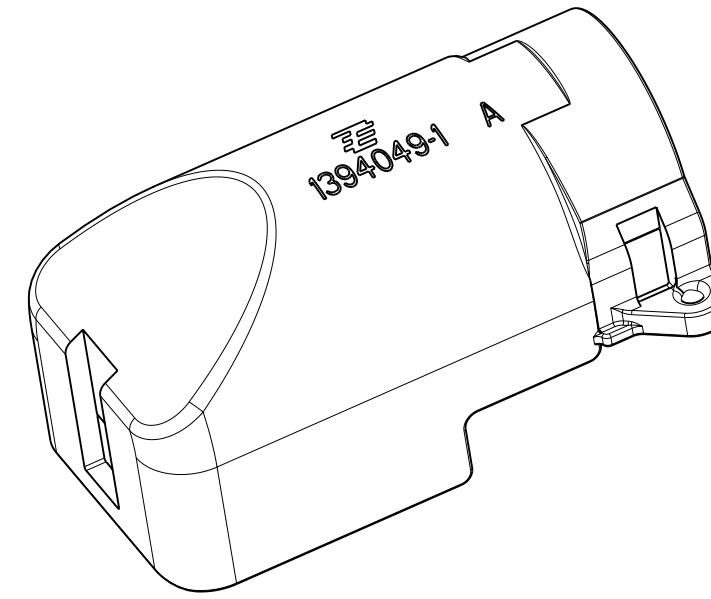
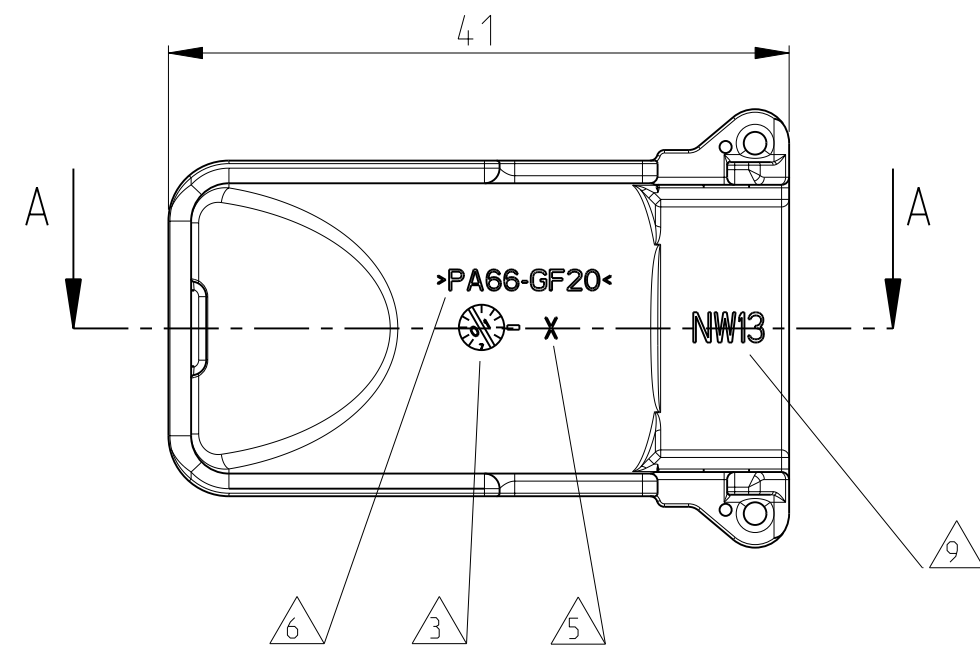


THIS DRAWING IS UNPUBLISHED
 VERTRÄGLICHE UNVERÖFFENTLICHTE ZEICHNUNG
 RELEASED FOR PUBLICATION
 FREI FÜR VERÖFFENTLICHUNG
 NOV 20 01
 MATED WITH
 PASSEND ZU:
 1534126
 COPYRIGHT 2000 BY TYCO ELECTRONICS CORPORATION. ALL RIGHTS RESERVED.
 ALLE RECHTE VORBEHALTEN

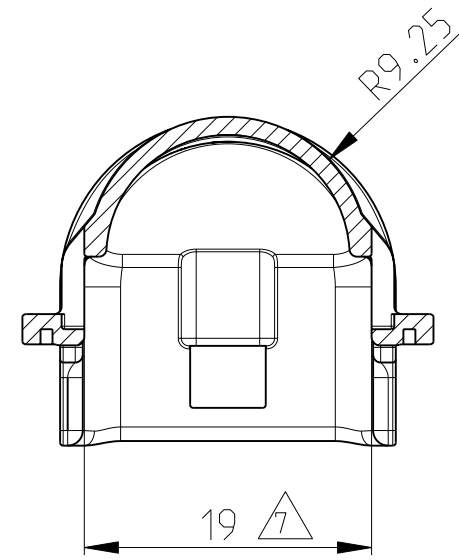
WAS 98-52425-307
 war

LOC	DIST	REVISIONS ÄNDERUNGEN			
P	LTR	DESCRIPTION BESCHREIBUNG	DATE	DWN	APVD
A1	-	PRELIMINARY STAMP DELETED. PART INSCRIPT. ADAPTED (INSIDE) Vorab-Stempel entfernt. Anordnung Teilebeschrift.g innen angepasst	03APR2003	Hue.	Hass
A2	-	TYCO ELECTRONICS LOGO DESIGN WAS CHANGED (See also PCN E-10-004978)	19MAR2010	HH	JG
-	-	-	-	-	-
-	-	-	-	-	-

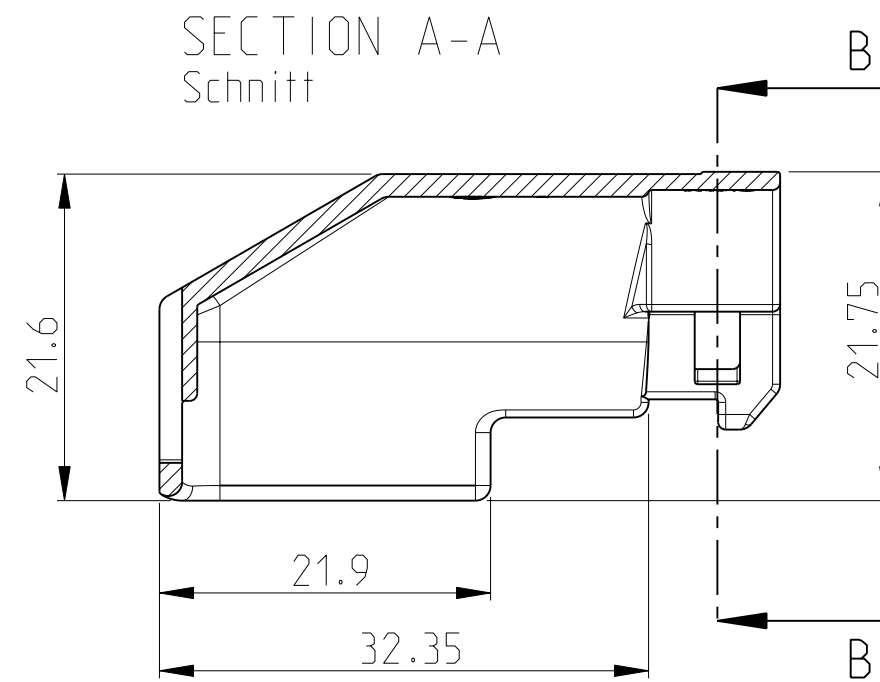


NOTES
Bemerkungen

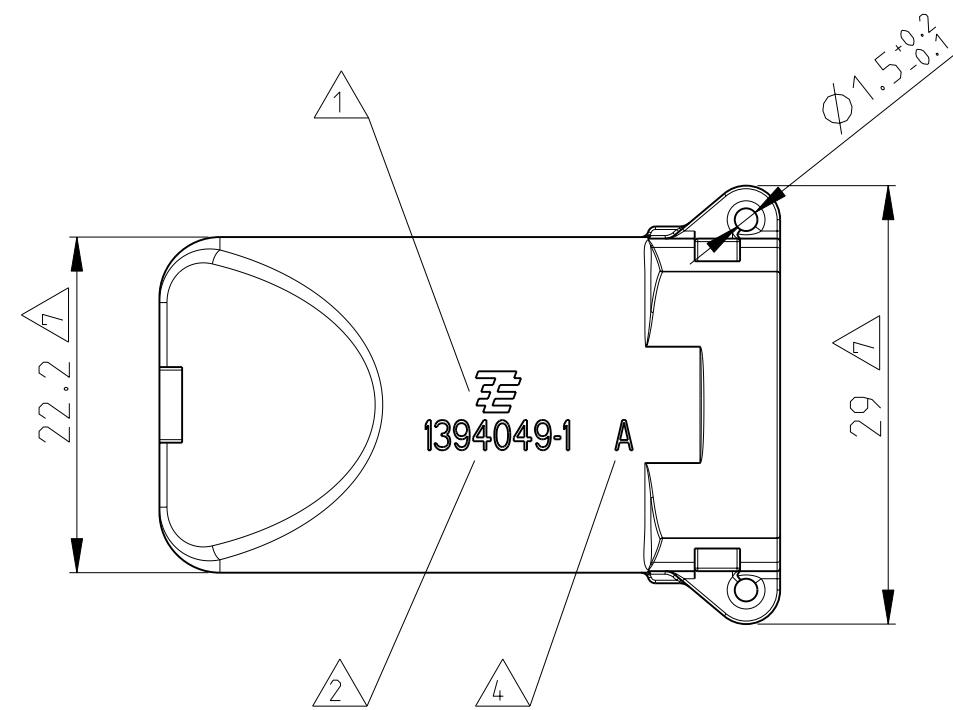
- 1 TYCO ELECTRONICS (TE) PRODUCT IDENTIFIER WITH MANUFACTURING LOCATION CODE
Tyco Electronics (TE) Warenzeichen mit Herstellerland-Kode
- 2 TE PART NO.
TE Teilenummer
- 3 PRODUCTION DATE
Produktionsdatum
- 4 REVISION STATUS OF THE MOULD
Änderungsstand des Werkzeugs
- 5 MOULD CAVITY MARKING (ONLY IF > 1 CAVITY)
Nestmarkierung (nur bei mehrnestrigem Werkzeug)
- 6 MATERIAL MARKING ACC. TO VDA 260
Werkstoffkennzeichnung nach VDA 260
- 7 WARPAGE TO -1.5 FROM NOMINAL DIMENSION PERMITTED
Verzug bis -1.5 vom Nennmass zulaessig
- 8 BULK PACKAGING IN CORRUGATED SHIPPING BOX
Schuetttgut in Versandkarton
- 9 DESIGNED FOR CORRUGATED TUBE WITH NOMINAL WIDTH NW13
vorgesehen fuer Wellrohr der Nennweite NW13



SECTION B-B
Schnitt



SECTION A-A
Schnitt



THIS DRAWING IS A CONTROLLED DOCUMENT FOR TYCO ELECTRONICS CORPORATION
 IT IS SUBJECT TO CHANGE AND THE CONTROLLING ENGINEERING ORGANIZATION
 SHOULD BE CONTACTED FOR THE LATEST REVISION.
 DIESES ZEICHNUNGSDOKUMENT WIRD DURCH AMP INCORPORATED KONTROLLIERT.
 ÄNDERUNGEN, DIE DEM TECHNISCHEN FORTSCHRITT DIENEN, SIND VORBEHALTEN.
 DEN JEWELIS LETZTGÜLTIGEN ÄNDERUNGSSTAND ERFAHREN SIE AUF ANFRAGE.

DIMENSIONS: MASSE IN HEITEN: (MM)	TOLERANCES UNLESS OTHERWISE SPECIFIED: ALLGEMEINTOLERANZEN:
0 PLC ±	DIN 16901
1 PLC ±	-140
2 PLC ±	
3 PLC ±	
4 PLC ±	
ANGLES/WINKEL FINISH/OBERFLÄCHE/FARBE	± 2°

DWN	R. Huebner	05-NOV-01	tyco Electronics AMP GmbH D - 64625 Bensheim
CHK	J. Granzow	01-DEC-01	
APVD	J. Hass	01-DEC-01	
NAME COVER FOR SOCKET HOUSING, 15POS. Abdeckkappe fuer Buchsengehaeuse, 15polig			SIZE A2
PRODUCT SPEC 108-18696			
APPLICATION SPEC 114-18376			CAGE CODE 00779
MATERIAL SEE PARTS LIST			DRAWING NO. ZEICHNUNGS-NR. 1394049
WEIGHT GEWICHT 3.7g			RESTRICTED TO NUR FÜR -
CUSTOMER DRAWING			SCALE MASSSTAB 2:1
SHEET BLATT 1 OF 1			REV. A2

CUSTOMER PART-NO. Kunden-Sach-Nr.	TE ORDER-NO. TE Bestell-Nr.	REV.	MAT.	COLOUR Farbe	DESCRIPTION Beschreibung	ITEM
-	9-1394049-1	A	PA66-GF20	BLACK schwarz	COVER Abdeckkappe	1

X-ON Electronics

Largest Supplier of Electrical and Electronic Components

Click to view similar products for [Automotive Connectors](#) category:

Click to view products by [TE Connectivity](#) manufacturer:

Other Similar products are found below :

[003-018-000](#) [60403001](#) [60993906-B](#) [M902-2131](#) [M902-2161](#) [M902-2344](#) [72.330.1035.1](#) [73.353.4028.0](#) [F119300-B](#) [F166900](#) [F258300-B](#)
[F358300-B](#) [F407400](#) [F444110](#) [F487000](#) [F509500B-B](#) [827153-1](#) [8N1515-32-24P](#) [9-1326729-8](#) [925474-1](#) [928905-1](#) [964562-4](#) [968782-1](#)
[GT17SA-8DS-HU](#) [98891-1012](#) [98947-1016](#) [12004147](#) [12004475-L](#) [12010290](#) [12010309-B](#) [12015454](#) [12020219-B](#) [12041318-B](#) [12052225-](#)
[L](#) [12052466](#) [12064869](#) [12004327-B](#) [12015308](#) [12015384](#) [12015909](#) [1-21030-1](#) [12041254](#) [12041318](#) [12047946-B](#) [12047957](#) [12047957-L](#)
[12059473](#) [12066261](#) [12110546](#) [12110546-B](#)