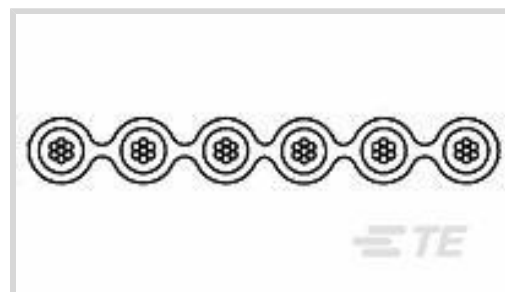




电线和电缆 > 带状和扁平电缆



导体数量: 20

屏蔽: 否

线缆绝缘材料: PVC

工组温度范围: -20 – 105 °C

电缆长度: 30.5 m [100 ft]

产品特性

产品类型特性

产品类别	带状电缆
产品类型	电缆
电缆类型	带状电缆
线缆类型	带状电缆
产品分类	电缆 - 扁平带状

结构特性

导体数量	20
股数	7

电气特征

传播延迟	4.53 毫微秒/米
额定电流	2 A
电容	46 pF/m[46 pF/ft]
阻抗	100 Ω
额定电压	300 V

信号特征

串扰 (远端)	6.7 %
串扰 (近端)	5 %

主体特性

绝缘套管颜色	蓝色
--------	----

绝缘套管材料	PVC
线缆绝缘材料	PVC
导线绝缘颜色	蓝色
导体材料	镀锡铜, 镀锡铜, 镀锡铜, 镀锡铜, 镀锡铜

壳体特性

中心线 (间距)	1.27 mm[.05 in]
----------	-----------------

尺寸

电缆绝缘高度	.91 mm[.036 in]
电缆绝缘宽度	25.4 mm[1 in]
电缆长度	30.5 m[100 ft]
线径	.08 mm ²
股尺寸	36 AWG

使用环境

工组温度范围	-20 – 105 °C
--------	--------------

操作/应用

屏蔽	否
----	---

行业标准

机构/标准	UL
UL 认证	AWM 种类 2651

包装特性

封装方法	卷
封装数量	30.5 m[100 ft]

产品合规性

如需合规文档，请访问 [TE 官网产品页面](#)。>

欧盟RoHS指令2011/65/EU	符合
欧盟ELV指令2000/53/EC	符合
中国电器电子产品有害物质限制使用管理办法 (China RoHS 2, 工业和信息化部携七部委2016年第32号令)	没有超出阈值的受限材料
欧盟REACH法规(EC) No. 1907/2006	欧洲化学品管理局最新发布的SvHCs候选清单: 2022年6月 (224) SvHCs候选清单的声明更新至: 2022年1月 (223) 不含REACH SVHC

卤素含量

低卤素 - 每种均质材料的 Br、Cl、F、I < 900 ppm。也不含 BFR/CFR/PVC

焊接工艺能力

不适合采用焊接工艺

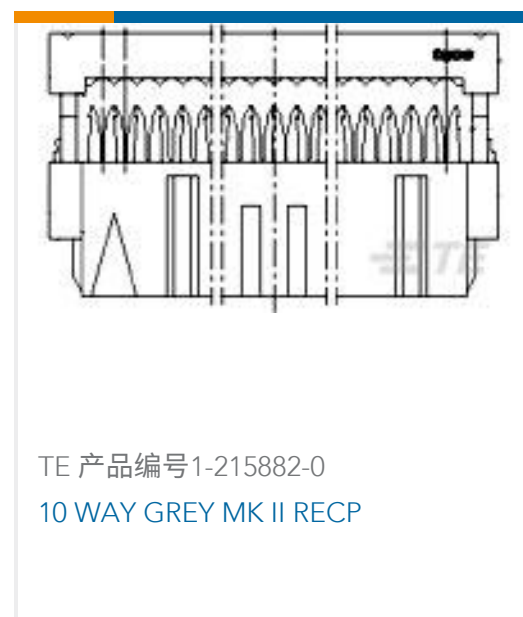
产品合规免责声明

此信息基于对供应商的合理调查以及TE对供应商提供的信息的现有认知。此信息可能发生变化。经TE确认符合欧盟RoHS的产品编号，产品均质材料中铅、六价铬、汞、PBB、PBDE、DEHP、BBP、DBP和DIBP的最大浓度不超过0.1%，镉的最大浓度不超过0.01%或符合指令2011/65/EU(RoHS2)及其修订指令规定的豁免。根据2011/65/EU指令要求电子电气产品需要进行CE标识。元器件产品通常无需进行CE标识。经TE确认符合欧盟ELV指令的产品编号，产品均质材料中，铅、六价铬和汞的最大浓度不超过0.1%，镉的最大浓度不超过0.01%（按重量计算），或符合指令2000/53/EC(ELV)附录中规定的豁免。关于欧盟REACH法规，TE目前提供的此产品编号的物品中高度关注物质(SVHC)的信息是基于欧洲化学品管理局(ECHA)最新发布的“物品中物质的要求指南”，链接如下：<https://echa.europa.eu/guidance-documents/guidance-on-reach>

配套部件



客户还购买了





文档

产品图纸

171-20G=20P 28AWG S

英文版本

X-ON Electronics

Largest Supplier of Electrical and Electronic Components

Click to view similar products for [Test Accessories - Other category](#):

Click to view products by [TE Connectivity manufacturer](#):

Other Similar products are found below :

[897744](#) [AO1026](#) [AO1035](#) [AO1051](#) [AO1059](#) [149116](#) [149118](#) [1921347](#) [2520983](#) [AO1058](#) [2740300](#) [4742](#) [3894880](#) [KTS288540](#) [11-32-2733](#)
[00163](#) [1996686](#) [HH290](#) [5003-011](#) [700M20TH](#) [628824000](#) [MPT-VF](#) [67-024-01PH](#) [GAK-003](#) [98-CAL020](#) [MO-SCREEN](#) [68-020-01P](#) [67-](#)
[022-01P](#) [1CM124A](#) [VICTOR 500N](#) [MT-7031](#) [MT-4615-C](#) [UT673A](#) [MT-7601-C](#) [UT371](#) [MT-7058-C](#) [MT-7028](#) [UT658Load](#) [UT501C](#)
[UT682-CHN](#) [DL335101](#) [UT692G](#) [DL8530](#) [DL886100](#) [1-1437358-1](#) [4408 POMONA](#) [LMLH 50](#) [046450](#) [00836](#) [FLUKE PM9082/001](#)