

LOC AI	DIST -	REVISIONS					
		P	LTR	DESCRIPTION	DATE	DWN	APVD
			A	NEW DRAWING	27APR2006	GP	GM
			B	ECR-11-006042	23MAR2011	PT	GM

REFER TO CUSTOMER DRAWING  
1452931

Siehe Kundenzeichnung  
1452931


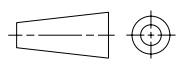
2006

RELEASED FOR PUBLICATION

THIS DRAWING IS UNPUBLISHED.

TYCO ELECTRONICS CORPORATION ALL RIGHTS RESERVED.

© COPYRIGHT 2006

DIMENSIONS: mm	DWN G.PUCKEL 27APR2006	MATERIAL -	FINISH -
TOLERANCES UNLESS OTHERWISE SPECIFIED:	CHK K.ROTH 27APR2006	 TE Connectivity	
	APVD G.MUMPER 27APR2006		
0 PLC ±	PRODUCT SPEC	NAME 76POS. CONNECTOR ASSY	
1 PLC ±	-	-	
2 PLC ±	APPLICATION SPEC	SIZE	CAGE CODE
3 PLC ±	-	A 4	00779
4 PLC ±	WEIGHT	DRAWING NO	RESTRICTED TO
ANGLES ±°	-	C=1452995	-
	CUSTOMER DRAWING	SCALE	SHEET 1 OF 1
		-	REV B

## X-ON Electronics

Largest Supplier of Electrical and Electronic Components

*Click to view similar products for [Automotive Connectors](#) category:*

*Click to view products by [TE Connectivity](#) manufacturer:*

Other Similar products are found below :

[003-018-000](#) [60403001](#) [60993906-B](#) [M902-2131](#) [M902-2161](#) [M902-2344](#) [72.330.1035.1](#) [73.353.4028.0](#) [F119300-B](#) [F166900](#) [F258300-B](#)  
[F358300-B](#) [F407400](#) [F444110](#) [F487000](#) [F509500B-B](#) [827153-1](#) [8N1515-32-24P](#) [9-1326729-8](#) [925474-1](#) [928905-1](#) [964562-4](#) [968782-1](#)  
[GT17SA-8DS-HU](#) [98891-1012](#) [98947-1016](#) [12004147](#) [12004475-L](#) [12010290](#) [12010309-B](#) [12015454](#) [12020219-B](#) [12041318-B](#) [12052225-](#)  
[L](#) [12052466](#) [12064869](#) [12004327-B](#) [12015308](#) [12015384](#) [12015909](#) [1-21030-1](#) [12041254](#) [12041318](#) [12047946-B](#) [12047957](#) [12047957-L](#)  
[12059473](#) [12066261](#) [12110546](#) [12110546-B](#)