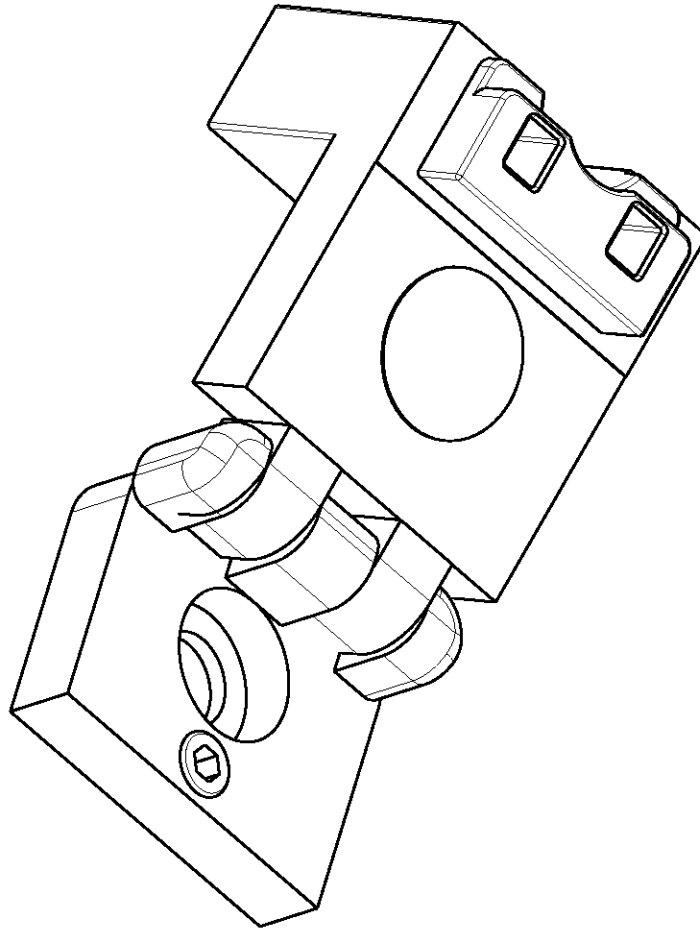


LOC	DIST	REVISIONS					
		P	LTR	DESCRIPTION	DATE	DWN	APVD
A1	-						

CONTACT LOCATOR FOR MQS CRIMP HEAD
 Kontaktpositionierer fuer MQS Crimpkopf



Used with crimp head TE P/N 5-1579001-7
 for MQS-Contacts 0,50-0,75 mm²
 Verwendet mit Crimpkopf TE P/N 5-1579001-7
 fuer MQS-Kontakte 0,50-0,75 mm²

2008

RELEASED FOR PUBLICATION

THIS DRAWING IS UNPUBLISHED.

© COPYRIGHT 2008 BY TYCO ELECTRONICS CORPORATION. ALL RIGHTS RESERVED.

DIMENSIONS:		DWN	21APR2008		MATERIAL	-		FINISH	-	
mm		CHK	-		Tyco Electronics Tyco Electronics AMP GmbH 64625 Bensheim (Germany)		NAME CONTACT LOCATOR Kontaktpositionierer			
TOLERANCES UNLESS OTHERWISE SPECIFIED:		APVD	-							
0 PLC	±	PRODUCT SPEC	-		SIZE	CAGE CODE	DRAWING NO	RESTRICTED TO		
1 PLC	±	APPLICATION SPEC	-		A 4	00779	©=9-1579005-1	-		
2 PLC	±	WEIGHT	30 g		CUSTOMER DRAWING		SCALE	SHEET	OF	REV
3 PLC	±					5:1		1	1	A
4 PLC	±									
ANGLES	±°									



X-ON Electronics

Largest Supplier of Electrical and Electronic Components

Click to view similar products for [Crimpers / Crimping Tools](#) category:

Click to view products by [TE Connectivity](#) manufacturer:

Other Similar products are found below :

[010-0096](#) [M225201-06](#) [M225202-37](#) [6-1579015-5](#) [CT150-6-RH07](#) [622-6441LF](#) [M322](#) [6-304052-1](#) [63456-0054](#) [63484-3701](#) [63800-8355](#)
[63819-1875](#) [63819-2875](#) [63819-4475](#) [63827-5375](#) [64001-0975](#) [64001-4175](#) [64005-0175](#) [662903-2](#) [690602-6](#) [7-1579001-9](#) [7-23471-1](#)
[762637-1](#) [808714-1](#) [811242-5](#) [999-50-020083](#) [1-21002-3](#) [1-21002-7](#) [12085270](#) [1-21002-6](#) [1-21113-6](#) [1-22548-4](#) [125442-1](#)
[DCE.91.073.BVC](#) [DCE.91.090.3MVM](#) [DCE.91.130.5MVU](#) [DCE.91.202.BVCM](#) [1338300-1](#) [1-354003-0](#) [1338301-1](#) [DF62/RE-MD](#) [142321](#)
[1456088-1](#) [1490794-1](#) [1-45804-6](#) [1490357-2](#) [1490357-3](#) [AX100749](#) [1-59619-7](#) [1596970-1](#)