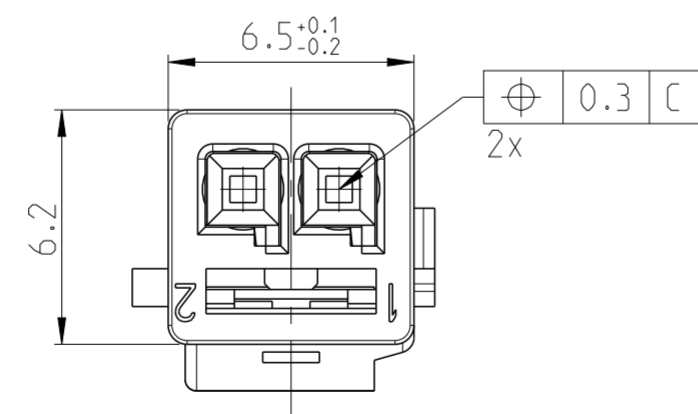
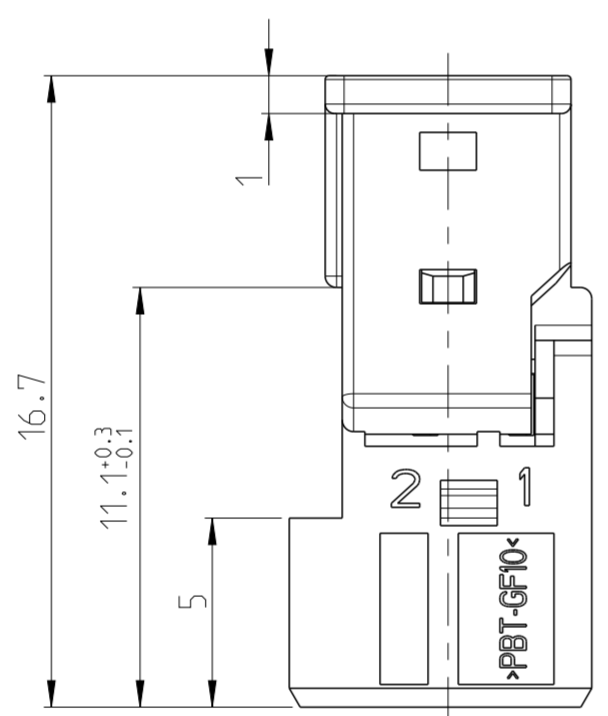
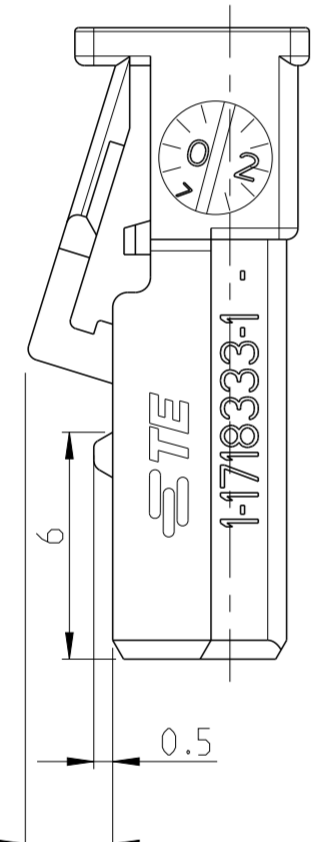
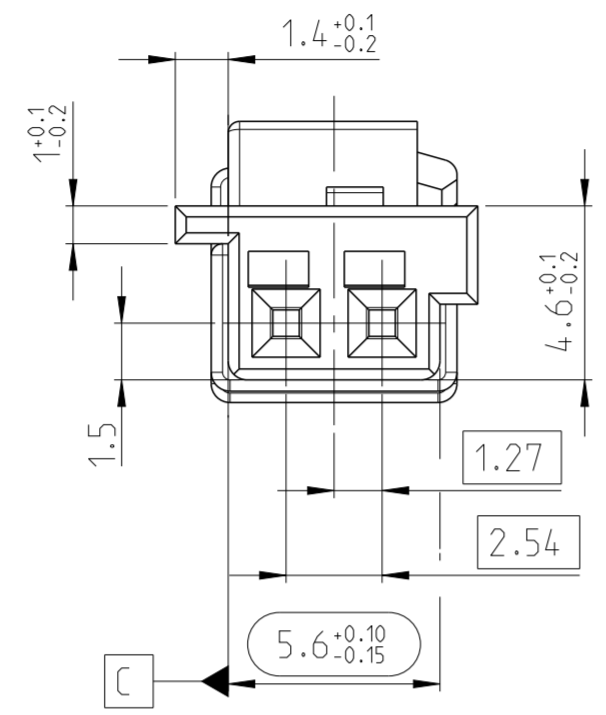
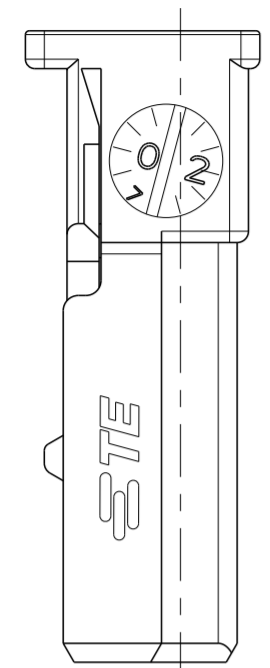
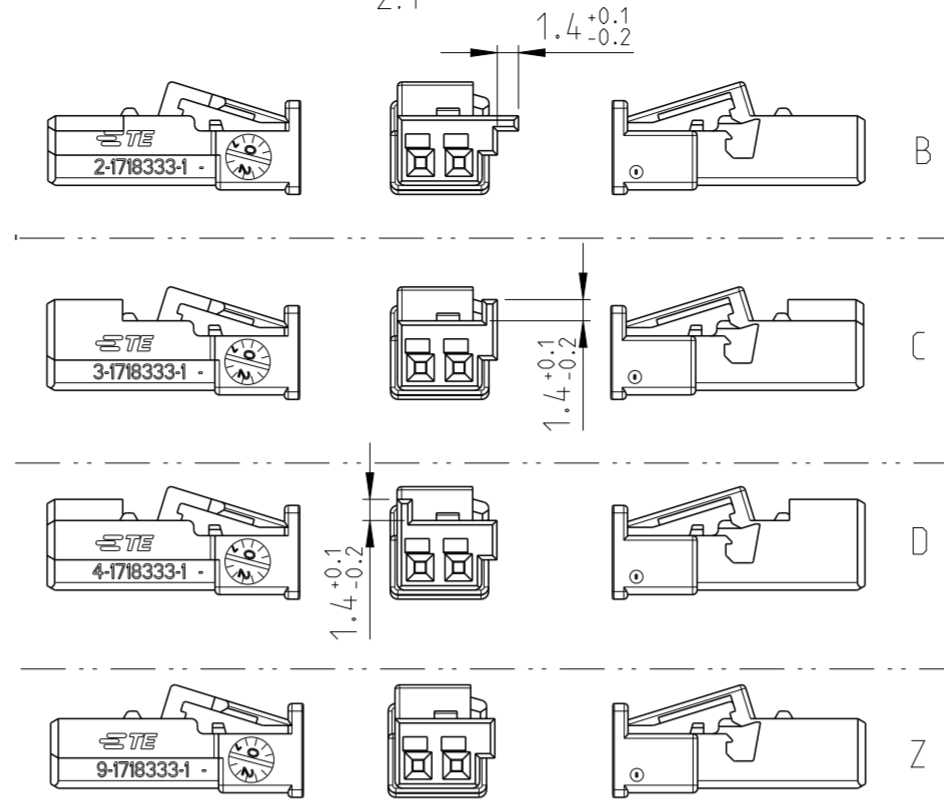


2.Kontaktsicherung in Endraststellung  
 RETAINER IN END LOCKET POSITION



Kodierungen  
 CODINGS  
 2:1



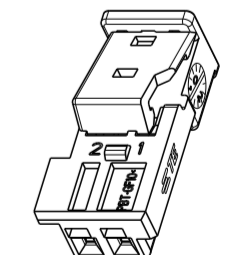
LOC	DIST	REVISIONS					
A1	-	P	LTR	DESCRIPTION	DATE	DWN	APVD
PROJEKT NR.: EGATM03026		A1		TE Logo Change	29JUL2010	RM	TS
		A2		ECR-11-011309	31MAY2011	KWE	BF
		A3		Add application and product spec.	01APR2015	Ho.	Gilch
		A4		add mating part	09MAY2016	Ho.	Gilch

Bemerkungen  
 NOTES

- 1 Massgebend ist der deutsche Text  
ONLY THE GERMAN LANGUAGE VERSION SHALL BE BINDING
- 2 Formteilungsgrat max. 0.3 zulaessig  
MOULD BURRS MAX. 0.3 PERMITTED
- 3 Zulaessiger Regeneratanteil max.25%  
RECYCLED MATERIAL MAX 25% PERMISSIBLE
- 4 Passend zu Gegenstecker 968699  
COMPATIBLE WITH MATING PART 968699
- 5 Einzelheiten der Ausfuehrung bleiben dem Hersteller ueberlassen  
DETAILS OF DESIGN ARE LEFT TO MANUFACTURER
- 6 1- -1 wie gezeichnet  
AS SHOWN
- 7 Verpackung: Schuetztgut  
PACKAGING: LOOSE PIECE
- 8 Kragenanschluss siehe Zeichnung:TE 114-18063-17  
SHROUDET CONNECTION SEE DWG....
- 9 Anlieferungszustand: 2.Kontaktsicherung in Vorraststellung  
CONDITION AS DELIVERY: RETAINER IN PRE-LOCKED POSITION
- 10 Passend zu Kontakt siehe Zeichnung:  
SUITABLE FOR CONTACT SEE DWG.:

Buchsenkontakt SOCKET CONTACT	Micro Quadlok System
Kammer CAVITIES	1+2
Zeichnung TE DRAWING	929454

- 11 Passend fuer Leitungsquerschnitt:  
SUITABLE FOR WIRE SIZE RANGE 0.2-0.75mm<sup>2</sup>



2:1

9-1718333-1	A	Z	wasserblau/ WATER BLUE				
4-1718333-1	A	D	bordeauxviolett/ CLARET VIOLET			K	0.44
3-1718333-1	A	C	blau/BLUE				
2-1718333-1	A	B	natur/NATURAL				
1-1718333-1	A	A	schwarz/BLACK	-	-		
TE BESTELL-NR. ORDER NO.	REV.	KOD. COD.	OBERFLAECHE SURFACE FARBE/COLOUR	-	-		

THIS DRAWING IS A CONTROLLED DOCUMENT. DIESES ZEICHNUNGSDOKUMENT WIRD DURCH AMP INCORPORATED KONTROLLIERT. ÄNDERUNGEN, DIE DEM TECHNISCHEN FORTSCHRITT GEMEIN, SIND VORBEHALTEN. DEN JEWEILS LETZTIGELTEN ÄNDERUNGSSTAND ERFAHREN SIE AUF ANFRAGE.		DWN Schw.	04MAR2004	TE Connectivity	
DIMENSIONS: MASSE IN HEI TEN: (MM)		CHK MSC	04MAR2004		
TOLERANCES UNLESS OTHERWISE SPECIFIED: ALLGEMEINTOLERANZEN		APVD	-	NAME Micro Quadlok System SOCKET HOUSING, 2 POS. Buchsengehäuse, 2 polig.	
0 PLC ± 1 PLC ± 2 PLC ± DIN 3 PLC ± 16901-140 4 PLC ± ANGLES/WINKEL ±2° FINISH/OBERFLAECHE/FARBE		PRODUCT SPEC PRODUKTSPEZ.	108-18590-0	SIZE A2	
MATERIAL		APPLICATION SPEC VERARBEITUNGSSPEZ.	114-18225-0	CAGE CODE 00779	DRAWING NO ZEICHNUNGS-NR. C-1718333
		WEIGHT GEWICHT	-	RESTRICTED TO NUR FUER	-
		CUSTOMER DRAWING	/SONDERZEICHNUNG	SCALE MASSSTAB 5:1	SHEET BLATT 1 OF 1
				REV A4	

## X-ON Electronics

Largest Supplier of Electrical and Electronic Components

*Click to view similar products for [Automotive Connectors](#) category:*

*Click to view products by [TE Connectivity](#) manufacturer:*

Other Similar products are found below :

[003-018-000](#) [60403001](#) [60993906-B](#) [M902-2131](#) [M902-2161](#) [72.330.1035.1](#) [73.353.4028.0](#) [F119300-B](#) [F166900](#) [F258300-B](#) [F358300-B](#)  
[F407400](#) [F444110](#) [F487000](#) [F509500B-B](#) [827153-1](#) [8N1515-32-24P](#) [9-1326729-8](#) [925474-1](#) [928905-1](#) [964562-4](#) [968782-1](#) [GT17SA-8DS-](#)  
[HU](#) [98891-1012](#) [98947-1016](#) [12004147](#) [12004475-L](#) [12010290](#) [12010309-B](#) [12015454](#) [12020219-B](#) [12020308](#) [12041318-B](#) [12052225-L](#)  
[12052466](#) [12059125](#) [12064869](#) [12004327-B](#) [12010503-B](#) [12015308](#) [12015384](#) [12015909](#) [1-21030-1](#) [12041254](#) [12041318](#) [12047946-B](#)  
[12047957](#) [12047957-L](#) [12059473](#) [12066261](#)