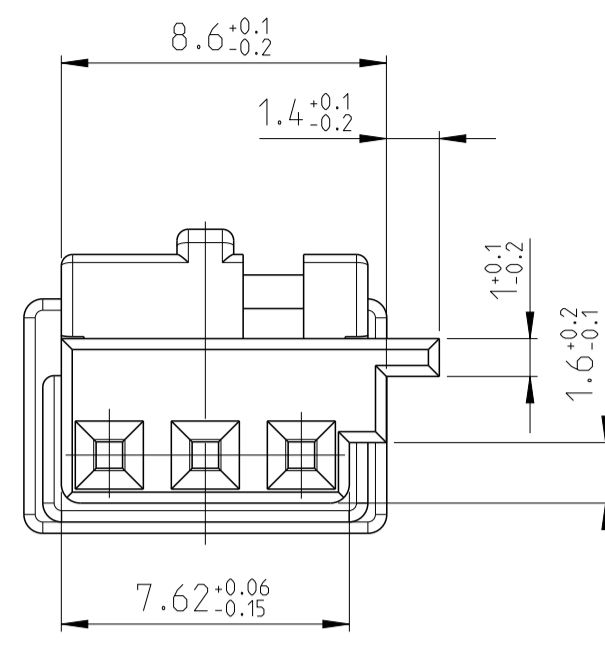


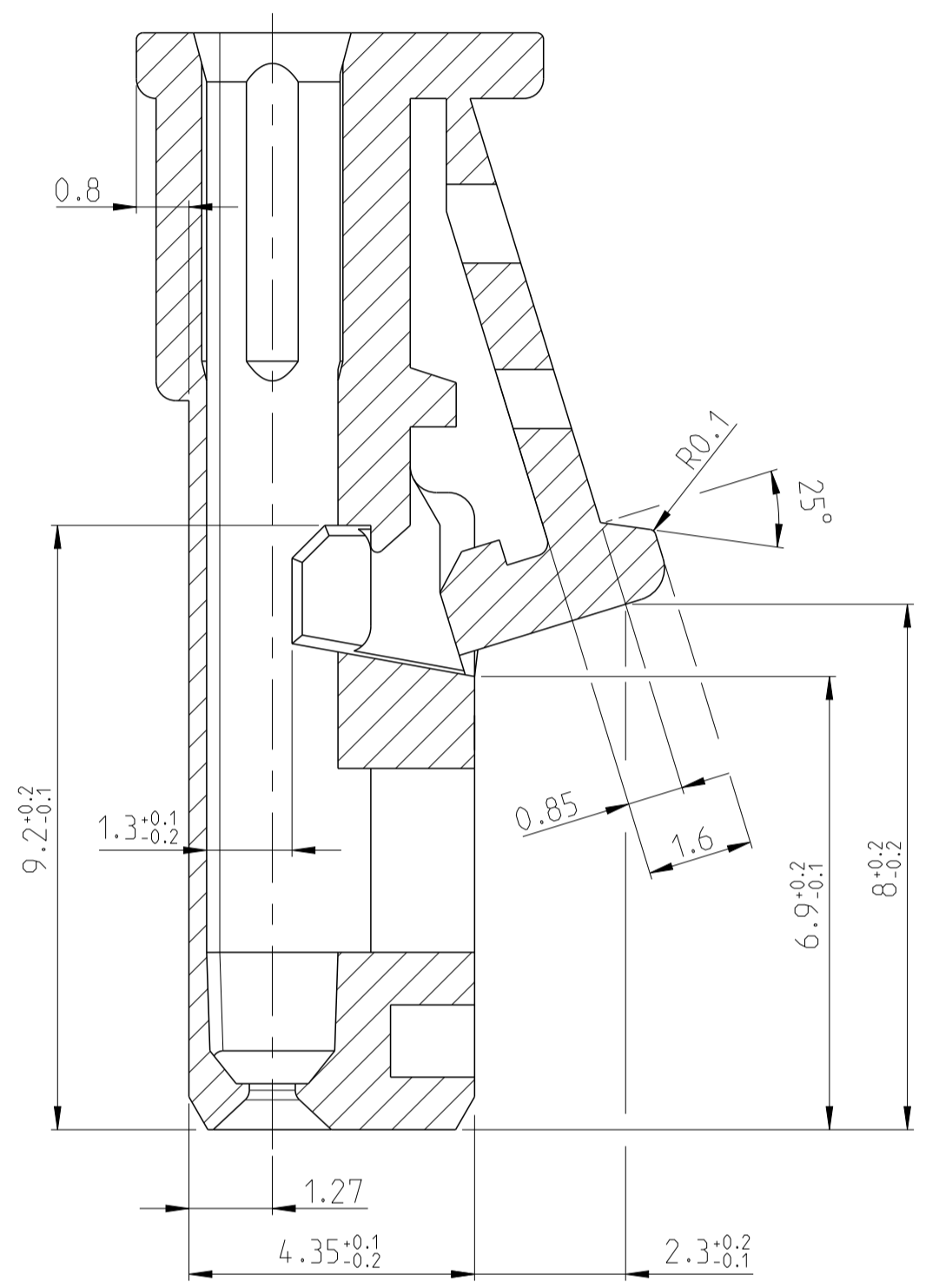
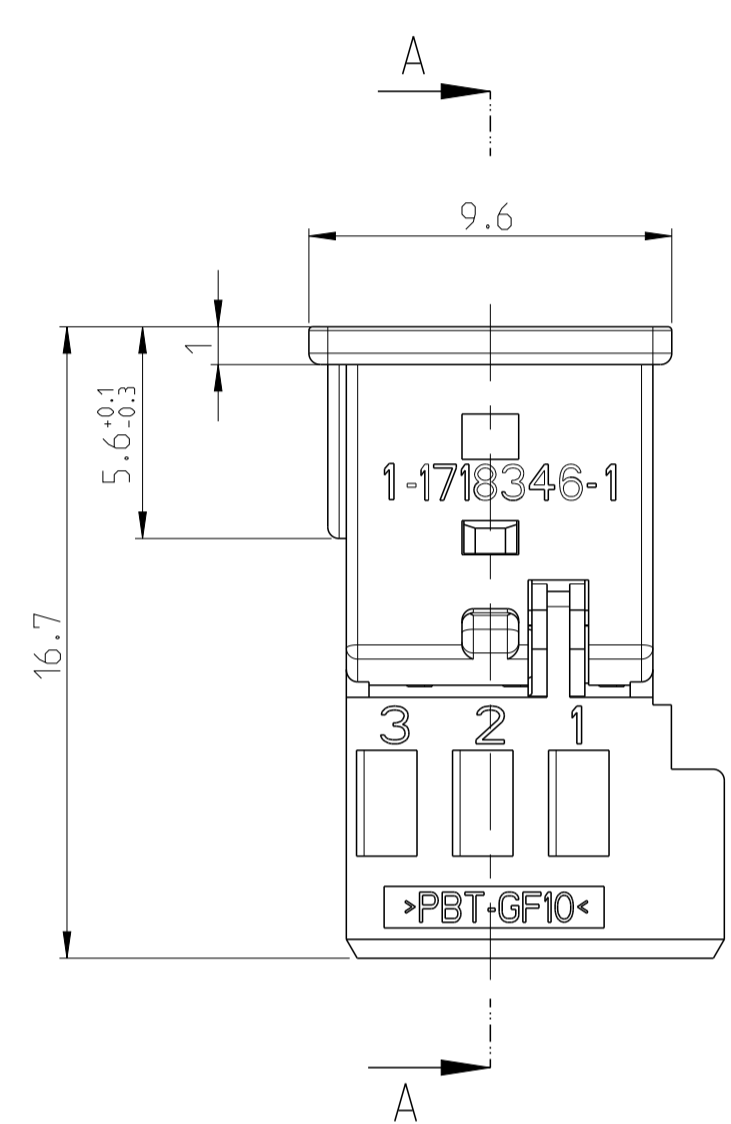
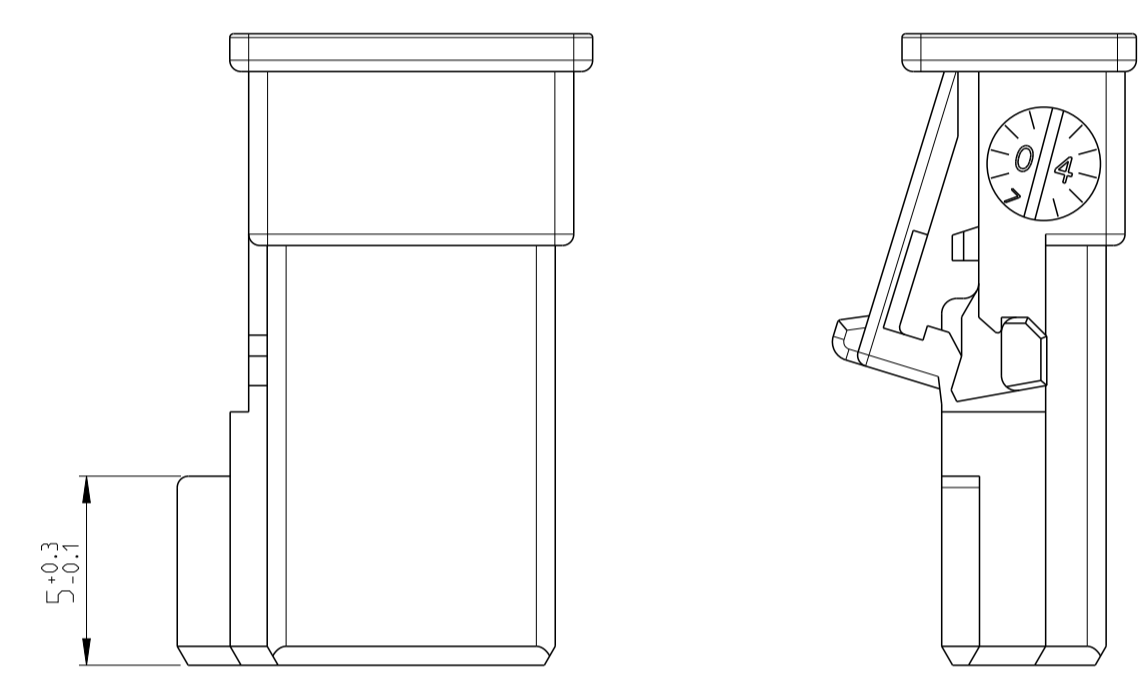
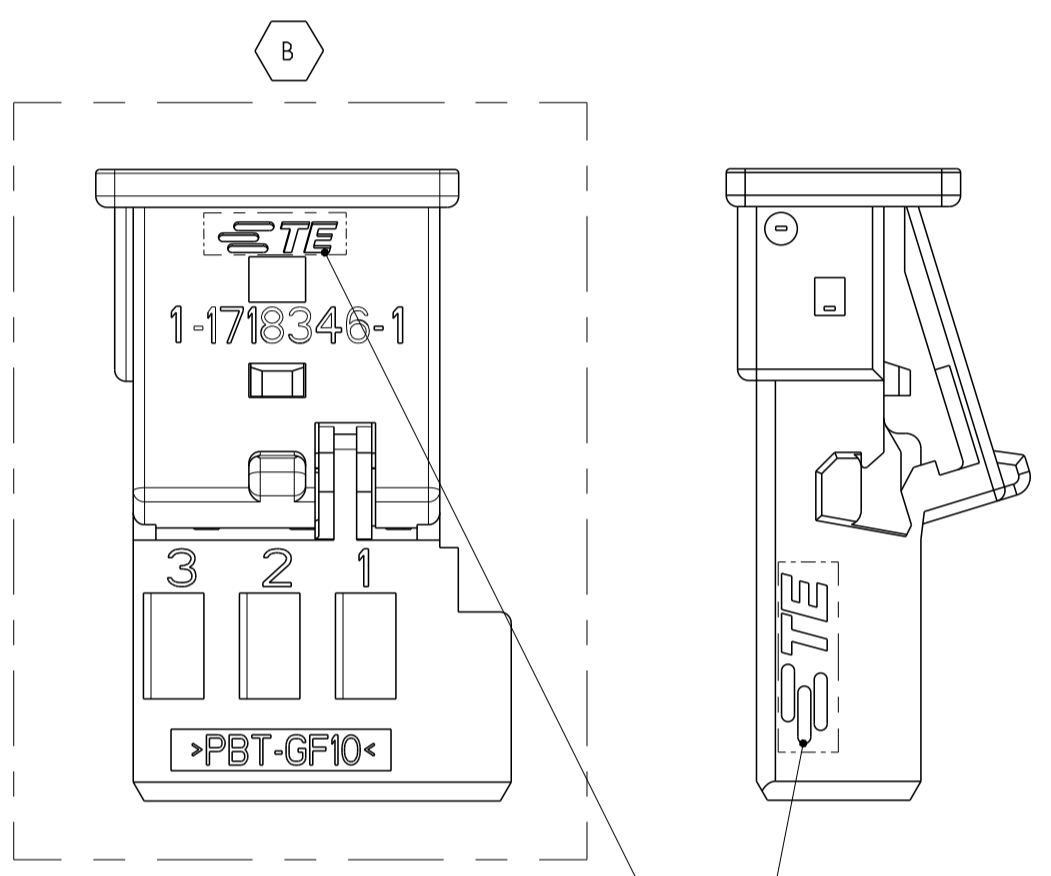
PROJEKT NR.: EGATN0100B		REVISIONS ÄNDERUNGEN			
P	LTH	BESCHREIBUNG DESCRIPTION	DATE	DWN	APVD
A1	ECR-06-002038		02FEB2006	LAN.	SCHW
A2	ECR-10-008727		22APR2010	TS	BF
B	SEE PCN E-17-001129		21NOV2019	MAH.	GILC



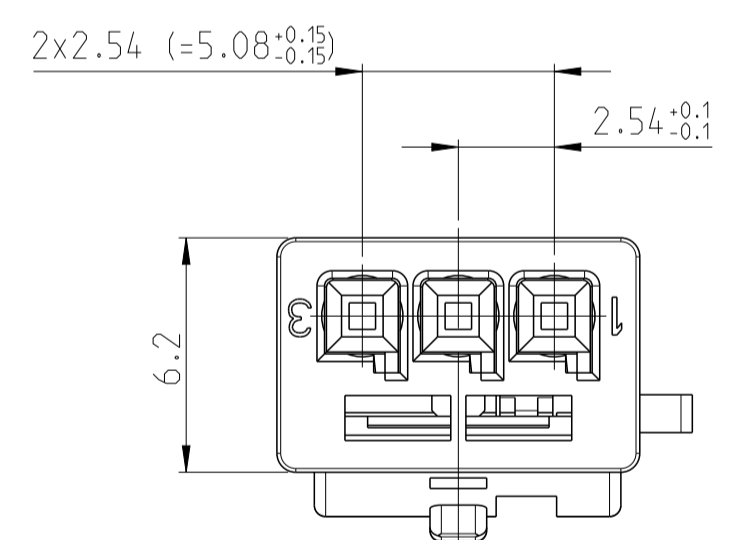
A-A
10:1

Bemerkungen
NOTES

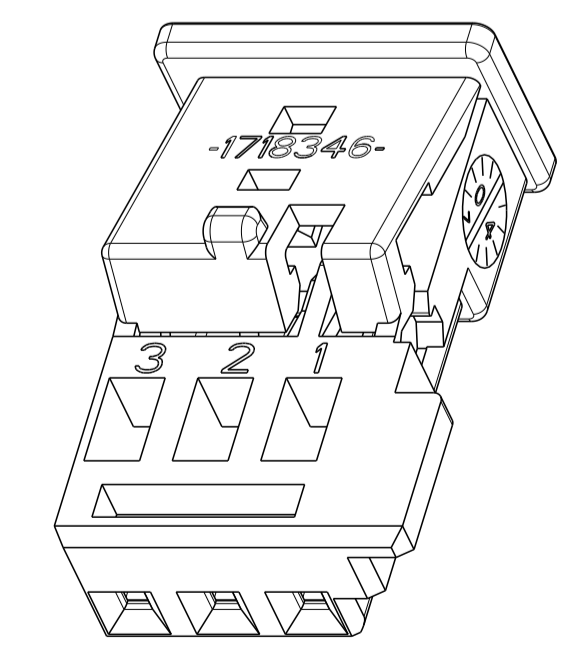
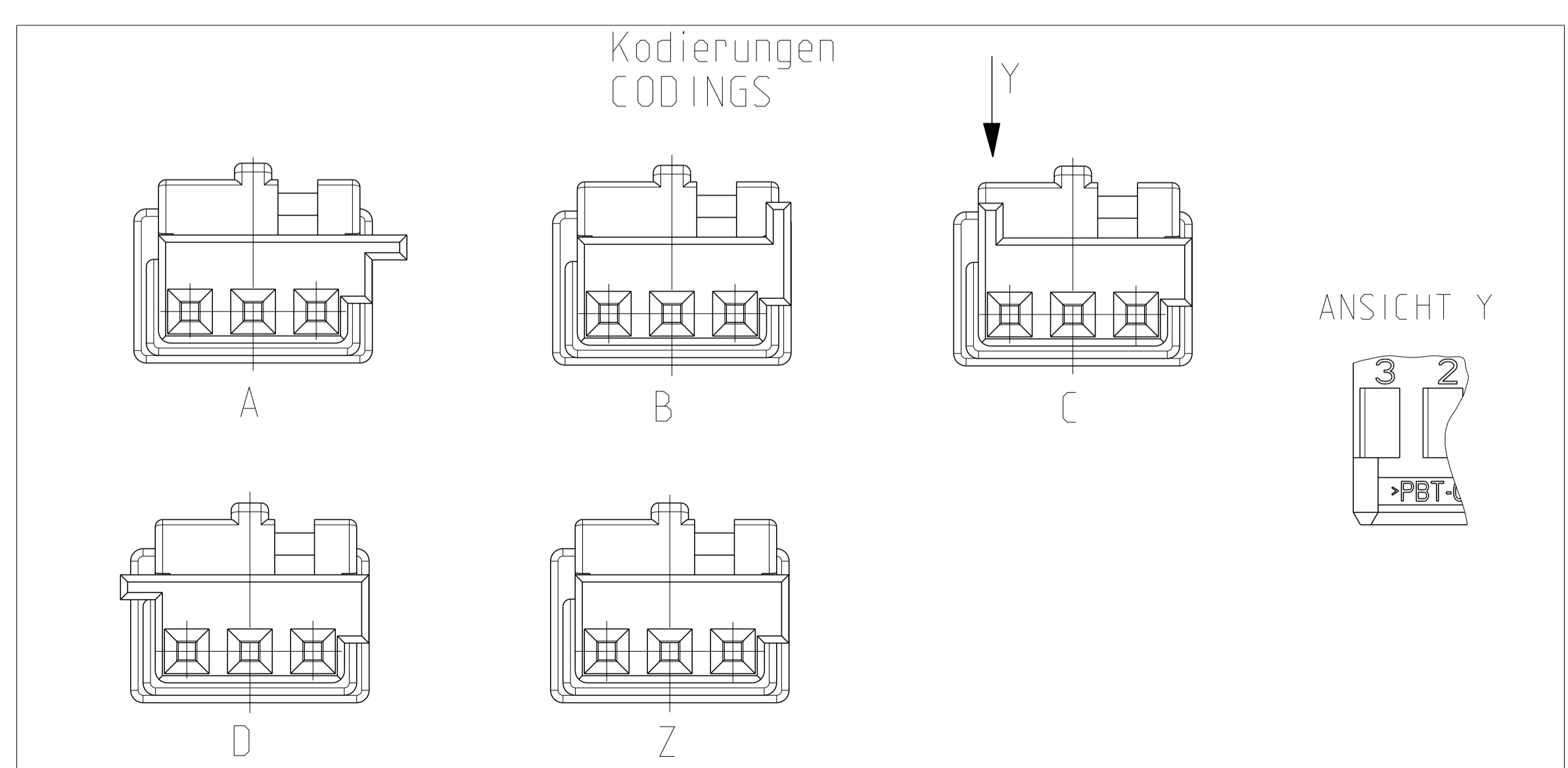
- 1 Masseband ist der deutsche Text ONLY THE GERMAN-LANGUAGE VERSION SHALL BE BINDING
- 2 Passend fuer Leitungsquerschnitt: 0.2-0.75mm² SUITABLE FOR WIRE SIZE RANGE
- 3 Passend zu Buchsenkontakt siehe Zeichnung: TE: 929454 SUITABLE FOR SOCKET CONTACT SEE DRAWING
- 4 Kragenanschluss siehe Zeichnung: TE: 114-18063-18 SHROUDED CONNECTION SEE DRAWING
- 5 Anlieferungszustand: 2. Kontaktsicherung in Vorraststellung CONDITION AS DELIVERY: RETAINER IN PRE-LOCKED POSITION
- 6 Formteilungsgrat max 0.2 zulaessig BURRS MAX 0.2 PERMITTED
- 7 Mittig ueber Nennmass DIN 16901-140 CENTRIC TO NOMINAL DIMENSION
- 8 Einzelheiten der Ausfuehrung bleiben dem Hersteller ueberlassen DETAILS OF DESIGN ARE LEFT TO MANUFACTURER
- 9 TE-Logo TE-LOGO



9 TE LOGO RELATED TO MOLDING TOOL
TE LOGO abhaengig vom Spritzgusswerkzeug



BESTELL-NR. ORDER NO.	REV.	KOD. COD.	BENENNUNG DESCRIPTION	OBERFLAECHE SURFACE FARBE/COLOR	ART KIND	GRAMM GEWICHT WEIGHT	Passend zu: Stiftleiste SUITABLE FOR: PIN HSG. TE
9-1718346-1	B	Z	Buchsengeh. SOCKET HSG.	wasserblau WATERBLUE	k	0.5	-
4-1718346-1	B	D		bordeauxviolett CLARET VIOLET			-
3-1718346-1	B	C		licht blau LIGHT BLUE			3-968700-1
2-1718346-1	B	B		natur/NATURAL			2-968700-1
1-1718346-3	B	A		elfenbein IVORY			1-968700-1
1-1718346-1	B	A		schwarz/BLACK			1-968700-1



THIS DRAWING IS A CONTROLLED DOCUMENT. DIESES ZEICHNUNGS-DOKUMENT WIRD DURCH AMI BEWACHTET UND KONTROLLIERT. ANSPRUCHER, DAS DIESE ZEICHNUNG FORTSETZEND BEWILDIGT, TRAGT DIE VERANTWORTUNG. THIS DRAWING IS A CONTROLLED DOCUMENT. THIS DOCUMENT IS CONTINUED BY THE USER.		DWN M.W. Lugscha 20APR2004	DATE 21APR2004	TE Connectivity														
DIMENSIONS: MÄSSSTÄBEN: mm		TOLERANCES UNLESS OTHERWISE SPECIFIED: ALLEGRÖßEN	APVD															
<table border="0"> <tr><td>0 PLC</td><td>±</td></tr> <tr><td>1 PLC</td><td>±</td></tr> <tr><td>2 PLC</td><td>±</td></tr> <tr><td>3 PLC</td><td>±</td></tr> <tr><td>4 PLC</td><td>±</td></tr> <tr><td>ANGLES/DIM. UNLESS</td><td>AS*</td></tr> <tr><td>FINISH/SURFACE/PARBE</td><td>-</td></tr> </table>		0 PLC	±	1 PLC	±	2 PLC	±	3 PLC	±	4 PLC	±	ANGLES/DIM. UNLESS	AS*	FINISH/SURFACE/PARBE	-	PRODUCT SPEC 108-18590-0 APPLICATION SPEC VERARBEITUNGSSPEZ. 114-18225		NAME Micro Quadlok System Buchsengeh., 3 polig SOCKET HSG., 3POS. SIZE CAGE CODE DRAWING NO. A1 00779 ©=1718346 RESTRICTED TO NUR FÜR
0 PLC	±																	
1 PLC	±																	
2 PLC	±																	
3 PLC	±																	
4 PLC	±																	
ANGLES/DIM. UNLESS	AS*																	
FINISH/SURFACE/PARBE	-																	
MATERIAL PBT-GF10 HS		WEIGHT SEE TABLE	SCALE 5:1	SHEET 1 OF 1 REV B														

X-ON Electronics

Largest Supplier of Electrical and Electronic Components

Click to view similar products for [Automotive Connectors](#) category:

Click to view products by [TE Connectivity](#) manufacturer:

Other Similar products are found below :

[003-018-000](#) [60403001](#) [60993906-B](#) [M902-2131](#) [M902-2161](#) [M902-2344](#) [72.330.1035.1](#) [73.353.4028.0](#) [F119300-B](#) [F166900](#) [F258300-B](#)
[F358300-B](#) [F407400](#) [F444110](#) [F487000](#) [F509500B-B](#) [827153-1](#) [8N1515-32-24P](#) [9-1326729-8](#) [925474-1](#) [928905-1](#) [964562-4](#) [968782-1](#)
[GT17SA-8DS-HU](#) [98891-1012](#) [98947-1016](#) [12004147](#) [12004475-L](#) [12010290](#) [12010309-B](#) [12015454](#) [12020219-B](#) [12041318-B](#) [12052225-](#)
[L](#) [12052466](#) [12064869](#) [12004327-B](#) [12015308](#) [12015384](#) [12015909](#) [1-21030-1](#) [12041254](#) [12041318](#) [12047946-B](#) [12047957](#) [12047957-L](#)
[12059473](#) [12066261](#) [12110546](#) [12110546-B](#)