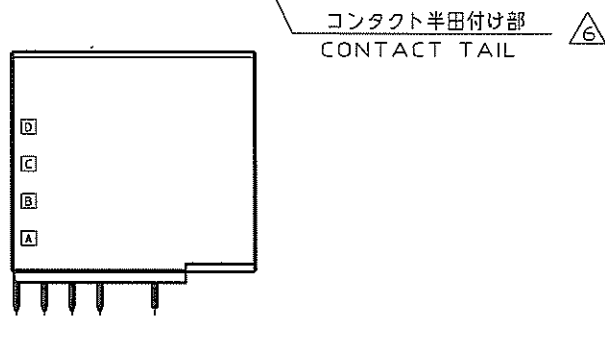
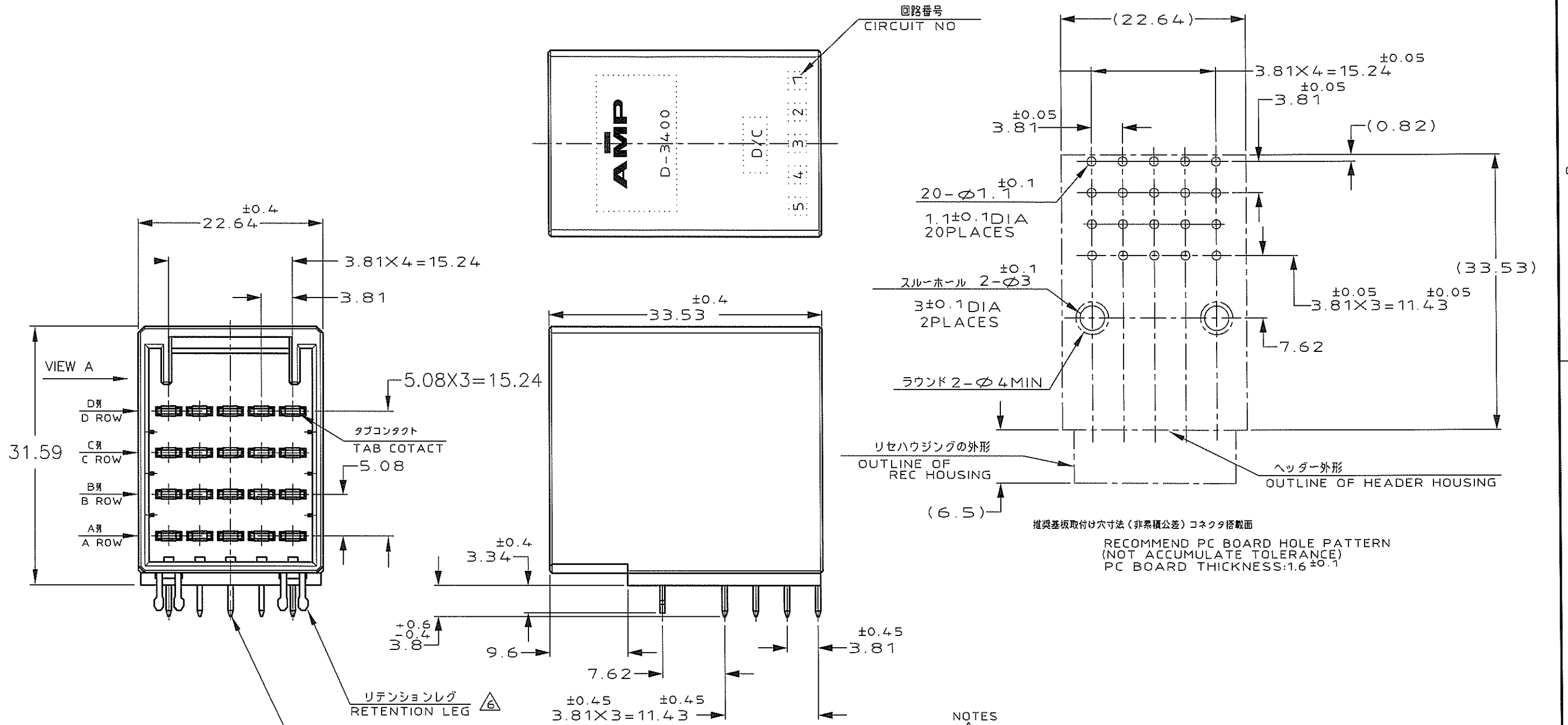


NUMBER 917251

METRIC

PRINT DIST
 註: 寸法はmm単位で表示する。DO NOT SCALE PRINT



VIEW A
 (SCALE: 1:1)

△6	△4	917251-5
△6	△3	917251-3
△6	△2	917251-2
(FINISH)		製品番号 (PART NO)

- 注記
- △1 材料
 ハウジング: ガラス入り熱可塑性ポリエステル樹脂
 コンタクト: 銅合金
 リテンションレグ: 銅合金
 - △2 めっき(コンタクト接触部): ニッケル下地の上に 0.38μMIN 金めっき
 - △3 めっき(コンタクト接触部): ニッケル下地の上に 0.76μMIN 金めっき
 - △4 めっき(コンタクト全面): ニッケル下地の上に 2.0 μMIN スズめっき
 - △5 めっき(リテンションレグとコンタクト半田付け部)
 --- ニッケル下地の上に半田めっき ---
 - △6 めっき: リテンションレグとコンタクト半田付け部
 --- ニッケル下地の上にスズめっき ---

- NOTES
- △1 MATERIAL
 HOUSING: GLASS FIELD POLYESTER
 CONTACT: COPPER ALLOY
 RETENTION LEG: COPPER ALLOY
 - △2 FINISH (CONTACT AREA): 0.38μMIN GOLD PLATED OVER NICKEL
 - △3 FINISH (CONTACT AREA): 0.76μMIN GOLD PLATING OVER NICKEL
 - △4 FINISH (CONTACT AREA): 2.0 μMIN TIN PLATING OVER NICKEL
 - △5 FINISH (RETENTION LEG AND CONTACT TAIL): TIN LEAD PLATING
 - △6 FINISH (RETENTION LEG): TIN PLATED (CONTACT TAIL) OVER NICKEL

Copyright ©1994年		Copyright ©1994 AMP (Japan), LTD. ALL RIGHTS RESERVED.		Tyco Electronics Tyco Electronics AMP K.K. Kawasaki, Japan	
C1	REVISED ECR-07-013273	T.S.D.H.	1/30/95	名称 (NAME)	ダイナミック D-3400 20P (H) ヘッダーアセンブリー
C	REVISED (FJD0-0039-03)	T.S.S.M.	2/JUN/03	一般公差 (GENERAL TOLERANCE)	10μF ±0.3 104HA 30MF ±0.4 304HA100MF ±0.45 角 度 ±3'
B	REVISED (FJD0-0114-03)	T.S.S.M.	25/APR/03	材料 (MATERIAL) 注記参照	仕上 (FINISH) 注記参照
A	REVISED (FJ00-3780-95)	NM.Y.I.	13/DEC/95	SEE NOTES	SEE NOTES
O	RELEASED (FJ00-1066-94)	KI.S.M.	2/16/95	DR. 16/FEB/95 K.IKEDA	DE. 16/FEB/95 K.IKEDA
LTR	変更 (REVISION RECORD)	DR	CHK	CHK. 16/FEB/95 S.MANABE	APP. 16/FEB/95 S.MANABE

X-ON Electronics

Largest Supplier of Electrical and Electronic Components

Click to view similar products for [Headers & Wire Housings](#) category:

Click to view products by [TE Connectivity](#) manufacturer:

Other Similar products are found below :

[892-18-020-10-001101](#) [58102-G61-06LF](#) [582553-1](#) [0009485154](#) [009176003701906](#) [0050291907](#) [LY20-4P-DT1-P1E-BR](#) [02.125.8002.8](#)
[609-3404](#) [61062-3](#) [61082-181009](#) [622-3653LF](#) [63453-116](#) [636-1030](#) [636-1427](#) [636-3427](#) [636-4007](#) [641938-9](#) [641991-4](#) [644827-2](#) [65817-010LF](#) [65817-015LF](#) [65863-015LF](#) [66207-023LF](#) [67095-007LF](#) [67601157](#) [68645-018](#) [68648-049](#) [70.362.1628.0](#) [70-4210](#) [70-4226B](#) [70-4853B](#) [707-5020](#) [707-5028](#) [71.350.2428.0](#) [71918-208LF](#) [71961-016LF](#) [733-134](#) [733-162](#) [754199-000](#) [760-3052](#) [787-8014-00](#) [79531-3000](#)
[FCN-360C032-B](#) [FCN-367T-T012/H](#) [FCN-723D010/2](#) [80.063.4001.1](#) [800-90-001-10-001000](#) [800-90-010-10-002000](#) [801-43-002-10-013000](#)