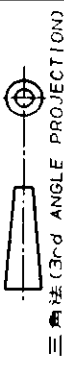
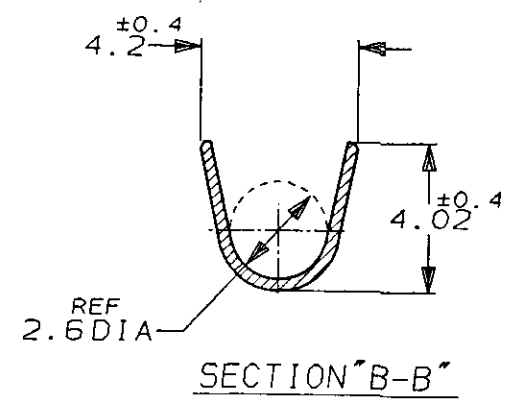
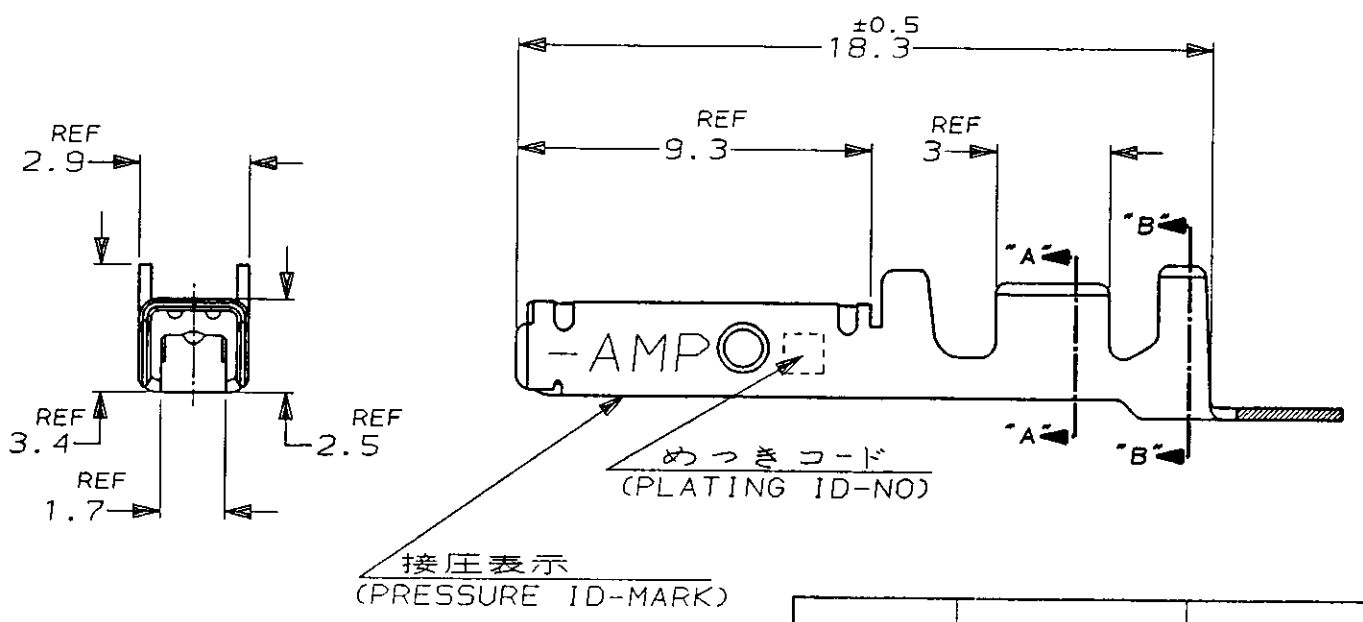
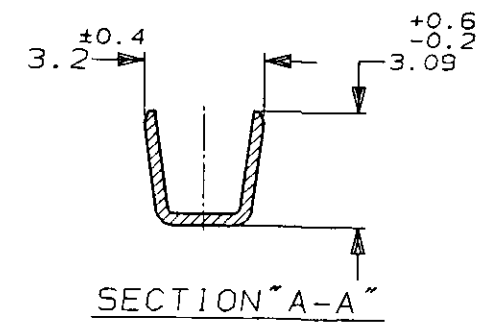
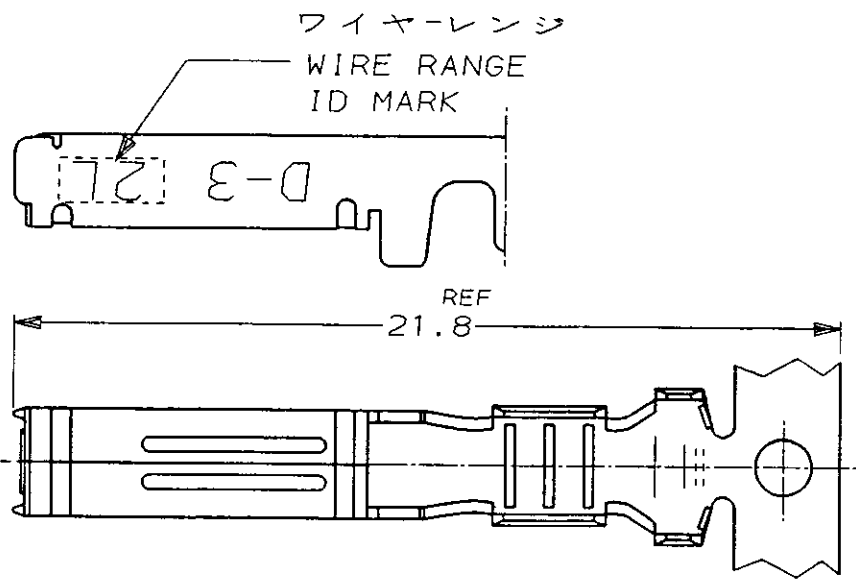


NUMBER 917484



METRIC

単位: 概 寸 法 DIMENSIONS IN MM. DO NOT SCALE PRINT



注記

- △ 標準接圧型コンタクト：一般向け及び多極用
- △ 高接圧型コンタクト：高電流用及び強振動用
- △ 金めっきは接触部のみとする

NOTES

- △ CONTACT TYPE; LOW PRESSURE TYPE (FOR GENERAL)
- △ CONTACT TYPE; HIGH PRESSURE TYPE (FOR HIGH CURRENT OR ANTI-VIBRATION)
- △ GOLD-PL. CONTACT AREA ONLY

△	H	5	光沢錫めっき (BRIGHT TIN-PL.)	1-	▲	-5	1-	▲	-5
		3	0.76μm最小金めっき (0.76μmMIN. Au-PL.)	1-		-3	1-		-3
		2	0.38μm最小金めっき (0.38μmMIN. Au-PL.)	1-		-2	1-		-2
△		3	0.76μm最小金めっき (0.76μmMIN. Au-PL.)						-3
		2	0.38μm最小金めっき (0.38μmMIN. Au-PL.)						-3
備考 (REMARK)	接圧表示 (ID-MARK)	めっきコード (PL. ID NO)	仕上 (FINISH)	▲	単体 (L/P)	型番 (P/N)			
	接圧タイプ (CONT. TYPE)								

Copyright ©1995 年 AMP (Japan) LTD. ALL RIGHTS RESERVED.		AMP		日本エー・エム・ピー株式会社 Tokyo, Japan	
適合電線断面積 (WIRE RANGE)	AWG 16-14	被覆外径 (INSULATION DIA.)	2.2-2.8 mmφ	名称 (NAME)	"2L" SIZE (DYNAMIC SERIES REC. CONTACT) ダイナミックシリーズリセブタクルコンタクト
材料 (MATERIAL) (COPPER ALLOY)	銅合金	仕上 (FINISH) (SEE TABLE)	表参照	一般公差 (GENERAL TOLERANCE)	10以下: ±0.2 10以上 30以下: ±0.25 30以上 100以下: ±0.3 100以上: ±3%
A REVISED (FJ00-2905-95)	KI Y.I 31/JUL/95	DR.	27/APR/95 K.IKEDA	DE.	27/APR/95 K.IKEDA
O RELEASED (FJ00-1975-95)	KI S.M 28/APR/95	CHK.	28/APR/95 S.MANABE	APP.	28/APR/95 S.MANABE
LTR 変更 (REVISION RECORD)	DR	CHK	DATE	REV.	A
		尺度 (SCALE)	5-1	REV.	A
		番号 (No.)	917484	SHEET	1 OF 1

PRINT DIST

AMP-J REV.10/83

(CUSTOMER DRAWING) 参考 図 面

X-ON Electronics

Largest Supplier of Electrical and Electronic Components

Click to view similar products for [Headers & Wire Housings](#) category:

Click to view products by [TE Connectivity](#) manufacturer:

Other Similar products are found below :

[892-18-020-10-001101](#) [58102-G61-06LF](#) [582553-1](#) [0009485154](#) [009176003701906](#) [0050291907](#) [LY20-4P-DT1-P1E-BR](#) [02.125.8002.8](#)
[609-3404](#) [61062-3](#) [61082-181009](#) [622-3653LF](#) [63453-116](#) [636-1030](#) [636-1427](#) [636-3427](#) [636-4007](#) [641938-9](#) [641991-4](#) [644827-2](#) [65817-](#)
[010LF](#) [65817-015LF](#) [65863-015LF](#) [66207-023LF](#) [67095-007LF](#) [67601157](#) [68645-018](#) [68648-049](#) [70.362.1628.0](#) [70-4210](#) [70-4226B](#) [70-](#)
[4853B](#) [707-5020](#) [707-5028](#) [71.350.2428.0](#) [71918-208LF](#) [71961-016LF](#) [733-134](#) [733-162](#) [754199-000](#) [760-3052](#) [79531-3000](#) [FCN-](#)
[360C032-B](#) [FCN-367T-T012/H](#) [FCN-723D010/2](#) [80.063.4001.1](#) [800-90-010-10-002000](#) [801-43-002-10-013000](#) [801-43-006-10-002000](#)
[801-93-011-10-001000](#)