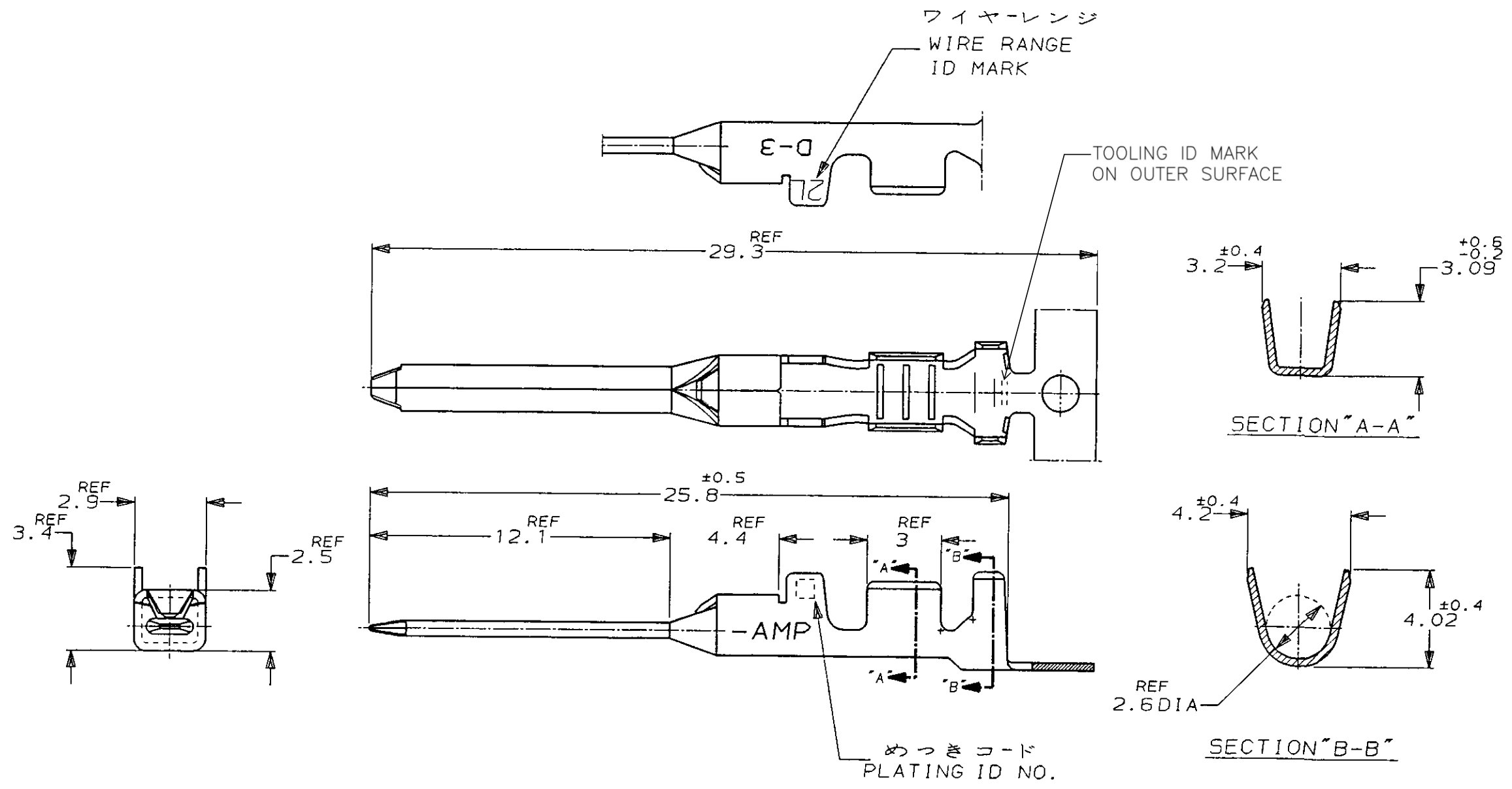


NUMBER 917485
METRIC

PRINT DIST
単位: 概 DIMENSIONS IN MM. DO NOT SCALE PRINT



注記
△ 金めっきは接触部のみとする

NOTE
△ GOLD-PL. CONTACT AREA ONLY

5	光沢錫めっき (BRIGHT TIN-PL.)	-5	-5
3	△ 0.76μm最小金めっき (0.76μmMIN. Au-PL.)	-3	-3
2	△ 0.38μm最小金めっき (0.38μmMIN. Au-PL.)	917512-2	917485-2
めっきコード (PL. ID NO.)	仕上 (FINISH)	単体 (L/P)	型番 (P/N)

				組合電線断面 (WIRE RANGE)		被覆外径 (INSULATION DIA.)		名称 (NAME)	
				AWG 16-14		2.2-2.8 mmφ		"2L" SIZE (DYNAMIC D-3 SERIES TAB. CONTACT)	
				材料 (MATERIAL) (COPPER ALLOY) 銅合金		仕上 (FINISH) (SEE TABLE) 表参照		ダイナミック D-3 シリ-スタブコンタクト	
B	REVISED PER ECR-15-011723	Y.O	E.T	10AUG 2015	DR. 27/APR/95	DE. 27/APR/95	一般公差 (GENERAL TOLERANCE)		
A	REVISED (FJ00-2906-95)	KI	Y.I	31/JUL/95	DR. K. IKEDA	DE. K. IKEDA	10mm以下: ±0.2		
O	RELEASED (FJ00-1975-95)	KI	S.M	28/APR/95	CHK. S. MAYABE	APP. S. MAYABE	10mm以上 30mm以下: ±0.25		
LTR	変更 (REVISION RECORD)	DR	CHK	DATE	CHK. S. MAYABE	APP. S. MAYABE	30mm以上 100mm以下: ±0.3		
							SIZE	LOC	番号 (No.)
							B	J	917485
							尺度 (SCALE)	REV.	SHEET
							5-1	B	1 OF 1



(CUSTOMER DRAWING) 参考 面

X-ON Electronics

Largest Supplier of Electrical and Electronic Components

Click to view similar products for [Headers & Wire Housings](#) category:

Click to view products by [TE Connectivity](#) manufacturer:

Other Similar products are found below :

[892-18-020-10-001101](#) [58102-G61-06LF](#) [582553-1](#) [0009485154](#) [009176003701906](#) [0050291907](#) [LY20-4P-DT1-P1E-BR](#) [02.125.8002.8](#)
[609-3404](#) [61062-3](#) [61082-181009](#) [622-3653LF](#) [63453-116](#) [636-1030](#) [636-1427](#) [636-3427](#) [636-4007](#) [641938-9](#) [641991-4](#) [644827-2](#) [65817-](#)
[010LF](#) [65817-015LF](#) [65863-015LF](#) [66207-023LF](#) [67095-007LF](#) [67601157](#) [68645-018](#) [68648-049](#) [70.362.1628.0](#) [70-4210](#) [70-4226B](#) [70-](#)
[4853B](#) [707-5020](#) [707-5028](#) [71.350.2428.0](#) [71918-208LF](#) [71961-016LF](#) [733-134](#) [733-162](#) [754199-000](#) [760-3052](#) [787-8014-00](#) [79531-3000](#)
[FCN-360C032-B](#) [FCN-367T-T012/H](#) [FCN-723D010/2](#) [80.063.4001.1](#) [800-90-001-10-001000](#) [800-90-010-10-002000](#) [801-43-002-10-013000](#)