

NUMBER 917511

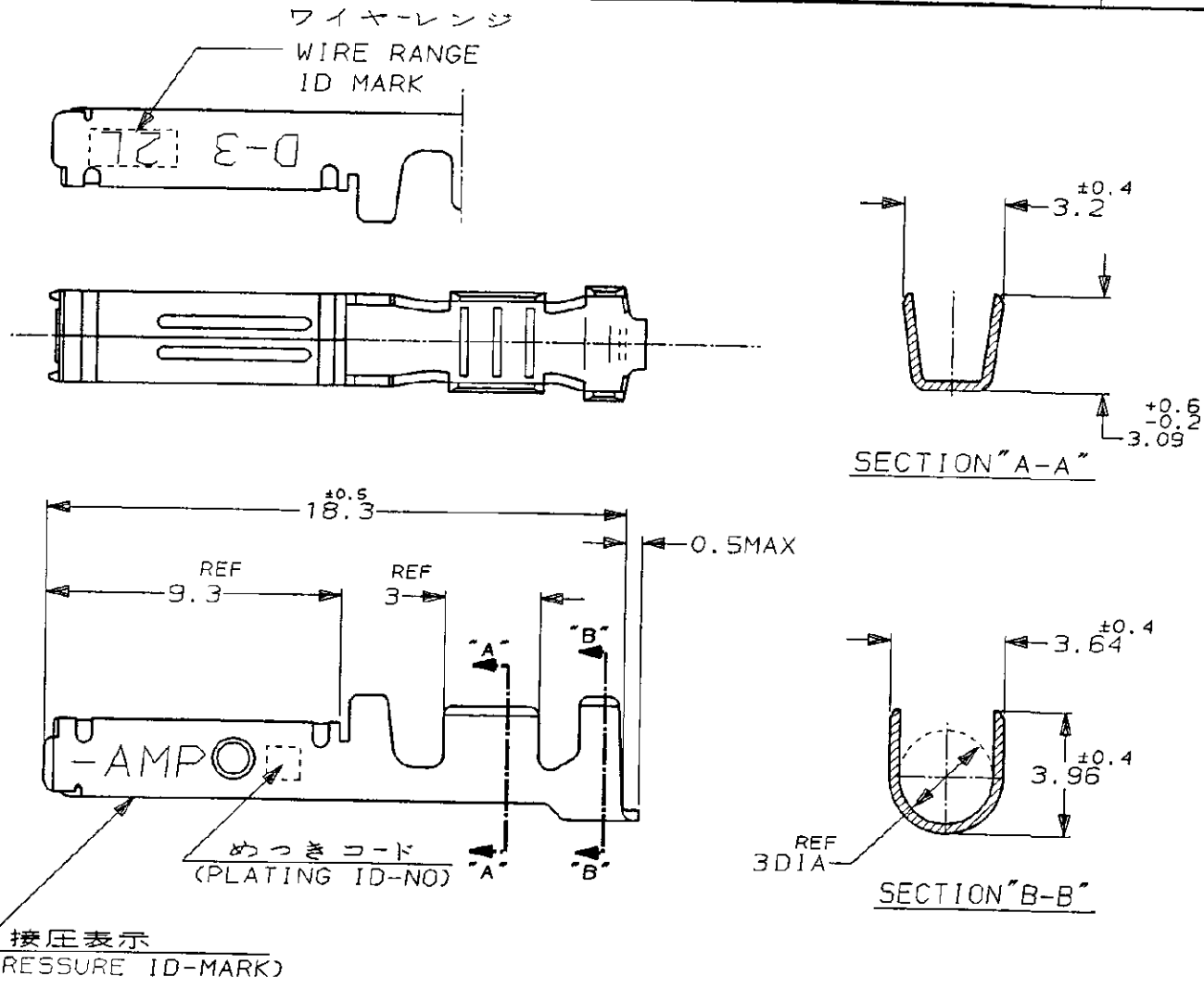
METRIC  
三角法 (3rd ANGLE PROJECTION)

METRIC

U. 855-111>U. DMG>S. CB9-25173  
単位, 寸法 DIMENSIONS IN MM. DO NOT SCALE PRINT

PRINT DIST

4 3 2 1



注記

- ⚠ 標準接圧型コンタクト：一般向け及び多極用
- ⚠ 高接圧型コンタクト：高電流用及び強振動用
- ⚠ 金めっきは接触部のみとする

NOTES

- ⚠ CONTACT TYPE, NORMAL PRESSURE TYPE (FOR GENERAL)
- ⚠ CONTACT TYPE, HIGH PRESSURE TYPE (FOR HIGH CURRENT OR ANTI-VIBRATION)
- ⚠ GOLD-PL. CONTACT AREA ONLY

⚠	H	5	光沢錫めっき (BRIGHT TIN-PL.)	1-	-5
		3	0.76μm最小金めっき (0.76μmMIN. Au-PL.)	1-	-3
		2	0.38μm最小金めっき (0.38μmMIN. Au-PL.)	1-	-2
		3	0.76μm最小金めっき (0.76μmMIN. Au-PL.)		-3
		2	0.38μm最小金めっき (0.38μmMIN. Au-PL.)		-2
備考 (REMARK) 接圧タイプ (CONT. TYPE)		接圧表示 (ID-MARK) めっきコード (PL. ID NO)		仕上 (FINISH)	
				917511-2	
				△ 型番 (P/N)	

**STE** TE Connectivity

絶縁電線断面径 (WIRE RANGE) AWG 16-14	被覆外径 (INSULATION DIA.) 2.2-2.8 mmφ	名称 (NAME) (DYNAMIC SERIES REC. CONTACT) "2L" SIZE LOOSE PIECE ダイナミックシリーズリセプタクルコンタクト
材料 (MATERIAL) (COPPER ALLOY) 銅合金	仕上 (FINISH) (SEE TABLE) 表参照	一般公差 (GENERAL TOLERANCE) 10μm以下: ±0.2 10μm以上 30μm以下: ±0.25 30μm以上 100μm以下: ±0.3 A: ±3°
DR. 27/APR/95 K. IKEDA	DE. 27/APR/95 K. IKEDA	SIZE LOC 番号 (No.) B J 917511
LTR 変更 (REVISION RECORD)	DR CHK DATE	尺度 (SCALE) REV. SHEET 5-1 A1 1 OF 1

A1	REVISED PER ECO-11-005294	RK	HMR	07APR 11	DR. 27/APR/95 K. IKEDA	DE. 27/APR/95 K. IKEDA
LTR	変更 (REVISION RECORD)	DR	CHK	DATE	CHK. 28/APR/95 S. MANABE	APP. 28/APR/95 S. MANABE

(CUSTOMER DRAWING) 参 考 図 面

## X-ON Electronics

Largest Supplier of Electrical and Electronic Components

*Click to view similar products for [Headers & Wire Housings](#) category:*

*Click to view products by [TE Connectivity](#) manufacturer:*

Other Similar products are found below :

[892-18-020-10-001101](#) [58102-G61-06LF](#) [582553-1](#) [0009485154](#) [009176003701906](#) [0050291907](#) [LY20-4P-DT1-P1E-BR](#) [02.125.8002.8](#)  
[609-3404](#) [61062-3](#) [61082-181009](#) [622-3653LF](#) [63453-116](#) [636-1030](#) [636-1427](#) [636-3427](#) [636-4007](#) [641938-9](#) [641991-4](#) [644827-2](#) [65817-](#)  
[010LF](#) [65817-015LF](#) [65863-015LF](#) [66207-023LF](#) [67095-007LF](#) [67601157](#) [68645-018](#) [68648-049](#) [70.362.1628.0](#) [70-4210](#) [70-4226B](#) [70-](#)  
[4853B](#) [707-5020](#) [707-5028](#) [71.350.2428.0](#) [71918-208LF](#) [71961-016LF](#) [733-134](#) [733-162](#) [754199-000](#) [760-3052](#) [79531-3000](#) [FCN-](#)  
[360C032-B](#) [FCN-367T-T012/H](#) [FCN-723D010/2](#) [80.063.4001.1](#) [800-90-010-10-002000](#) [801-43-002-10-013000](#) [801-43-006-10-002000](#)  
[801-93-011-10-001000](#)