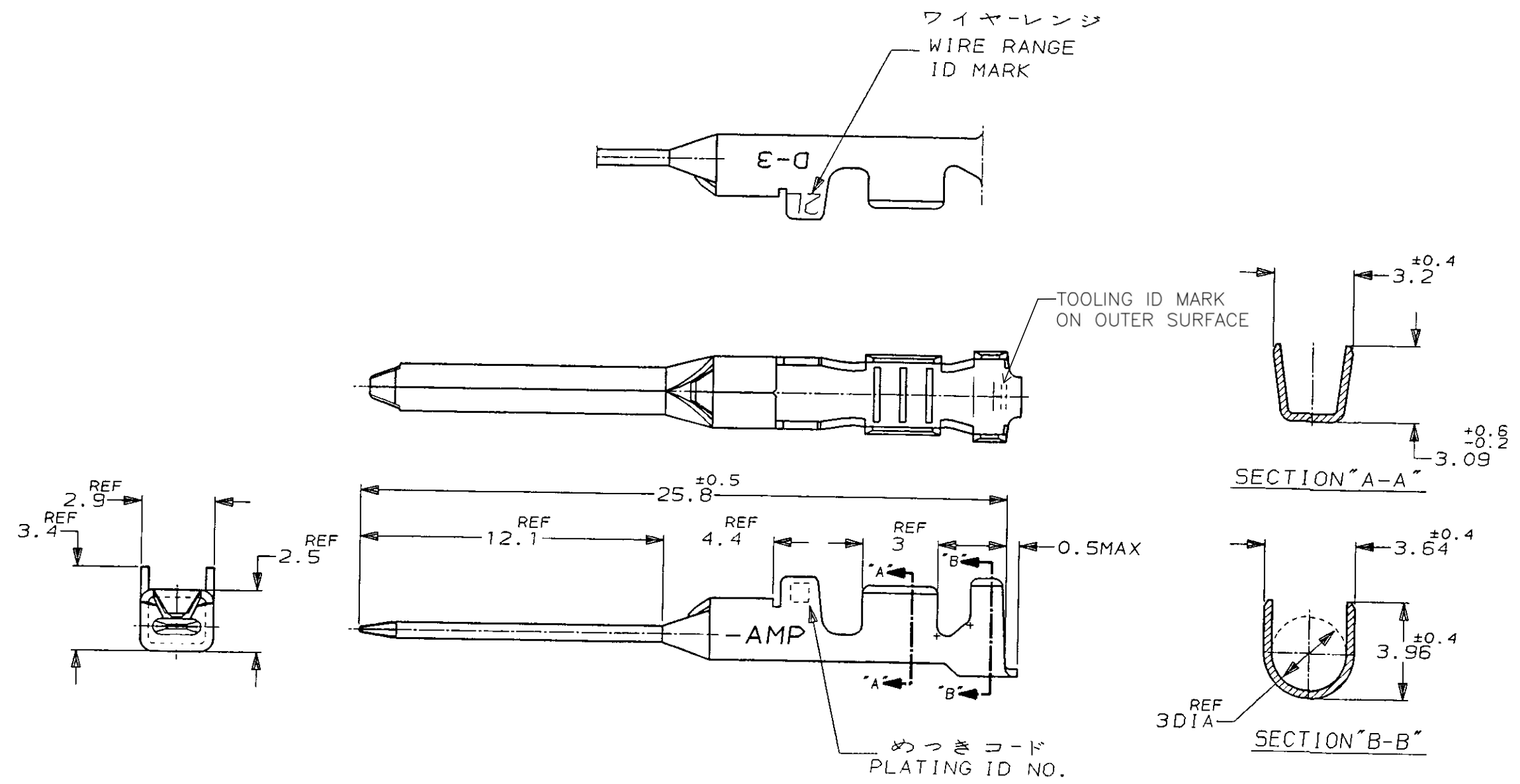


NUMBER 917512  
METRIC



注記  
 △ 金めっきは接触部のみとする

NOTE  
 △ GOLD-PL. CONTACT AREA ONLY

5	光沢錫めっき (BRIGHT TIN-PL.)	-5
3	△ 0.76μm 最小金めっき (0.76μm MIN. Au-PL.)	-3
2	△ 0.38μm 最小金めっき (0.38μm MIN. Au-PL.)	917512-2
めっきコード (PL. ID NO.)	仕上 (FINISH)	型番 (P/N)

				TE Connectivity	
包合電線断面積 (WIRE RANGE) AWG 16-14		被覆外径 (INSULATION DIA.) 2.2-2.8 mmφ		名称 (NAME) DYNAMIC D-3 SERIES TAB CONTACT "2L" SIZE LOOSE PIECE ダイナミック D-3シリ-ズタブコンタクト	
材料 (MATERIAL) (COPPER ALLOY) 銅合金		仕上 (FINISH) (SEE TABLE) 表参照		一般公差 (GENERAL TOLERANCE) 10以下: ±0.2 10以上 30以下: ±0.25 30以上 100以下: ±0.3 角 度: ±3°	
DR. 27/APR/95 K. IKEDA 28/APR/95 S. MANABE		DE. 27/APR/95 K. IKEDA APP. 28/APR/95 S. MANABE		尺度 (SCALE) 5-1	番号 (No.) 917512
LTR 変更 (REVISION RECORD) DR CHK DATE		寸法 (SCALE) 5-1		REV. B	SHEET 1 OF 1

PRINT DIST

AMP-J  
REV. 10/89

(CUSTOMER DRAWING) 参考 面

## X-ON Electronics

Largest Supplier of Electrical and Electronic Components

*Click to view similar products for [Headers & Wire Housings](#) category:*

*Click to view products by [TE Connectivity](#) manufacturer:*

Other Similar products are found below :

[892-18-020-10-001101](#) [58102-G61-06LF](#) [582553-1](#) [0009485154](#) [009176003701906](#) [0050291907](#) [LY20-4P-DT1-P1E-BR](#) [02.125.8002.8](#)  
[609-3404](#) [61062-3](#) [61082-181009](#) [622-3653LF](#) [63453-116](#) [636-1030](#) [636-1427](#) [636-3427](#) [636-4007](#) [641938-9](#) [641991-4](#) [644827-2](#) [65817-010LF](#) [65817-015LF](#) [65863-015LF](#) [66207-023LF](#) [67095-007LF](#) [67601157](#) [68645-018](#) [68648-049](#) [70.362.1628.0](#) [70-4210](#) [70-4226B](#) [70-4853B](#) [707-5020](#) [707-5028](#) [71.350.2428.0](#) [71918-208LF](#) [71961-016LF](#) [733-134](#) [733-162](#) [754199-000](#) [760-3052](#) [787-8014-00](#) [79531-3000](#)  
[FCN-360C032-B](#) [FCN-367T-T012/H](#) [FCN-723D010/2](#) [80.063.4001.1](#) [800-90-001-10-001000](#) [800-90-010-10-002000](#) [801-43-002-10-013000](#)