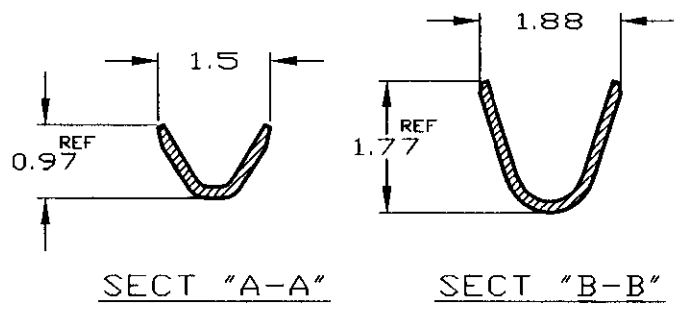
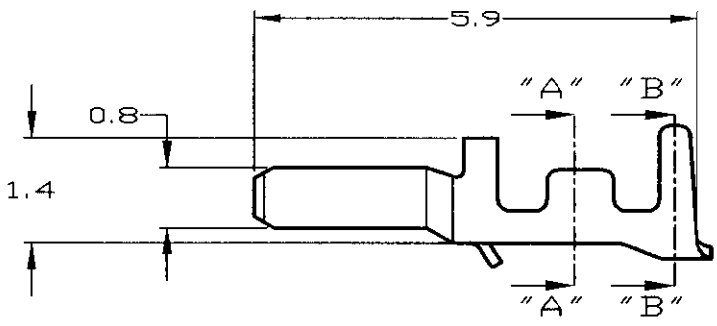
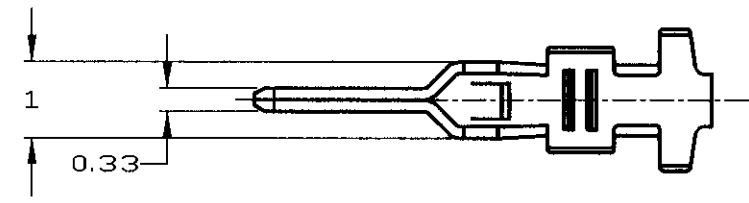


NUMBER 917571



METRIC



- 注記
- 製品規格;108-5505.
 - 取付適用規格;114-5212

- NOTES
- PRODUCT SPECIFICATION;108-5505.
 - APPLICATION SPECIFICATION;114-5212.

ALL DIMENSIONS IN MM. DO NOT SCALE. PRINT

仕様 1.27μm以上のNi下地めっきの上に接触部0.2μm以上のAuめっき、その他Auフラッシュ BRASS FINISH UNDER Ni 1.27μm MIN, CONTACT AREA Au 0.2μm MIN, OTHER Au FLASH	917571-4
銅めっき済み黄銅 PRE-TIN BRASS	917571-1
材質/仕上げ MATERIAL/FINISH	AMP 型番 P/N

Copyright ©1995 Tyco Electronics AMP K.K.
Copyright ©1995 Tyco Electronics AMP K.K. ALL RIGHTS RESERVED.



一般公差 (GENERAL TOLERANCE)	絶合電線断面積 (WIRE RANGE) 0.055-0.141 mm ² (AWG30 - 26)	被覆外径 (INSULATION DIA.) 0.70-0.98 mm φ
10% ±0.2	材料 (MATERIAL) SEE TABLE	社名 (FINISH) SEE TABLE
30% ±0.25	縮尺 (SCALE) 10-1 A4	種号 (No.) 917571
30% ±0.3	LOC J	REV. A
角 度 ±3'	DR. Y.KATO	SHEET 1 OF 1

A 変更 (FJ00-2161-99) REVISED	Y.K.I.H.	4-14-99	DR. Y.KATO	30/JUN/95	DE. Y.KATO	30/JUN/95	名称 (NAME) ポスト コンタクト
O 制定 (FJ00-2793-95) RELEASED	Y.K.I.H.	03/JUL/95	CHK. I.HASEGAWA	03/JUL/95	APP. I.HASEGAWA	03/JUL/95	MINI VP 1.5mm WIRE TO BOARD コネクタ
LTR 変更 (REVISION RECORD)	DR. Y.KATO	DATE 03/JUL/95	CHK. I.HASEGAWA	APP. I.HASEGAWA			POST CNT. MINI VP 1.5mm WIRE TO BOARD CONN.

AMP-J010-1C REV.3/93

(CUSTOMER DRAWING) 参考図面

00/06/30 10:19

X-ON Electronics

Largest Supplier of Electrical and Electronic Components

Click to view similar products for [Headers & Wire Housings](#) category:

Click to view products by [TE Connectivity](#) manufacturer:

Other Similar products are found below :

[95000-104TRLF](#) [10135584-644402LF](#) [DF62W-EP2022PCA](#) [95000-106TRLF](#) [DF62W-2022SCA](#) [DF62W-EP2022PC](#) [2203348](#) [DF62W-2022SC](#) [1084018](#) [1029039](#) [1084017](#) [802-10-012-10-002000](#) [1112640](#) [1112639](#) [891-007-9SS-BST1T](#) [000-34000](#) [0008550134](#) [0009482033](#) [0009507031](#) [57102-F02-18ULF](#) [57102-S06-03LF](#) [57202-S52-04LF](#) [PCN6-15S-2.5E](#) [0039019024](#) [58102-G61-06LF](#) [582553-1](#) [0009485154](#) [0009508121](#) [0022285053](#) [0050291907](#) [018731A](#) [LY20-4P-DT1-P1E-BR](#) [02.125.8002.8](#) [60101931](#) [60598-1 \(Cut Strip\)](#) [M1625-3R/100](#) [61062-3](#) [61082-181009](#) [CSU011177004](#) [636-1427](#) [638009-1](#) [641938-9](#) [641991-4](#) [644168-1](#) [644827-2](#) [647662-1](#) [65039-019ELF](#) [65692-001LF](#) [65781-018](#) [65781-047](#)