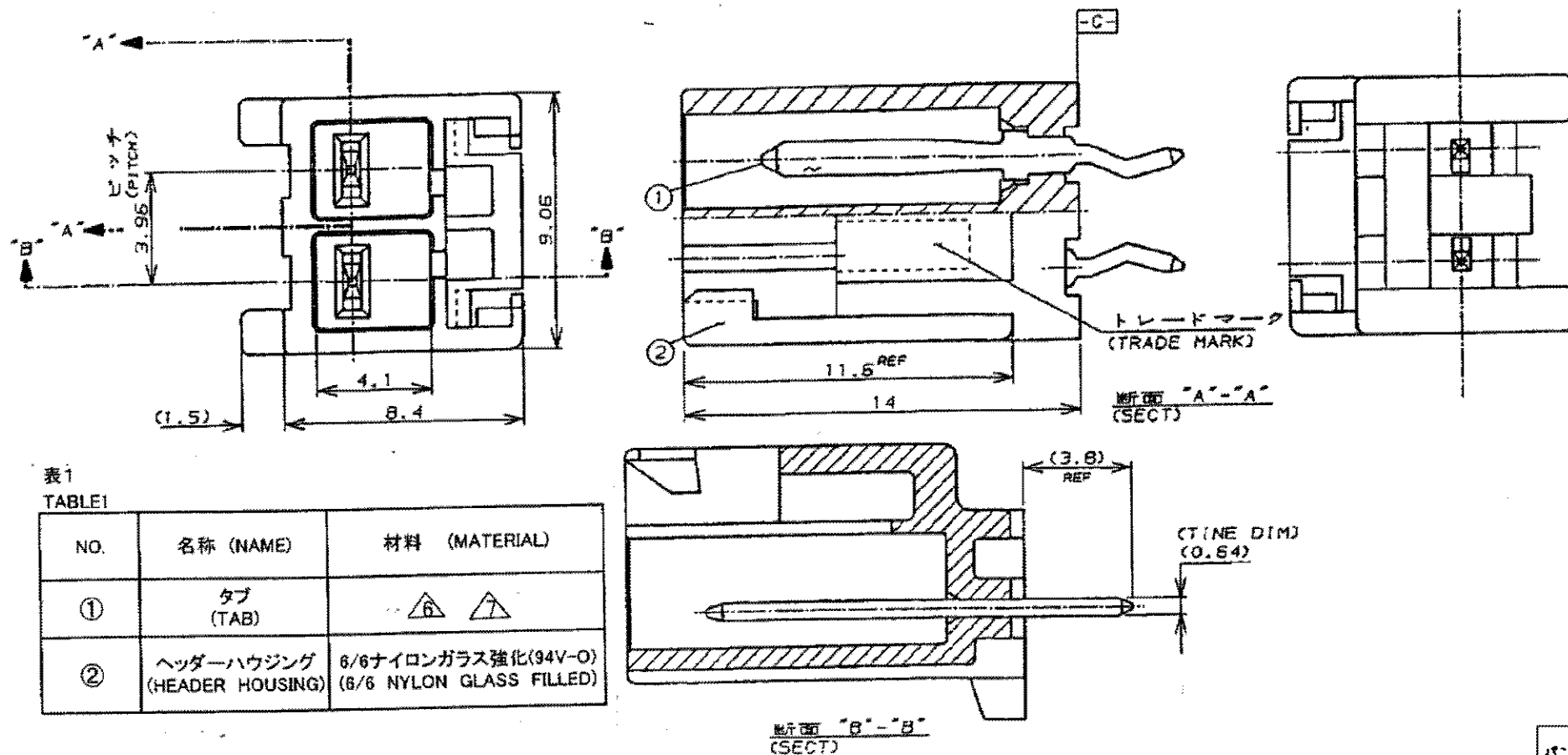


THIS DRAWING IS UNPUBLISHED. RELEASED FOR PUBLICATION  
 © COPYRIGHT BY TYCO ELECTRONICS CORPORATION. ALL RIGHTS RESERVED.

LOC	DIST	REVISIONS					
		P	LTR	DESCRIPTION	DATE	DWN	APVD
J	—	D		REVISED ECR-06-003678	21FEB'06	J.S	N.Y

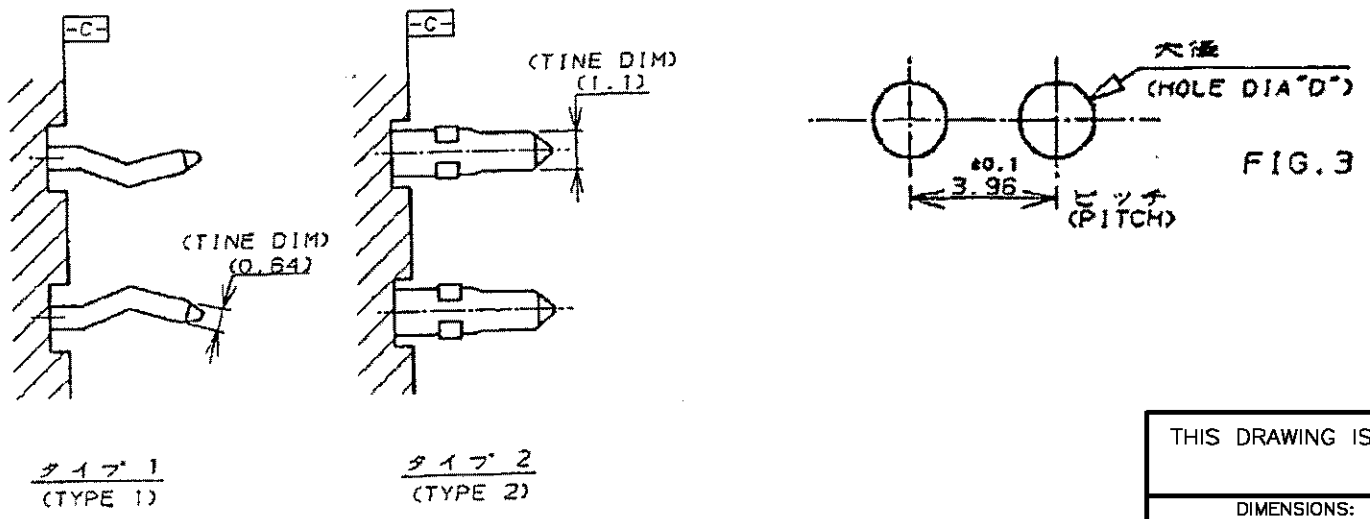


- 注記:  
 1. 適用製品規格: 108-5302  
 2. かん合相手側製品型番  
   プラグハウジング : 176271-X  
   リセコンタクト : 175151-X (AWG#26-#22)  
   : 175152-X (AWG#20-#16)  
 3. 取付基板寸法  
 4. 適用基板厚 : 1.6t  
 △ キンク形状はFig.2参照  
 △ 黄銅半田めっき  
 △ 黄銅錫めっき
- NOTES:  
 1. PRODUCT SPEC 108-5302  
 2. MATING CONN. P/N  
   PLUG HSG : 176271-X  
   REC CONTACT : 175151-X (AWG#26-#22)  
   : 175152-X (AWG#20-#16)  
 3. P.C.B LAYOUT : SEE FIG.3  
 4. APPLICABLE P.C.B. THK : 1.6t  
 △ KINKING FORM : SEE FIG.2  
 △ BRASS TIN LEAD PLATING  
 △ BRASS TIN PLATING

表1  
TABLE 1

NO.	名称 (NAME)	材料 (MATERIAL)
①	タブ (TAB)	△ △
②	ヘッダーハウジング (HEADER HOUSING)	6/6ナイロンガラス強化(94V-0) (6/6 NYLON GLASS FILLED)

パンチ加工穴 0.95±0.05 ドリル加工穴 1.10±0.05 (PUNCHED HOLE 0.95±0.05 DRILLED HOLE 1.10±0.05)	タイプ 1 (TYPE 1)	0.64 X 0.64 板厚 幅 (THK) (WIDTH)	自然色 (NATURAL)	△ 9-176975-1 △
パンチ加工穴 1.50±0.05 ドリル加工穴 1.65±0.05 (PUNCHED HOLE 1.50±0.05 DRILLED HOLE 1.65±0.05)	タイプ 2 (TYPE 2)	0.64 X 1.10 板厚 幅 (THK) (WIDTH)	黒 (BLACK) 青 (BLUE) 黄色 (YELLOW) 赤 (RED) 自然色 (NATURAL)	△ 1-176975-9 △ 1-176975-6 △ 1-176975-4 △ 1-176975-2 △ 1-176975-1
パンチ加工穴 0.95±0.05 ドリル加工穴 1.10±0.05 (PUNCHED HOLE 0.95±0.05 DRILLED HOLE 1.10±0.05)	タイプ 1 (TYPE 1)	0.64 X 0.64 板厚 幅 (THK) (WIDTH)	黒 (BLACK) 青 (BLUE) 黄色 (YELLOW) 赤 (RED) <del>自然色 (NATURAL)</del>	△ 176975-9 △ 176975-6 △ 176975-4 △ 176975-2 <del>△ 176975-1</del>
△ 取付基板寸法D (P.C.B HOLE DIA D)	キンク仕様 (KINKING FORM)	コンタクトのタイン寸法 (TINE DIMENSION OF CONTACT)	色調 (COLOR)	型番 (P/N)



THIS DRAWING IS A CONTROLLED DOCUMENT.

DWN Y. NARISAWA 03DEC1994	Tyco Electronics AMP K.K. Kawasaki, Japan
CHK Y. FUJITA 04DEC1994	
APVD N. ONOUE 04DEC1994	NAME 番号 AMP UNIVERSAL POWER CONN. 3.96MM PITCH 2POS TAB HEADER ASSY (V TYPE)
DIMENSIONS: 単位: 概 mm	PRODUCT SPEC 製品規格 SEE NOTE 1
TOLERANCES UNLESS OTHERWISE SPECIFIED: 一般公差	APPLICATION SPEC 取付適用規格
10以下 ±0.2 10を超え30以下 ±0.25 30を超え100以下 ±0.3	SIZE A3 CAGE CODE 00779 DRAWING NO. 番号 C-176975
ANGLES ±3°	RESTRICTED TO
MATERIAL 材料 SEE TABLE 1	FINISH 仕上 SEE TABLE 1
WEIGHT	CUSTOMER DRAWING
SCALE 尺度	SHEET 1 OF 1
REV D	

## X-ON Electronics

Largest Supplier of Electrical and Electronic Components

*Click to view similar products for [Power to the Board](#) category:*

*Click to view products by [TE Connectivity](#) manufacturer:*

Other Similar products are found below :

[6450171-4](#) [6450552-7](#) [6600323-8](#) [6643429-1](#) [6646040-2](#) [6651939-1](#) [6766604-1](#) [120959-1](#) [1393557-2](#) [1393532-2](#) [1393532-3](#) [1393532-4](#)  
[1393557-1](#) [1600812-5](#) [1-6450861-2](#) [1744132-7](#) [1761122-1](#) [1766250-1](#) [1892109-1](#) [2-6450860-5](#) [2-6450870-0](#) [1-6450161-4](#) [1-6450850-6](#) [1-](#)  
[6450869-6](#) [1645526-2](#) [1-6600130-0](#) [2005243-2](#) [377-0020-11130](#) [TE34-12-16P-F0](#) [51700-10201602AALF](#) [5-6450830-6](#) [5646956-4](#) [377-](#)  
[0080-11131A](#) [4-6450830-9](#) [4-6600333-3](#) [10125416-4050LF](#) [10130248-005LF](#) [6600320-3](#) [3-6450860-5](#) [1888123-2](#) [6450166-1](#) [6643978-1](#)  
[6766605-1](#) [701-15-02109](#) [N11444](#) [6651938-1](#) [6450810-7](#) [46437-1112](#) [1-1589677-8](#) [5646956-5](#)