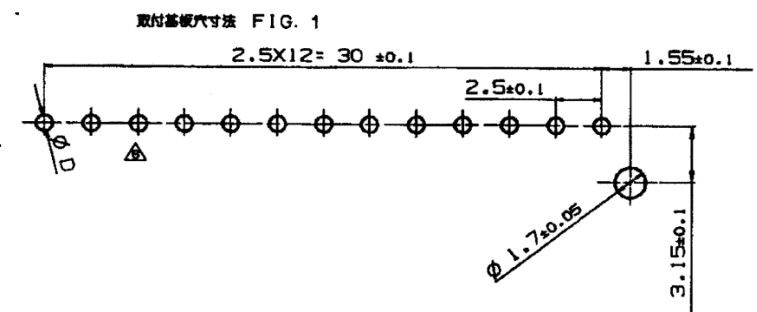
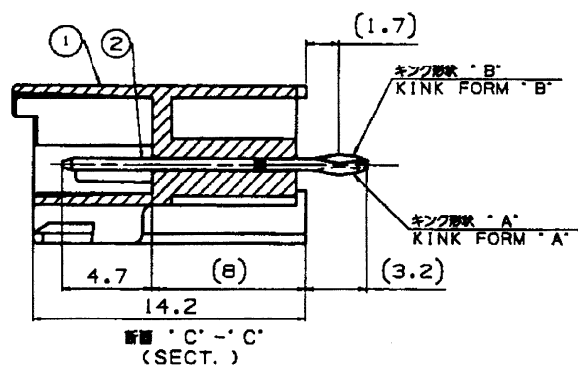
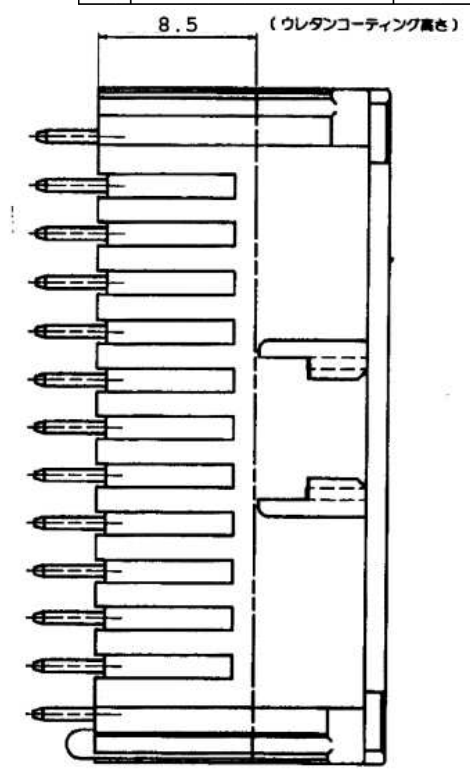
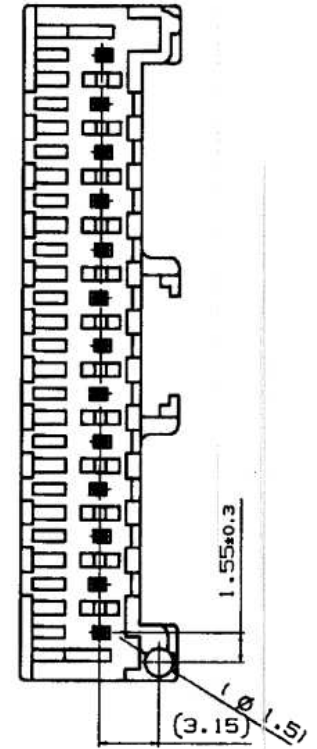
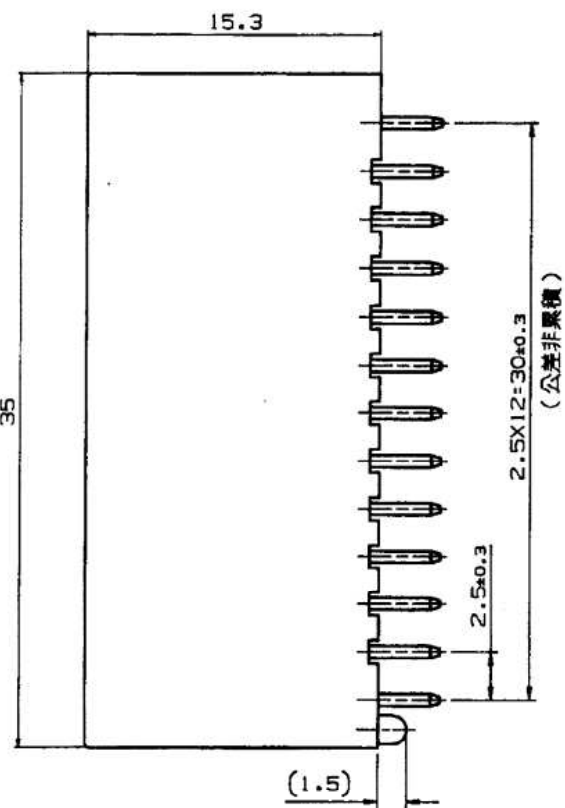
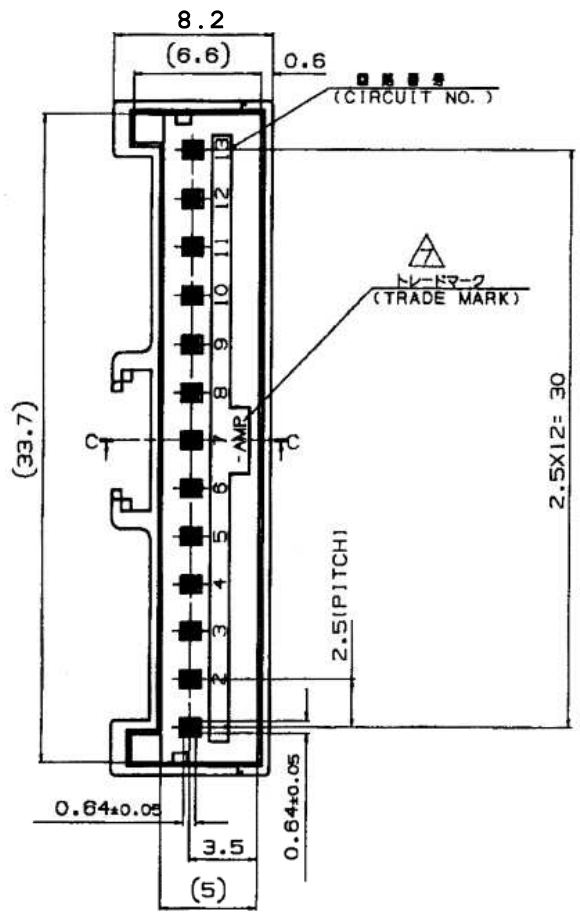


NUMBER C-917733
 三角錐 (3°角 PROJECTION)
 単位: 着 DIMENSIONS IN MM. DO NOT SCALE PRINT
 PRINT DIST

REV	REVISION RECORD	DATE	DWN	APVD
C2	REVISED PER ECR-16-012840	10SEP2016	BW	EW



- 注 記:
- 製品規格: 108-5459
 - 適用基板厚: 1.6mm
 - 嵌合相手製品型番
プラグハウジング: 917697
リセコンタクト: 917683
917684
 - キンク位置は表2参照
適用基板寸法: FIG. 1 参照
適用基板穴径
パンチ加工穴: 0.9^{+0.1}
ドリル加工穴: 1.1^{+0.05}
表3参照

表3 (TABLE 3)

トレードマーク TRADE MARK	生産場所 MANUFACTURING PLACE
-AMP 又は - OR AMP	日本 JAPAN
--AMP 又は -- OR AMP	中国 CHINA(PRC)
+AMP 又は + OR AMP	韓国 KOREA

表2 (TABLE 2) キンク形状 (TYPE OF KINK FORM)

回路番号 CIRCUIT NO.	キンク形状												
	1	2	3	4	5	6	7	8	9	10	11	12	13
	A	B	A	B	A	B	A	B	A	B	A	B	A

WITH 有り	WITH 有り	RED 赤色	13	917733-2
WITHOUT 無し	WITH 有り	NATURAL 自然色	13	2-917733-1
WITH 有り	WITH 有り	NATURAL 自然色	13	917733-1
BOSS ボス	KINK FORM キンク加工	COLLOR 色 別	Pos. 標数	PART NO. 型番

- NOTES:
- PRODUCT SPEC. ; 108-5459
 - APPLICABLE P.C.B THK. ; 1.6mm
 - MATING CONN. P/N
PLUG HOUSING ; 917697
REC. CONTACT ; 917683
917684
 - KINKING POSITION (SEE TABLE2)
 - APPLICABLE P.C.B LAYOUT SEE FIG.1
 - APPLICABLE P.C.B HOLE DIA.
PUNCHED HOLE; 0.9^{+0.1}
DRILLED HOLE; 1.1^{+0.05}
SEE TABLE3

表1 (TABLE 1)

部品番号 PART NO.	名称 PART NAME	材質、表面処理 MATERIAL & FINISH
①	ヘッダーハウジング HEADER HOUSING	66ナイロンガラス強化(UL94V-0) 66 NYLON GLASS FILLED CTI : UL LEVEL2, 250~399V
②	ポスト コンタクト POST CONTACT	錫めっき済銅合金 PRE TIN COPPER ALLOY

TE Connectivity

適合電線断面積 (WIRE RANGE) --- mm²(AWG ---) 被覆外径 (INSULATION DIA.) --- mmφ

材料 (MATERIAL) SEE TABLE 1 表1参照 仕上 (FINISH) SEE TABLE 1 表1参照

DR. A.OISHI 31 JUL '05 DE. Y.NOGUCHI 31 JUL '05

CHK. Y.NOGUCHI 31 JUL '05 APP. Y.KASHIWA 31 JUL '05

名称 (NAME) 2.5mm シグナルダブルロック 13個 ポストヘッダーアッセンブリー (Vタイプ)
2.5mm SIGNAL DBL-LOCK 13P POST HEADER ASS'Y

一般公差 (GENERAL TOLERANCE) 10KF: ±0.2 100KF: ±0.25 300KF: ±0.3 角公差: ±0.3

LOC 番号 (No.) A3 J C-917733

尺 (SCALE) 3-1 REV. C2 SHEET 1 of 1

X-ON Electronics

Largest Supplier of Electrical and Electronic Components

Click to view similar products for [Headers & Wire Housings](#) category:

Click to view products by [TE Connectivity](#) manufacturer:

Other Similar products are found below :

[57102-F02-18ULF](#) [58102-G61-06LF](#) [582553-1](#) [009176003701906](#) [01.001.5753.1](#) [0050291907](#) [02.125.8002.8](#) [609-3404](#) [61062-3](#)
[CSU011177004](#) [622-0430](#) [622-3653LF](#) [63453-116](#) [636-1030](#) [636-1427](#) [636-3427](#) [636-4007](#) [641938-9](#) [65495-038](#) [65692-001LF](#) [65781-018](#)
[65781-047](#) [65817-010LF](#) [65817-015LF](#) [66207-023LF](#) [67095-007LF](#) [67601157](#) [68631-112](#) [68645-018](#) [699319-000](#) [70.362.1628.0](#) [70-4210](#)
[70-4226B](#) [70-4853B](#) [707-5020](#) [707-5028](#) [71.350.2428.0](#) [71961-016LF](#) [733-134](#) [733-162](#) [754199-000](#) [760-3052](#) [800-90-001-10-001000](#)
[801-43-002-10-013000](#) [801-43-006-10-002000](#) [803-41-018-10-001000](#) [803-43-014-20-001000](#) [803-43-024-10-001000](#) [803-93-012-10-001000](#)
[8-1437020-4](#)