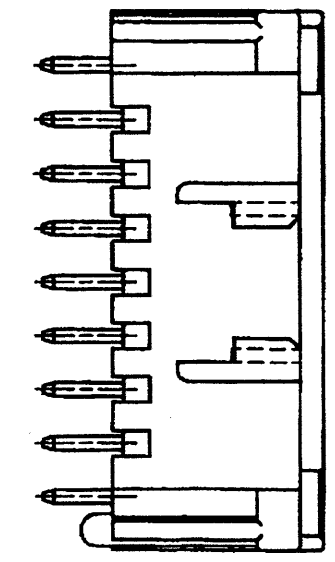
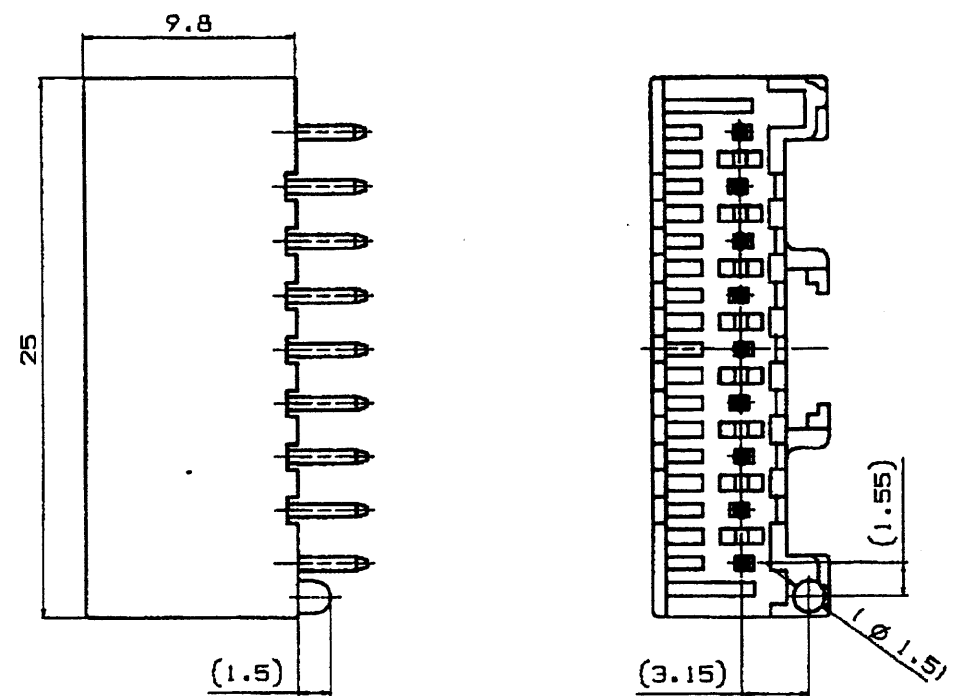
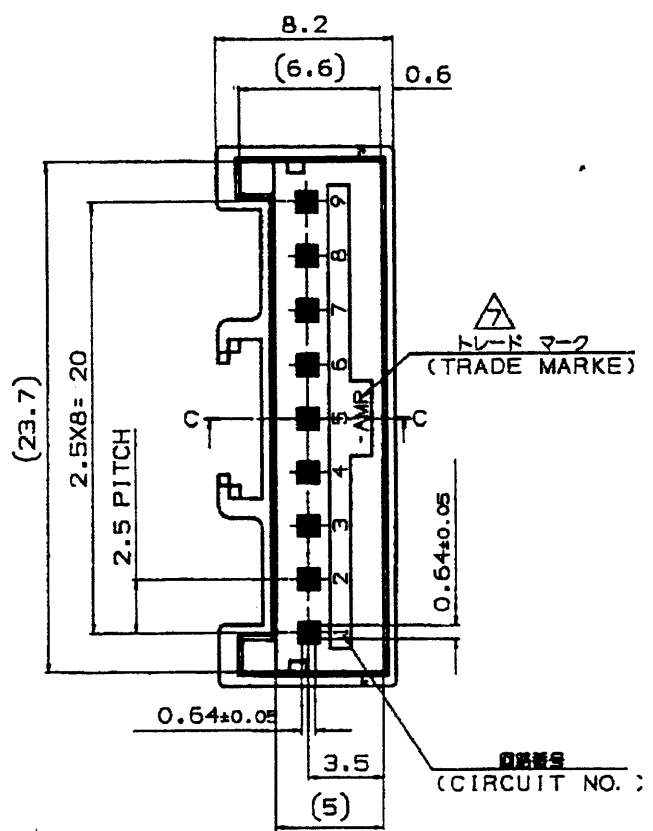


NUMBER C-917787

METRIC 三軸線13rd ANGLE PROJECTION

METRIC



取付基板穴寸法 FIG. 1

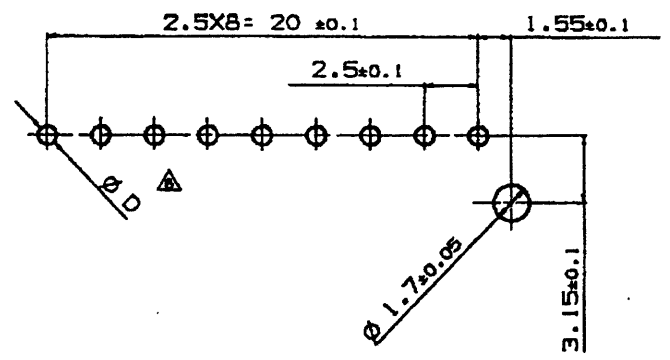


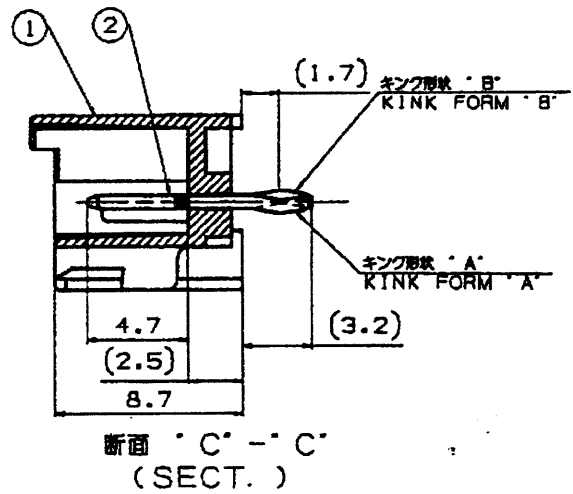
表1

TABLE 1

部品番号 PART NO.	名称 PART NAME	材質、表面処理 MATERIAL & FINISH
①	ヘッダーハウジング HEADER HOUSING	66ナイロンガラス強化(UL94V-0) 66 NYLON GLASS FILLED CTI : UL LEVEL2, 250~399V
②	ポスト コンタクト POST CONTACT	錫めっき済銅合金 PRE TIN COPPER ALLOY

表3 (TABLE 3)

トレードマーク TRADE MARK	生産場所 MANUFACTURING PLACE
-AMP 又は - OR AMP	日本 JAPAN
+AMP 又は + OR AMP	中国 CHINA(PRC)
±AMP 又は ± OR AMP	韓国 KOREA



- 注 記:
- 製品規格: 108-5459
  - 適用基板厚: 1.6±
  - 嵌合相手製品型番  
プラグハウジング: 917693  
リセコンタクト: 917683  
917684
  - キンク位置は表2参照  
適用基板穴寸法: FIG. 1 参照  
適用基板穴径  
パンチ加工穴: 0.9 ±0.1  
ドリル加工穴: 1.1 ±0.05  
表3参照

NOTES:

- PRODUCT SPEC. ; 108-5459
- APPLICABLE P.C.B THK. ; 1.6±
- MATING CONN. P/N  
PLUG HOUSING ; 917693  
REC. CONTACT ; 917683  
917684
- KINKING POSITION (SEE TABLE 2)
- APPLICABLE P.C.B LAYOUT SEE FIG. 1  
APPLICABLE P.C.B HOLE DIA.  
PUNCHED HOLE: 0.9 ±0.1  
DRILLED HOLE: 1.1 ±0.05  
SEE TABLE 3

表 2  
TABLE 2

キンク形状 TYPE OF KINK FORM	回路番号 CIRCUIT NO.												
	1	2	3	4	5	6	7	8	9	10	11	12	13
A	B	A	B	A	B	A	B	A	-	-	-	-	-

WITH 有り	WITH 有り	RED 赤色	9	917787-2
WITHOUT 無し	WITH 有り	NATURAL 自然色	9	2-917787-1
WITH 有り	WITH 有り	NATURAL 自然色	9	917787-1
BOSS ボス	KINK FORM キンク加工	COLLOR 色別	Pos. 極数	PART NO. 型番

E 変更(REVISED) FJ00-0094-03 N.Y.M.S. 11APR 03		D 変更(REVISED) FJ00-0106-98 T.H.		C 変更(REVISED) FJ00-0460-96 N.N.Y.K. 27.MAY. '95		B 変更(REVISED) FJ00-5113-96 N.N.Y.K. 27.MAY. '95		A 変更(REVISED) FJ00-3073-95 A.O.Y.K. 27.MAY. '95		O 作成(RELEASED) Y.N.Y.K. 12.MAY. '95		LTR 変更 (REVISION RECORD) DR CHK DATE	
Y. NOGUCHI		Y. NOGUCHI		Y. KASHIWA		Y. KASHIWA		Y. KASHIWA		Y. KASHIWA		Y. KASHIWA	
12 MAY. '95		12 MAY. '95		12 MAY. '95		12 MAY. '95		12 MAY. '95		12 MAY. '95		12 MAY. '95	
Y. NOGUCHI		Y. NOGUCHI		Y. KASHIWA		Y. KASHIWA		Y. KASHIWA		Y. KASHIWA		Y. KASHIWA	

**tyco** Tyco Electronics AMP K.K.  
**Electronics** Kawasaki, Japan

2.5mm シグナルダブルロック 9極 ポストヘッダーアッセンブリー (Vタイプ)		2.5mm SIGNAL DBL-LOCK 9P POST HEADER ASS'Y	
(GENERAL TOLERANCE)		A3 J C-917787	
10 MAY ±0.2		REV. E	
10 MAY ±0.25		3-1	
10 MAY ±0.3		SHEET 1 OF 1	
10 MAY ±0.3		REV. E	

PRINT DIST 単位: 高さ DIMENSIONS IN MM. DO NOT SCALE PRINT

## X-ON Electronics

Largest Supplier of Electrical and Electronic Components

*Click to view similar products for [Automotive Connectors](#) category:*

*Click to view products by [TE Connectivity](#) manufacturer:*

Other Similar products are found below :

[003-018-000](#) [60993906-B](#) [M902-2131](#) [M902-2161](#) [M902-2344](#) [72.330.1035.1](#) [73.353.4028.0](#) [F166900](#) [F358300-B](#) [F407400](#) [776880-1](#)  
[827153-1](#) [8N1515-32-24P](#) [9-1326729-8](#) [925474-1](#) [928905-1](#) [964562-4](#) [968782-1](#) [98891-1012](#) [12004475-L](#) [12020308](#) [12041318-B](#)  
[12052466](#) [12059716](#) [12064869](#) [12015909](#) [1-21030-1](#) [12041254](#) [12041318](#) [12047946-B](#) [12110546-B](#) [12131792](#) [12084688](#) [12092346](#)  
[HD34-18-14PT](#) [HD46-24-23SN-059](#) [HDB36-24-16PN-059](#) [HDP26-24-9SE-L015](#) [12185280](#) [12185550](#) [12336-12](#) [12191172-B](#) [12S](#)  
[13545280](#) [13577943](#) [13681974](#) [13737722-B](#) [13830674](#) [13832576](#) [13849772](#)