

THIS DRAWING IS UNPUBLISHED.

RELEASED FOR PUBLICATION

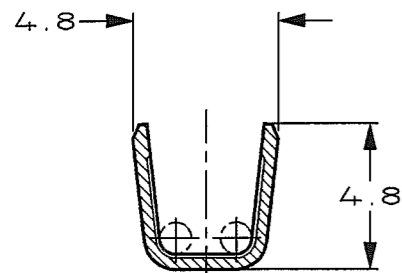
,1997

© COPYRIGHT 1995

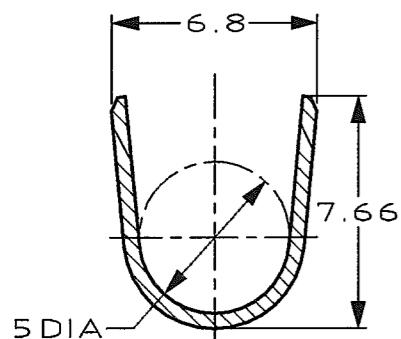
BY AMP INCORPORATED, ALL RIGHTS RESERVED.

LOC	DIST
J	

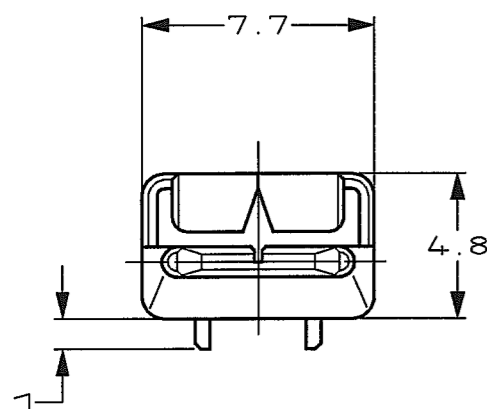
REVISIONS						
REV	DATE	DESCRIPTION	ECN	DWN	APVD	
0	27/JUN/97	RELEASED	FJ00-0992-97	K.I.K.	H.H.	
A	10/DEC/02	REVISED	FJ00-2467-02	T.S.	S.M.	



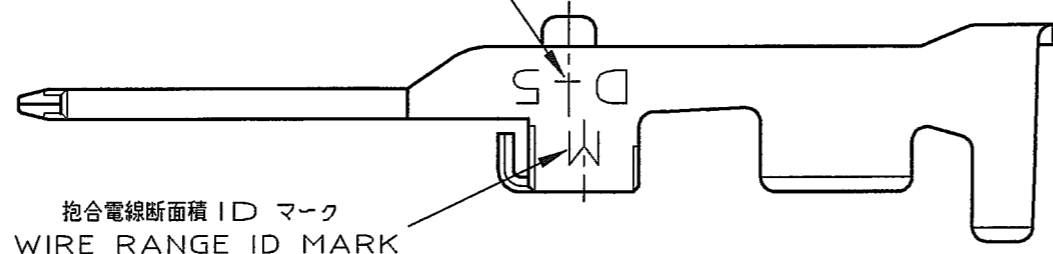
断面 "A"- "A"
SECT "A"- "A"



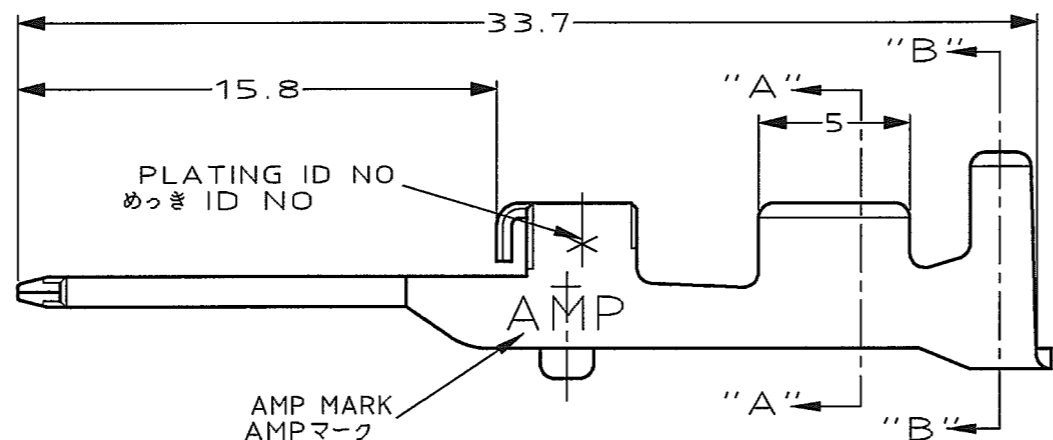
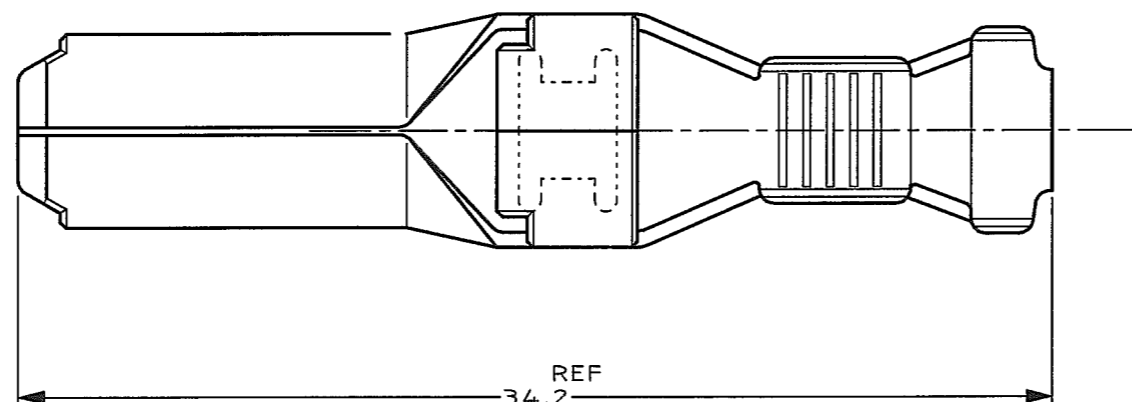
断面 "B"- "B"
SECT "B"- "B"



コンタクトIDマーク
CONTACT ID MARK



抱合電線断面積 ID マーク
WIRE RANGE ID MARK



PLATING ID NO
めっき ID NO

AMP MARK
AMPマーク

注記

- ① めっき: コンタクト: 全面Ni下地
接触部: 0.38μm MIN金めっき
- ② めっき: コンタクト: 全面Ni下地
接触部: 0.76μm MIN金めっき
- ③ めっき: コンタクト: 全面Ni下地
全面: 2.54μm MIN銀めっき

NOTES

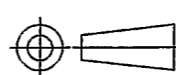
- ① FINISH(CONTACT AREA): 0.38μm MIN GOLD PLATING OVER NI PLATING
- ② FINISH(CONTACT AREA): 0.76μm MIN GOLD PLATING OVER NI PLATING
- ③ FINISH(CONTACT AREA): 2.54μm MIN SILVER PLATING OVER NI PLATING

6	③	917805-6
3	②	917805-3
2	①	917805-2
めっき ID NO PL ID CODE	仕上 FINISH	バラ状 L/P (P/N)型番

WIRE RANGE 抱合電線断面積	3.08/5.5sq AWG #12/#10	INSULATION DIA 被覆外径	4/5.2 mm φ
DWN 26/JUN/'97 K.IKEDA CHK 27/JUN/'97 N.MATSUBARA APVD 27/JUN/'97 I.HASEGAWA		Tyco Electronics AMP K.K. Kawasaki, Japan	
PRODUCT SPEC 108-5453 APPLICATION SPEC 114-5206			
SIZE	CAGE CODE	DRAWING NO	
A3	00779	917805	
SCALE		SHEET	REV
4-1		1	1 A

THIS DRAWING IS A CONTROLLED DOCUMENT FOR AMP INCORPORATED. IT IS SUBJECT TO CHANGE AND THE CONTROLLING ENGINEERING ORGANIZATION SHOULD BE CONTACTED FOR THE LATEST REVISION.

DIMENSIONS:
単位 種
mm



TOLERANCES UNLESS OTHERWISE SPECIFIED

一般公差	1% : ±0.3
3%	>10 : ±0.35
10%	>30 : ±0.4
ANGLE	±3°

MATERIAL
材料
銅合金
(COPPER ALLOY)

FINISH
仕上
SEE TABLE
表参照

WEIGHT
1.85g
CUSTOMER DRAWING

X-ON Electronics

Largest Supplier of Electrical and Electronic Components

Click to view similar products for [Headers & Wire Housings](#) category:

Click to view products by [TE Connectivity](#) manufacturer:

Other Similar products are found below :

[892-18-020-10-001101](#) [58102-G61-06LF](#) [582553-1](#) [0009485154](#) [009176003701906](#) [0050291907](#) [LY20-4P-DT1-P1E-BR](#) [02.125.8002.8](#)
[609-3404](#) [61062-3](#) [61082-181009](#) [622-3653LF](#) [63453-116](#) [636-1030](#) [636-1427](#) [636-3427](#) [636-4007](#) [641938-9](#) [641991-4](#) [644827-2](#) [65817-010LF](#) [65817-015LF](#) [65863-015LF](#) [66207-023LF](#) [67095-007LF](#) [67601157](#) [68645-018](#) [68648-049](#) [70.362.1628.0](#) [70-4210](#) [70-4226B](#) [70-4853B](#) [707-5020](#) [707-5028](#) [71.350.2428.0](#) [71918-208LF](#) [71961-016LF](#) [733-134](#) [733-162](#) [754199-000](#) [760-3052](#) [787-8014-00](#) [79531-3000](#)
[FCN-360C032-B](#) [FCN-367T-T012/H](#) [FCN-723D010/2](#) [80.063.4001.1](#) [800-90-001-10-001000](#) [800-90-010-10-002000](#) [801-43-002-10-013000](#)