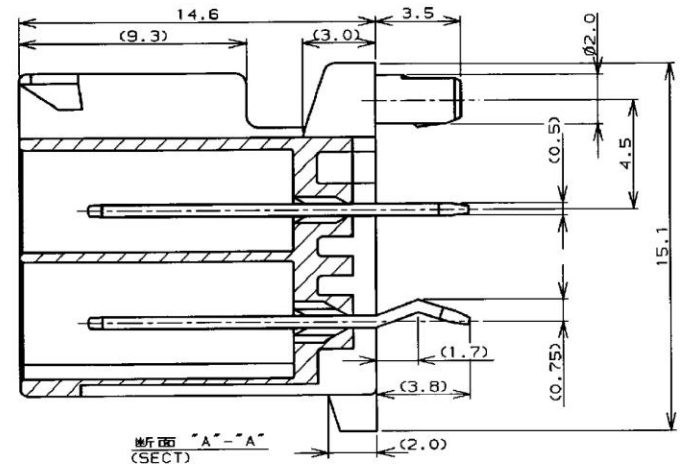


表 1 (TABLE 1)

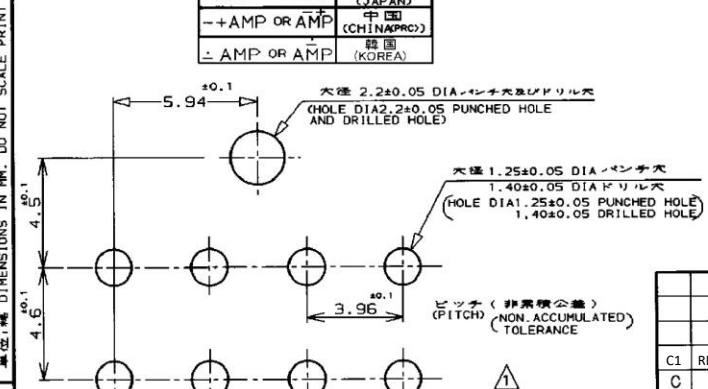
NO.	名称 (NAME)	材料 (MATERIAL)
①	タブ (TAB)	銅合金; 鍍めつき (COPPER ALLOY TIN PLATED)
②	ヘッダーハウジング (HEADER HOUSING)	6/6ナイロンガラス強化 (UL94V-0) (6/6 NYLON GLASS FILLED (UL94V-0))

表 2 (TABLE 2)

トレードマーク (TRADE MARK)	生産地 (MANUFACTURE)
-AMP OR AMP	日本 (JAPAN)
-+AMP OR AMP	中国 (CHINA/PRC)
- AMP OR AMP	韓国 (KOREA)



- 注:
- △ 取付基板寸法: FIG.1 参照
 - 2. 適用基板厚: 1.6t
 - 3. 嵌合相手製品型番
プラグハウジング: 177902-□
リセコンタクト: 177914-□, 177915-□
 - 4. 製品規格: 108-5410
- NOTES:
- △ RECOMMENDED P.C.B LAYOUT: SEE FIG.1
 - 2. APPLICABLE P.C.B THICKNESS: 1.6
 - 3. MATING CONN, P/N
PLUG HOUSING: 177902- □
REC CONTACT: 177914- □
177915-□
 - 4. PRODUCT SPEC: 108-5410
 - △ SEE TABLE 2



6. APPLICATION SPEC: 114-5175

青 (BLUE)	917845-6
黄 (YELLOW)	917845-4
自然色 (NATURAL) 〈ベージュ〉 (BEIGE)	917845-1
色 (COLOR)	型番 (P/N)

tyco Tyco Electronics AMP K.K.
Kawasaki, Japan
Electronics

C1	REVISED PER ECR-19-017851	SM	DZ	21NOV 2019	電線電線用導線 (WIRE BUNDLE)	被覆外径 (INSULATION DIA.)	名称 (NAME)
C	REVISED FJ00-1559-02	Y.S	M.S	BAUG 02	mm ² (AWG -)	mmφ	3.96mm ピッチ 8極タブハウジング-アッセンブリ (Vタイプ)
B	REVISED FJ00-1110-9B	T.Y	M.S	12-30	材料 (MATERIAL)	仕上 (FINISH)	AMP POWER DBL LOCK CONN 3.96 mm PITCH 8P HEADER ASS'Y V TYPE
A	REVISED FJ00-0953-9B	T.Y	M.S	29, MAY '98	表 1 参照 (SEE TABLE)	表 1 参照 (SEE TABLE)	一般公差 (GENERAL TOLERANCE)
O	RELEASED FJ00-2208-95	N.Y	Y.K	25, APR '95	DR. N. YAMASAKI	DE. N. YAMASAKI	SIZE LOC 番号 (No.)
LTR	変更 (REVISION RECORD)	DR	CHK	DATE	CHK. Y. KASHIWA	APP. Y. KASHIWA	A3 J 917845
							尺度 (SCALE) REV. SHEET
							11 10以下: ±0.2 100mm±.30以下: ±0.25 300mm±.10以下: ±0.3 角: ±0.3
							C1 1 OF 1

FIG. 1

PRINT DIST

X-ON Electronics

Largest Supplier of Electrical and Electronic Components

Click to view similar products for [Power to the Board](#) category:

Click to view products by [TE Connectivity](#) manufacturer:

Other Similar products are found below :

[6643429-1](#) [6766604-1](#) [120959-1](#) [1393557-2](#) [1393532-2](#) [1393532-3](#) [1393557-1](#) [1744132-7](#) [1892109-1](#) [1-6450850-6](#) [1-6450869-6](#) [1645526-2](#)
[2005243-2](#) [377-0020-11130](#) [MC116N](#) [TE34-12-16P-F0](#) [51700-10201602AALF](#) [51970-004](#) [5-6450830-6](#) [4-6600333-3](#) [10125416-4050LF](#)
[10130248-005LF](#) [6600320-3](#) [1888123-2](#) [6766605-1](#) [701-15-02109](#) [6450810-7](#) [46437-1112](#) [6450813-2](#) [6450842-4](#) [1645523-1](#) [PSS-06-01-T-](#)
[S](#) [FWS-03-04-T-S](#) [FWS-05-01-T-S](#) [QE-POL-KEY](#) [FWS-08-01-T-S](#) [C10-642216-56P](#) [6651670-1](#) [1761385-3](#) [46562-1175](#) [2221861-1](#) [98-](#)
[1100-0230-4](#) [HFWS-10-05-TM-S](#) [FWS-13-04-T-S-RA](#) [MC4006D](#) [46437-1650](#) [46437-1652](#) [46562-1650](#) [46562-1652](#) [6450551-8](#)