

NUMBER 917975

三角法 (3rd ANGLE PROJECTION)

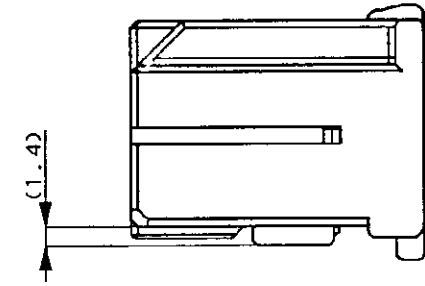
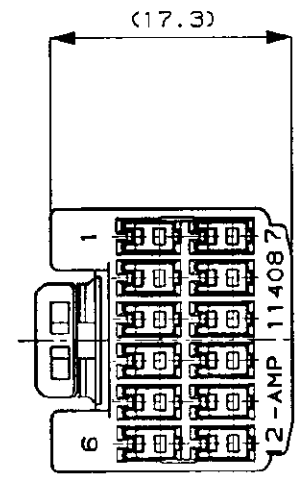
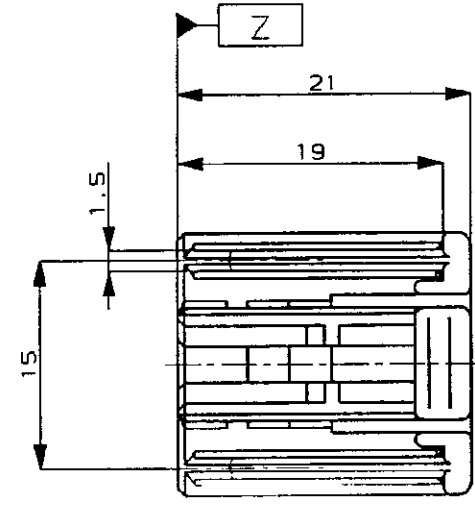
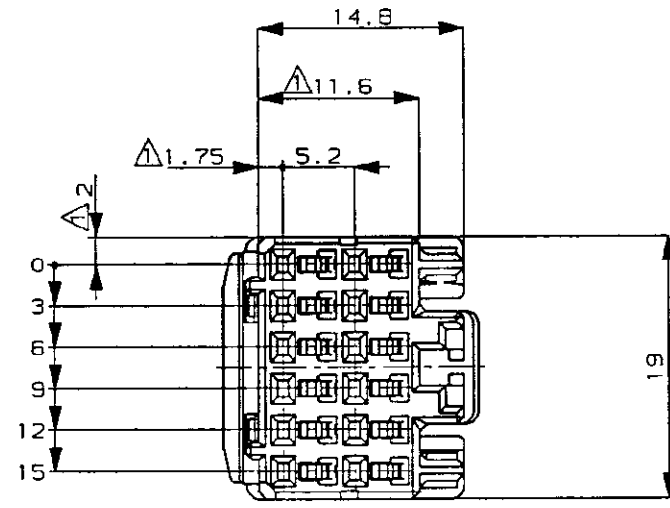
METRIC

SIMILAR C-178845

単位: mm DIMENSIONS IN MM. DO NOT SCALE PRINT

PRINT DIST

AMP-J REV. 10/83



NOTES:

- 1. Δ MUST BE KEPT BETWEEN [Z] AND 2mm.
- 2. THE MATING CAP HOUSING PART NUMBER, 174915, 176142, 178780
- 3. APPLIED CONTACT PART NUMBER .040: 175265, 175266
- 4. APPLICABLE PRODUCT SPEC: 108-5342
- 5. RETAINER COLOR: ALL WHITE

注:

- 1. Δ [Z] 面より 2mm の範囲で測定
- 2. 嵌合相手ハウジング型番: 174915, 176142, 178780
- 3. 内装するリセプタクル型番 .040端子: 175265, 175266
- 4. 適用製品規格番号: 108-5342
- 5. リテーナは全て白色

淡灰 (LIGHT GRAY)	6-917975-6
黄 (YELLOW)	917975-7
灰 (DARK GRAY)	917975-6
黒 (BLACK)	917975-2
白 (WHITE)	917975-1
Δ 色 (COLOR)	型番 (P/N)

Copyright ©1995年 AMP (Japan), LTD. ALL RIGHTS RESERVED.		Copyright ©1995 AMP (Japan), LTD. ALL RIGHTS RESERVED.		AMP 日本エー・エム・ピー株式会社 Tokyo, Japan	
名称 (NAME) .040/.070 HYBRID I/O CONN. MK-II 12Pos. PLUG HOUSING (SIGNAL) .040/.070 ハイブリッド I/O コネクタ マークII 12極 プラグ ハウジング (シグナル)		一般公差 (GENERAL TOLERANCE) 10mm以下: ±0.2 10mm以上 30mm以下: ±0.25 30mm以上 100mm以下: ±0.3 角度: ±3°		LOC 番号 (No.) B J 917975	
材料 (MATERIAL) PBT		色 (COLOR) SEE TABLE 表参照		尺度 (SCALE) 2-1	
DR. T. SHINOHARA 5/22/95		DE. T. SHINOHARA 5/22/95		REV. A	
CHK. D. MATSUURA 5/19/95		APP. A. TOMITA 5/22/95		SHEET 1 OF 1	
A 追加 -5,-7 FJ00-2647-95 TS DM 6/5/95		O 作成 FJ00-2342-95 TS DM 5/19/95		19 変更 (REVISION RECORD) DR CHK DATE	

(CUSTOMER DRAWING) 参考 図 面

X-ON Electronics

Largest Supplier of Electrical and Electronic Components

Click to view similar products for [Automotive Connectors](#) category:

Click to view products by [TE Connectivity](#) manufacturer:

Other Similar products are found below :

[003-018-000](#) [600858](#) [60403001](#) [60993906-B](#) [60993913-B](#) [629515004020001](#) [M83723/71R1808N L/C](#) [M902-2131](#) [M902-2161](#) [M902-2344](#)
[72.330.1035.1](#) [73.353.4028.0](#) [F118010](#) [F119300-B](#) [F132210](#) [F166900](#) [F180100](#) [F258300](#) [F258300-B](#) [F294300-B](#) [F339100](#) [F339700](#)
[F358300-B](#) [F374110](#) [F407400](#) [F412210](#) [F444110](#) [F487000](#) [F495100](#) [F500900-B](#) [F509500B-B](#) [770444-1](#) [827153-1](#) [881735-1](#)
[8N1515-32-24P](#) [9-1326729-8](#) [925467-1](#) [925474-1](#) [928905-1](#) [936398-2](#) [964562-4](#) [964731-2](#) [968782-1](#) [GT17SA-8DS-HU](#) [GT17VS-10DP-](#)
[5.2CF](#) [98315-0001](#) [98315-0010](#) [98891-1012](#) [98895-2014](#) [98936-1039](#)