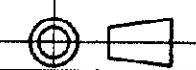


4

3

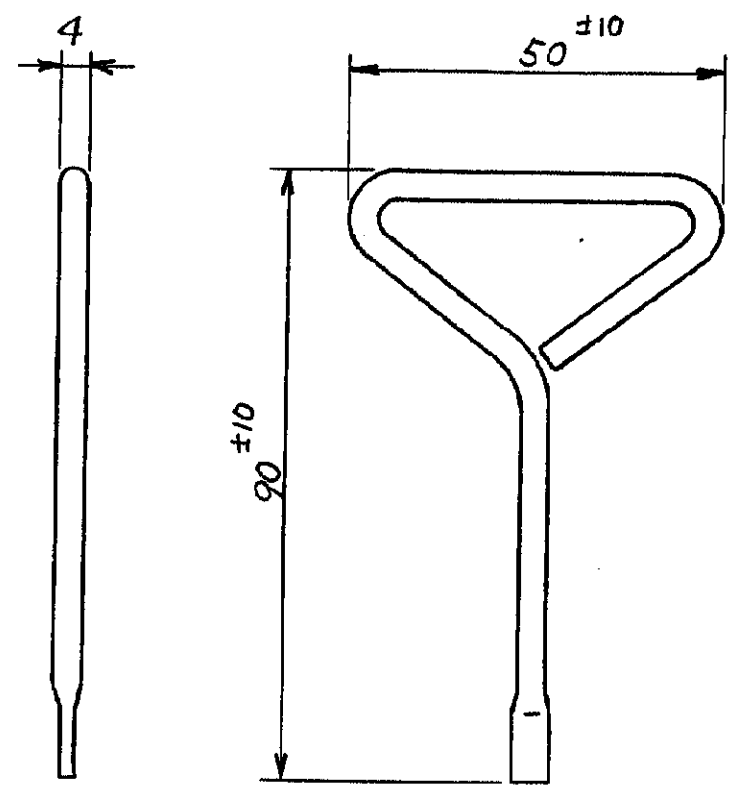
2

三角法 (THIRD ANGLE PROJECTION)



通用コネクタ - DYNAMIC コネクタ D-3000シリーズ

- 1-178293 -
- 1-178295 -
- 1-178297 -
- 178303 -
- 178305 -
- 178307 -
- 1-178313 -
- 1-178315 -
- 1-178317 -
- 178323 -
- 178325 -
- 178327 -



PRINT DIST
単位: ㎜ DIMENSIONS IN MM. DO NOT SCALE PRINT

© 19 年 日本エー.エム.ピー株式会社		© 11 BY AMP (Japan) LTD.		AMP 日本エー.エム.ピー株式会社 TOKYO, JAPAN	
適合電線断面積(WIRE RANGE) # mm ² (AWG)	被覆外径 (INSULATION DIA.) + mm	名称 (NAME) ダイナミックコネクタ用 97° カット ツール TAB CUTTING TOOL FOR DYNAMIC CONN.			
材料 (MATERIAL) 鉄 1.57° φ4 x φ2	仕上 (FINISH) +	一般公差	SIZE B J	LOC 919041	番号 (NO.)
DR. 24 APR 92 (H. MASUDA)	DE.	10以下 ± 0.2 10以上 30以下 ± 0.25 30以上 100以下 ± 0.3 100以上 ± 0.5	尺規 (SCALE) +	REV. 0	SHEET 10F1
LTR 0 RELEASED J-0726	DR. CHK. DATE	CHK. 24 APR 92	APP. 24 APR 92		

X-ON Electronics

Largest Supplier of Electrical and Electronic Components

Click to view similar products for [Wire Stripping & Cutting Tools](#) category:

Click to view products by [TE Connectivity](#) manufacturer:

Other Similar products are found below :

[6-690504-4](#) [693855-1](#) [813066-2](#) [844764-5](#) [844765-5](#) [1-240642-7](#) [133900-001](#) [1-356885-4](#) [1424635-1](#) [1424649-1](#) [1424650-1](#) [1440-0013-84](#)
[1-458031-5](#) [1-458030-5](#) [MT10-250Q](#) [1755](#) [2-539783-7](#) [L-5211](#) [1633578-3](#) [F10-10Q](#) [1-844765-9](#) [251465-1](#) [R282066100](#) [313808-1](#)
[CST596711](#) [458031-9](#) [462839-1](#) [467281-1](#) [4-690504-2](#) [406339-3](#) [L-4994](#) [45-265](#) [453653-1](#) [45-418](#) [455177-1](#) [455671-4](#) [458144-8](#) [462007-](#)
[1](#) [462548-1](#) [464661-1](#) [224186-1](#) [679746-1](#) [809687-1](#) [852080-2](#) [856695-8](#) [11-40-4082](#) [458030-1](#) [679326-7](#) [605744-1](#) [690784-2](#)