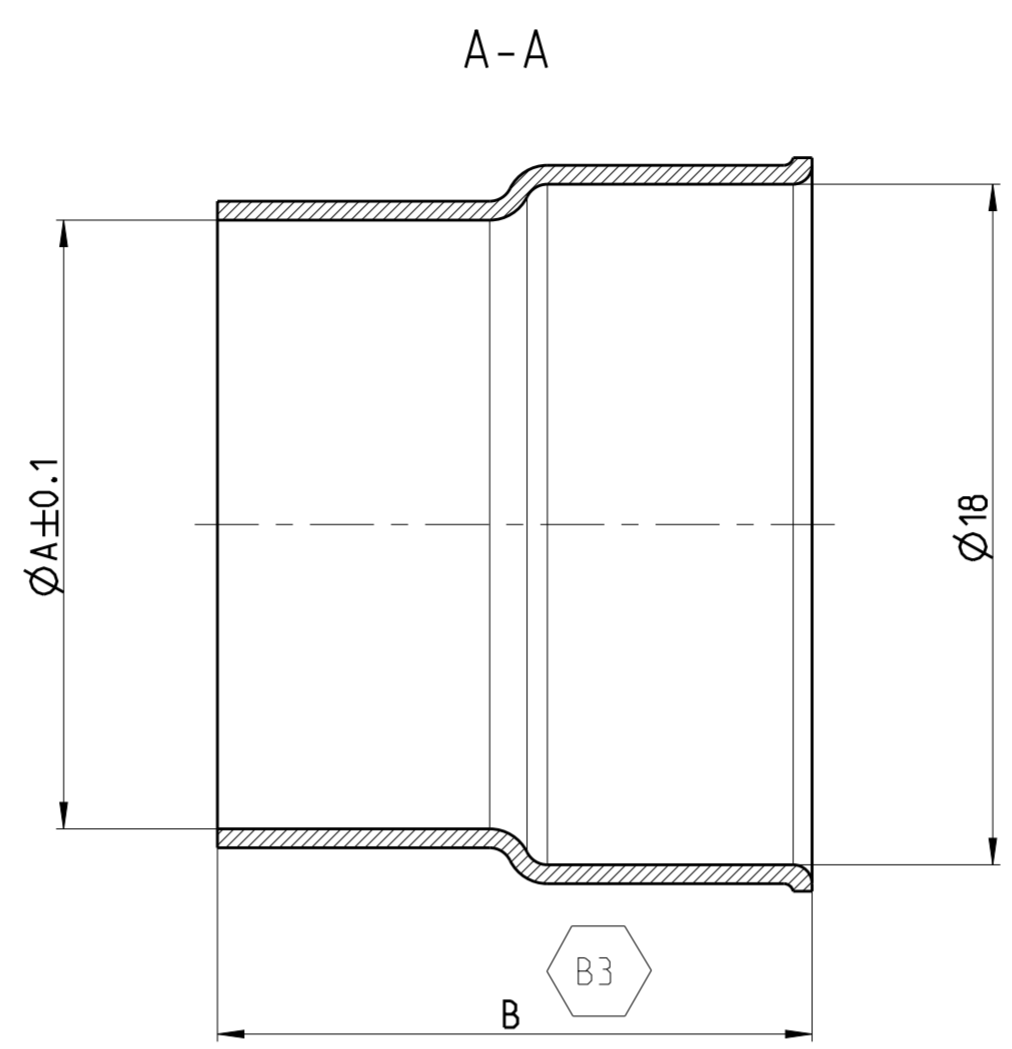
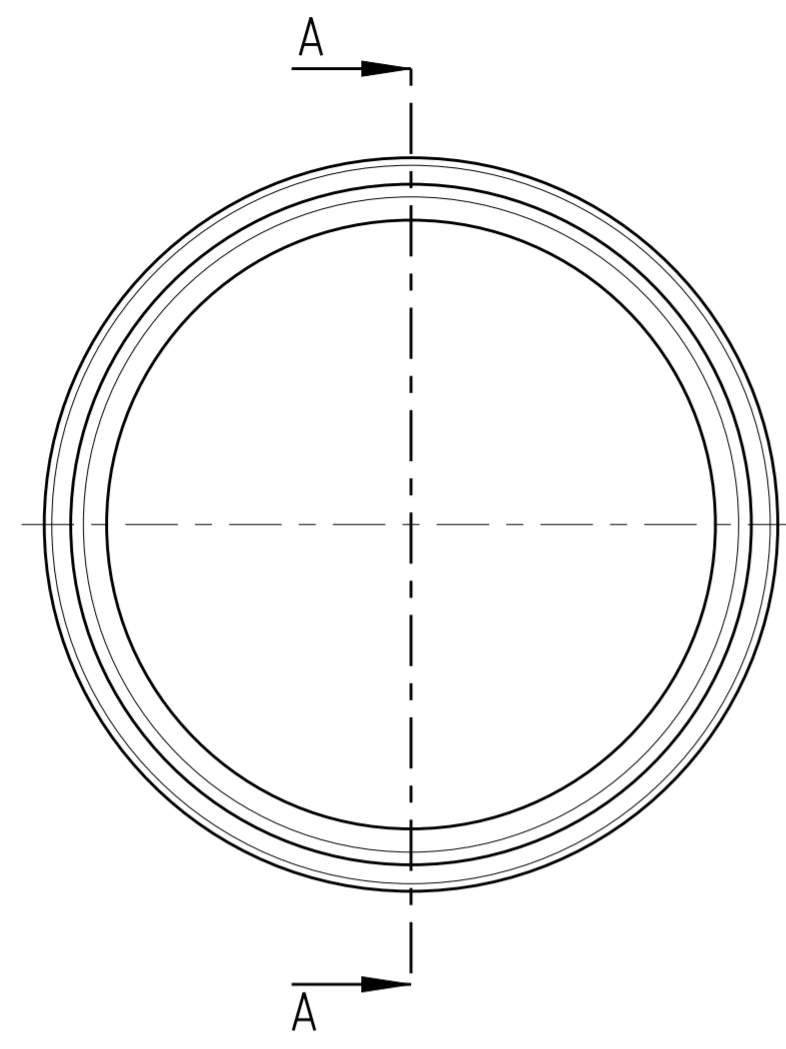


© 2019 TE Connectivity. All Rights Reserved.

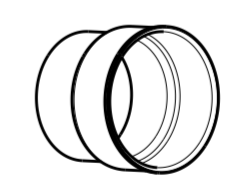
REVISIONS					
P	LTR	DESCRIPTION	DATE	DWN	APVD
B		TABLE UPDATED	19AUG2015	W.SA	DHV
B1		TABLE UPDATED	02MAR2016	W.SA	DHV
B2		New PN 9-2141157-6 added in table	08MAY2019	JJH	TSV
B3		Dimension type updated	09MAY2020	SK	TS



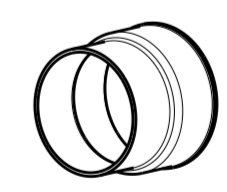
- 1 ONLY THE GERMAN LANGUAGE IS AUTHORITATIVE
Massgebend ist der deutsche Text
- 2 PACKAGING: BULK PACKAGING IN PLASTIC BAG AND SHIPPING BOX
Verpackung: Schuetftgut in Folienbeutel und Versandkarton

NOTE Bem.	FEATURE Merkmal	TE-PART-NO. TE-Teile-Nr.
3	PART OF 2 POS. 8MM HV. REC HSG. KIT. 90DEG. SEALED Komponente von 2 pol. gedichtetes KIT. 8mm HV. 90Grad	2141160 2282334
4	PART OF 3 POS. 8MM HV. REC HSG. KIT. 90DEG. SEALED Komponente von 3 pol. gedichtetes KIT. 8mm HV. 90Grad	2141167 2282335
5	PRODUCT-SPEC. Produkt-Spez.	108-94268
6	APPLICATION SPEC. Verarbeitungsspez.	114-94052

9-2141157-6	SHIELD CRIMP FERRULE.90DEG Crimphuelse. 90Grad	15.6	15.7	50mm ² General Cable Prestolite ES-2364 for FCA Specific	CU - ALLOY	4.41	BLANK blank
9-2141157-5	SHIELD CRIMP FERRULE.90 DEG FOR HUBER & SUHNER CABLE Crimphuelse. 90 Grad fuer HUBER & SUHNER Kabel	13.1	(15.7)	35mm ² HUBER & SUHNER	CU - ALLOY	3.8	BLANK blank
9-2141157-4	SHIELD CRIMP FERRULE.90DEG Crimphuelse. 90Grad	10.5	15.7	16	CU - ALLOY	3.8	BLANK blank
9-2141157-3	SHIELD CRIMP FERRULE.90DEG Crimphuelse. 90Grad	12.5	15.7	25	CU - ALLOY	3.8	BLANK blank
9-2141157-2	SHIELD CRIMP FERRULE.90DEG Crimphuelse. 90Grad	14.7	15.7	35	CU - ALLOY	3.8	BLANK blank
9-2141157-1	SHIELD CRIMP FERRULE.90DEG Crimphuelse. 90Grad	16.1	15.7	50	CU - ALLOY	3.8	BLANK blank
TE-PART NO. TE-Teile-Nr.	DESCRIPTION Benennung	DIMENSION $\varnothing A$ Mass $\varnothing A$	DIMENSION B Mass B	FOR/fuer WIRE SIZE (mm ²) ACCORDING LV216 Leitungsquerschnitt (mm ²)	MATERIAL	WEIGHT Gewicht [g]	SURFACE Oberflaeche



1:1



1:1

9- -1 AS SHOWN
wie gezeichnet

THIS DRAWING IS A CONTROLLED DOCUMENT.		DWN W.Saenger 28JUN2011	TE Connectivity	
		CHK U.Hoepfner 29JUL2011		
		APVD W.Balles 25JUL2011	NAME SHIELD CRIMP FERRULE.90DEG Crimphuelse. 90Grad	
DIMENSIONS: mm		TOLERANCES UNLESS OTHERWISE SPECIFIED: DIN ISO 2768-mK		SIZE A2
				CAGE CODE 00779
MATERIAL -		FINISH -		DRAWING NO C-2141157
		APPLIC. SPEC. 5		RESTRICTED TO
		WEIGHT -		SCALE 5:1
		CUSTOMER DRAWING		SHEET 1 OF 1
				REV B3

X-ON Electronics

Largest Supplier of Electrical and Electronic Components

Click to view similar products for [Automotive Connectors](#) category:

Click to view products by [TE Connectivity](#) manufacturer:

Other Similar products are found below :

[003-018-000](#) [60993906-B](#) [72.330.1035.1](#) [73.353.4028.0](#) [F358300-B](#) [F407400](#) [776880-1](#) [827153-1](#) [8N1515-32-24P](#) [9-1326729-8](#) [925474-1](#)
[928905-1](#) [964562-4](#) [968782-1](#) [98891-1012](#) [12004475-L](#) [12041318-B](#) [12052466](#) [12015909](#) [1-21030-1](#) [12041318](#) [12047957](#) [12185550](#)
[12336-12](#) [12147304](#) [13681974](#) [13755420](#) [13783086](#) [13830674](#) [13832576](#) [13542772](#) [1393425-2](#) [13964573](#) [1428188-1](#) [1437287-3](#) [1438231-](#)
[5](#) [1428188-2](#) [DS00-7P-090](#) [DS07-19S-5020](#) [1456983-5](#) [1456987-7](#) [APD-7CP-H](#) [APK-SB25A10L](#) [1452931-2](#) [15317331](#) [15355238](#)
[15435215](#) [15491972](#) [15305306](#) [15369261](#)