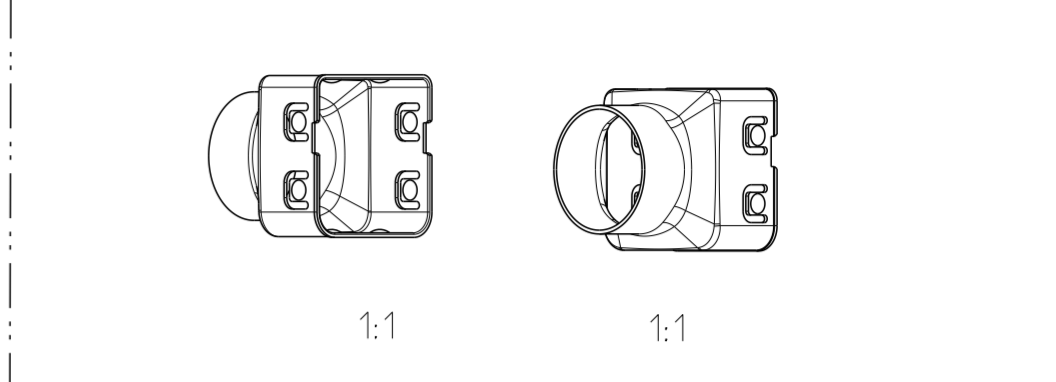
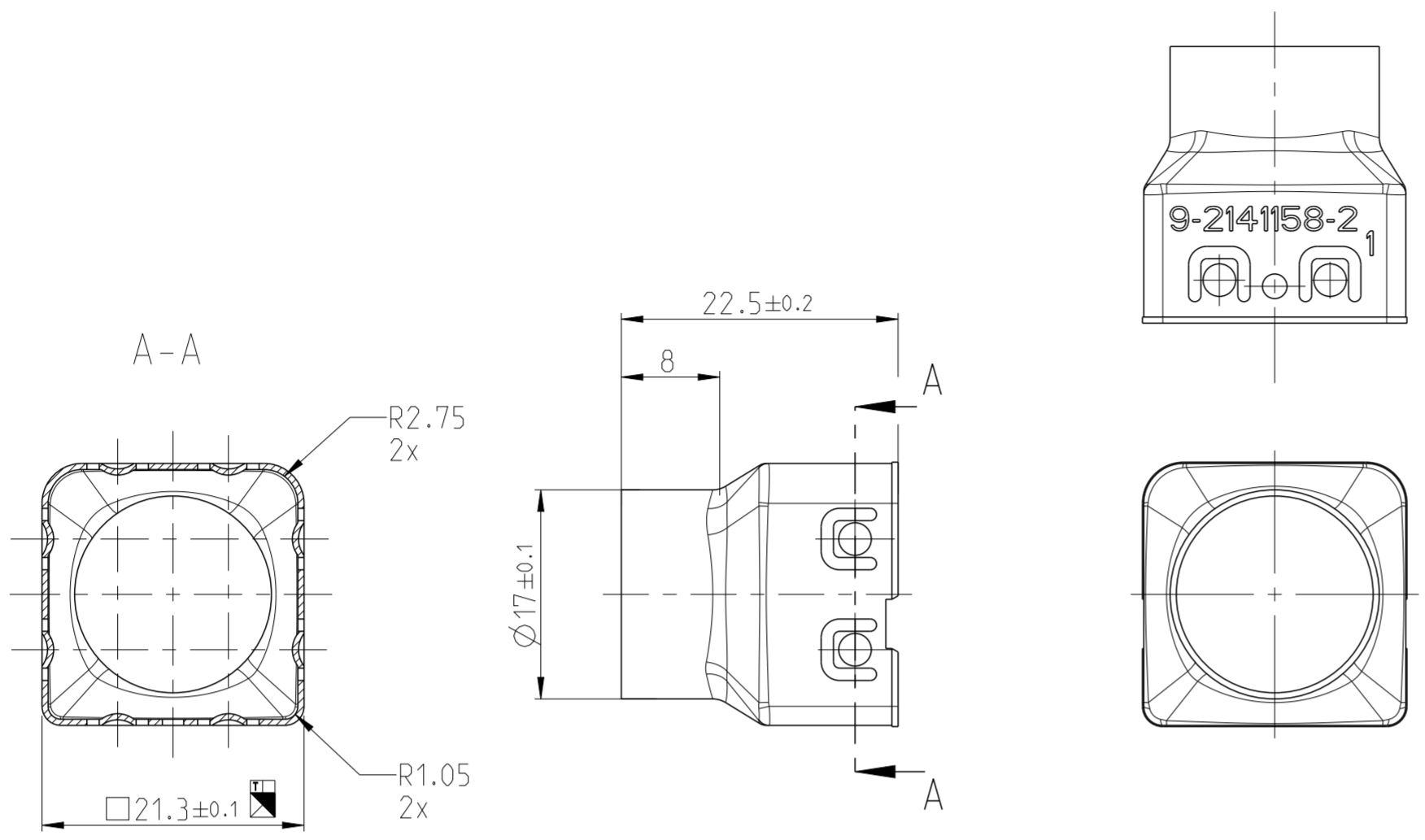


THIS DRAWING IS UNPUBLISHED. VERTRAULICHE UNVERÖFFENTLICHTE ZEICHNUNG. RELEASED FOR PUBLICATION. FREI FÜR VERÖFFENTLICHUNG. 2011. ALL RIGHTS RESERVED. ALLE INTERNATIONALEN RECHTE VORBEHALTEN. MATED WITH: PASSEND ZU: SEE TABLE

LOC	DIST	REVISIONS					
A1	-	P	LTR	DESCRIPTION	DATE	DWN	APVD
PROJEKT NR.:		A1		DRAWING UPDATED	01OCT2013	W SA	W BA
		A2		TABLE UPDATED	18MAY2015	W SA	DHV
		A3		TABLE UPDATED	02MAR2016	W SA	DHV



NOTES:

Bemerkungen:

- 1 ONLY THE GERMAN LANGUAGE IS AUTHORITATIVE  
Maßgebend ist der deutsche Text
- 2 PACKAGING: BULK PACKAGING IN PLASTIC BAG AND SHIPPING BOX  
Verpackung: Schuettfoot in Folienbeutel und Versandkarton

NOTE Bem.	FEATURE Merkmal	TE-PART-NO. Teil-Nr.
4	PART OF 2 POS, 8MM HV, REC HSG, KIT, 90DEG, SEALED Komponente von 2 pol. gedichtetes KIT, 8mm HV, 90Grad	2141160 2282334 (A3)
5	PART OF 3 POS, 8MM HV, REC HSG, KIT, 90DEG, SEALED Komponente von 3 pol. gedichtetes KIT, 8mm HV, 90Grad	2141167 2282335 (A3)
6	PRODUCT-SPEC. Produkt-Spez.	108-94268
7	APPLICATION SPEC. Verarbeitungsspez.	114-94052

9-2141158-2	SHIELDING SLEEVE,90° Schirmhuelse,90°	Cu - alloy	6.27	SILVER PLAIED versilbert
TE PART NO. Teile-Nr.	DESCRIPTION Benennung	MATERIAL	WEIGHT Gewicht [g]	SURFACE/COLOUR Oberflaeche/Farbe

THIS DRAWING IS A CONTROLLED DOCUMENT. DIESES ZEICHNUNGSDOKUMENT WIRD DURCH AMP INCORPORATED KONTROLLIERT. ÄNDERUNGEN, DIE DEM TECHNISCHEN FORTSCHRITT DIENEN, SIND VORBEHALTEN. DEN JEWEILS LETZTIGELTEN ÄNDERUNGSSTAND ERFAHREN SIE AUF ANFRAGE.		DWN W.Saenger 28JUN2011	<b>STE</b> TE Connectivity	
DIMENSIONS: MASSE IN EINHEITEN: (MM)		CHK U.Hoepfner 29JUL2011		
TOLERANCES UNLESS OTHERWISE SPECIFIED: ALLGEMEINTOLERANZEN DIN ISO 2768-FH		APVD W.Balles 25JUL2011	NAME SHIELDING SLEEVE,90DEG Schirmhuelse,90Grad	
MATERIAL SEE TABLE		FINISH/OBERFLAECHE/FARBE SEE TABLE	SIZE A2	CAGE CODE 00779
MATERIAL SEE TABLE		FINISH/OBERFLAECHE/FARBE SEE TABLE	DRAWING NO. ZEICHNUNGS-NR. C-2141158	RESTRICTED TO NUR FUER -
MATERIAL SEE TABLE		FINISH/OBERFLAECHE/FARBE SEE TABLE	SCALE MASSSTAB 2:1	SHEET BLATT 1 OF 1
MATERIAL SEE TABLE		FINISH/OBERFLAECHE/FARBE SEE TABLE	CUSTOMER DRAWING /KUNDENZEICHUNG	REV A3

## X-ON Electronics

Largest Supplier of Electrical and Electronic Components

*Click to view similar products for [Automotive Connectors](#) category:*

*Click to view products by [TE Connectivity](#) manufacturer:*

Other Similar products are found below :

[003-018-000](#) [60403001](#) [60993906-B](#) [M902-2131](#) [M902-2161](#) [72.330.1035.1](#) [73.353.4028.0](#) [F119300-B](#) [F166900](#) [F258300-B](#) [F358300-B](#)  
[F407400](#) [F444110](#) [F487000](#) [F509500B-B](#) [827153-1](#) [8N1515-32-24P](#) [9-1326729-8](#) [925474-1](#) [928905-1](#) [964562-4](#) [968782-1](#) [GT17SA-8DS-](#)  
[HU](#) [98891-1012](#) [98947-1016](#) [12004147](#) [12004475-L](#) [12010290](#) [12010309-B](#) [12015454](#) [12020219-B](#) [12020308](#) [12041318-B](#) [12052225-L](#)  
[12052466](#) [12059125](#) [12064869](#) [12004327-B](#) [12010503-B](#) [12015308](#) [12015384](#) [12015909](#) [1-21030-1](#) [12041254](#) [12041318](#) [12047946-B](#)  
[12047957](#) [12047957-L](#) [12059473](#) [12066261](#)