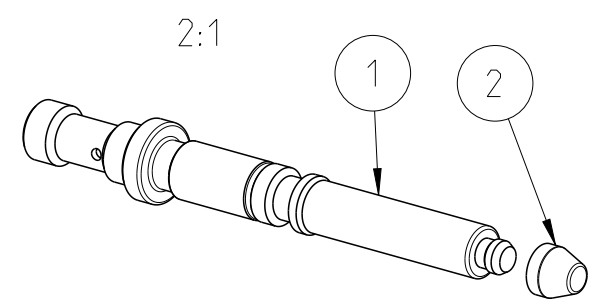
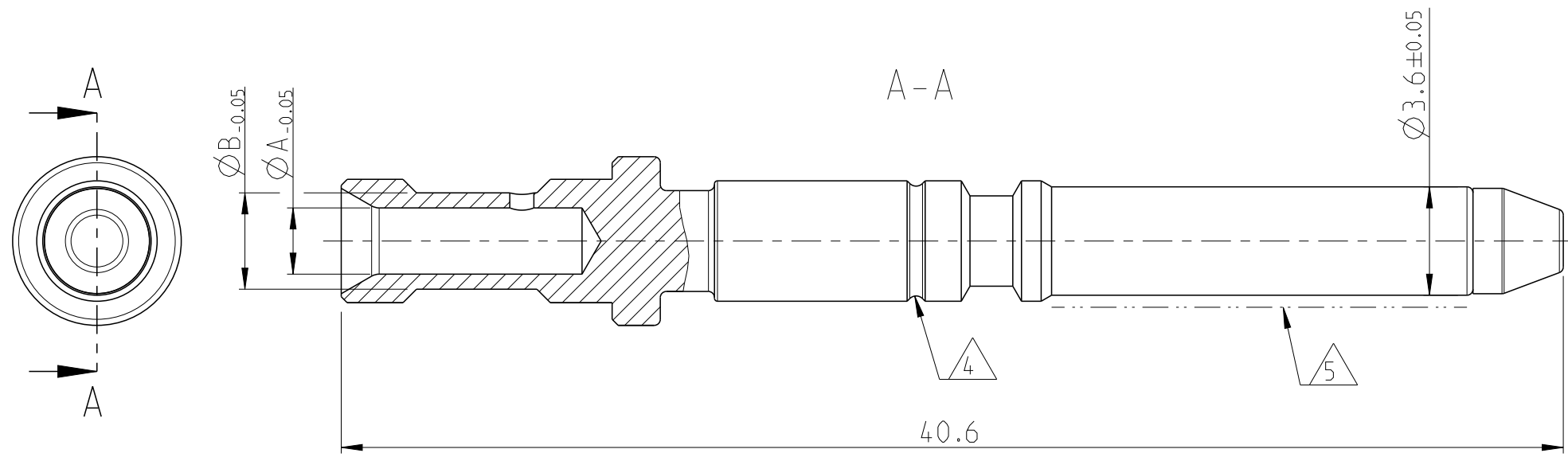


1	1	1	FINGER PROTECTION CAP	-	-	-	2	PA66/6 FR	BLACK
1	-	-	PIN CONTACT Ø3.6, 6mm ²	3	3.4	4.8	1	BRASS	SILVER
-	1	-	PIN CONTACT Ø3.6, 4mm ²	2	2.85	3.9	1		
-	-	1	PIN CONTACT Ø3.6, 2.5mm ²	1	2.2	3.2	1		
9-2177815-3	9-2177815-2	9-2177815-1	DESCRIPTION	MARKING	DIM. A	DIM. B	ITEM NO	MATERIAL	SURFACE/ COLOR
D	D	D	REVISION OF EACH ASSEMBLY						
QUANTITY PER ASSEMBLY			COMPONENT/ Einzelteil						

B	ANNEALING DROPPED	05NOV2012	TSA	DWE
C	NEW PLATING, DESIGN CHANGE	06MAY2013	TSA	DWE
D	FINGER PROTECTION CAP REPLACED BY SERIAL PARTS	12NOV2014	SMD	FW I
D1	NOTE 7 ADDED	22MAR2018	SGS	FW I

- NOTES
Bemerkungen
- IN CASE OF DISCREPANCIES BETWEEN GERMAN AND ENGLISH TEXT THE GERMAN TEXT IS BINDING
Im Falle von Unterschieden zwischen dem deutschen und dem englischen Text ist der deutsche Text verbindlich
 - MAX ALLOWABLE PARTICLE SIZE ACC. VDA BAND 19: 0.5mm
Max. zulaessige Partikelgroesse gemuess VDA Band 19: 0.5mm
 - PULL-OFF FORCE CAP ACC. IEC 62196-2.26.104 20N, 1min
Abzugskraft Kappe nach IEC 62196-2.26.104 20N, 1min
 - CROSS SECTION MARKING
NUMBER OF GROOVES ACC. NUMBER AFTER BASIS-PN
Kennzeichnung Leitungsquerschnitt:
Anzahl Einstiche gemuess Nachstrichzahl
 - CONTACT AREA
Kontaktierflaeche
 - BULK PACKAGING IN PLASTIC BAG IN FOLDING CARTON
PN 0-973171-2 AND CORRUGATED SHIPPING BOX PN 0-973058-3
Schuettgut in Beutel in Faltschachtel PN 0-973171-2 und
Versandkarton PN 0-973058-3
- D1 7 ALTERNATE CRIMP FOR 3mm² CONDUCTOR-DMC CRIMP PER WE-20160346ACL
Alternativ Crimp für 3mm² Leiter DMC CRIMP PER WE-20160346ACL



DIESE ZEICHNUNG IST EIN KONTROLLIERTES DOKUMENT. BEMASSUNGEN UND TOLERANZEN GEMAEISS GPS (ISO STANDARDS).	
THIS DRAWING IS A CONTROLLED DOCUMENT. DIMENSIONING AND TOLERANCING PER GPS (ISO STANDARDS).	
DIMENSIONS: MASSEINHEITEN: mm	TOLERANCES UNLESS OTHERWISE SPECIFIED: ALLGEMEINTOLERANZEN
0 PLC ± DIN ISO	1 PLC ± 2768-mK
2 PLC ±	3 PLC ±
4 PLC ±	ANGLES/W INKEL ±
MATERIAL -	FINISH/OBERFLAECHENFARBE -

DWN Vishwa A 13MAR2012	NAME PIN CONTACT, DIA3.6, L/N, ASSY Rundkontakt 3.6mm, L/N, ZSB	
CHK F.wittrock 02APR2012	APVD D.Weyrauch 04APR2012	RESTRICTED TO NUR FUER
PRODUCT SPEC PRODUKTSPEZ. -	APPLICATION SPEC VERARBEITUNGSSPEZ. -	SIZE A3
WEIGHT GEWICHT 3g	CAGE CODE 00779	DRAWING NO ZEICHNUNGS-NR. G=2177815
CUSTOMER DRAWING /KUNDENZEICHNUNG		SCALE MASSSTAB 5:1
SHEET BLATT 1 OF VON 1		REV D1



X-ON Electronics

Largest Supplier of Electrical and Electronic Components

Click to view similar products for [Automotive Connectors](#) category:

Click to view products by [TE Connectivity](#) manufacturer:

Other Similar products are found below :

[003-018-000](#) [60403001](#) [60993906-B](#) [M902-2131](#) [M902-2161](#) [72.330.1035.1](#) [73.353.4028.0](#) [F119300-B](#) [F166900](#) [F258300-B](#) [F358300-B](#)
[F407400](#) [F444110](#) [F487000](#) [F509500B-B](#) [827153-1](#) [8N1515-32-24P](#) [9-1326729-8](#) [925474-1](#) [928905-1](#) [964562-4](#) [968782-1](#) [GT17SA-8DS-](#)
[HU](#) [98891-1012](#) [98947-1016](#) [12004147](#) [12004475-L](#) [12010290](#) [12010309-B](#) [12015454](#) [12020219-B](#) [12020308](#) [12041318-B](#) [12052225-L](#)
[12052466](#) [12059125](#) [12064869](#) [12004327-B](#) [12010503-B](#) [12015308](#) [12015384](#) [12015909](#) [1-21030-1](#) [12041254](#) [12041318](#) [12047946-B](#)
[12047957](#) [12047957-L](#) [12059473](#) [12066261](#)