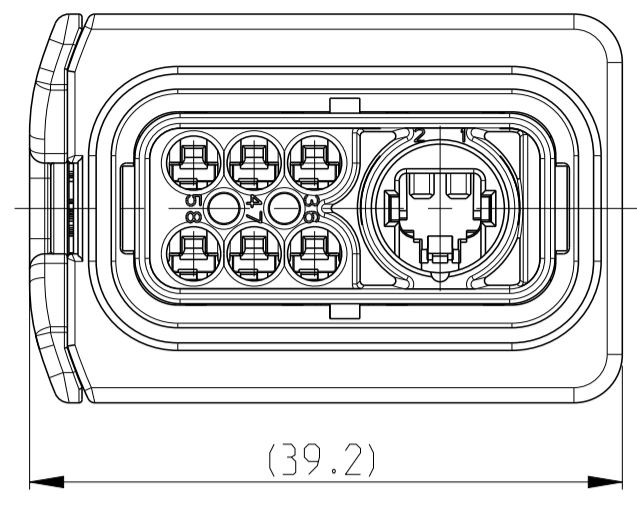


9-2331355-1 AS SHOWN
 9-2331355-1 wie gezeigt

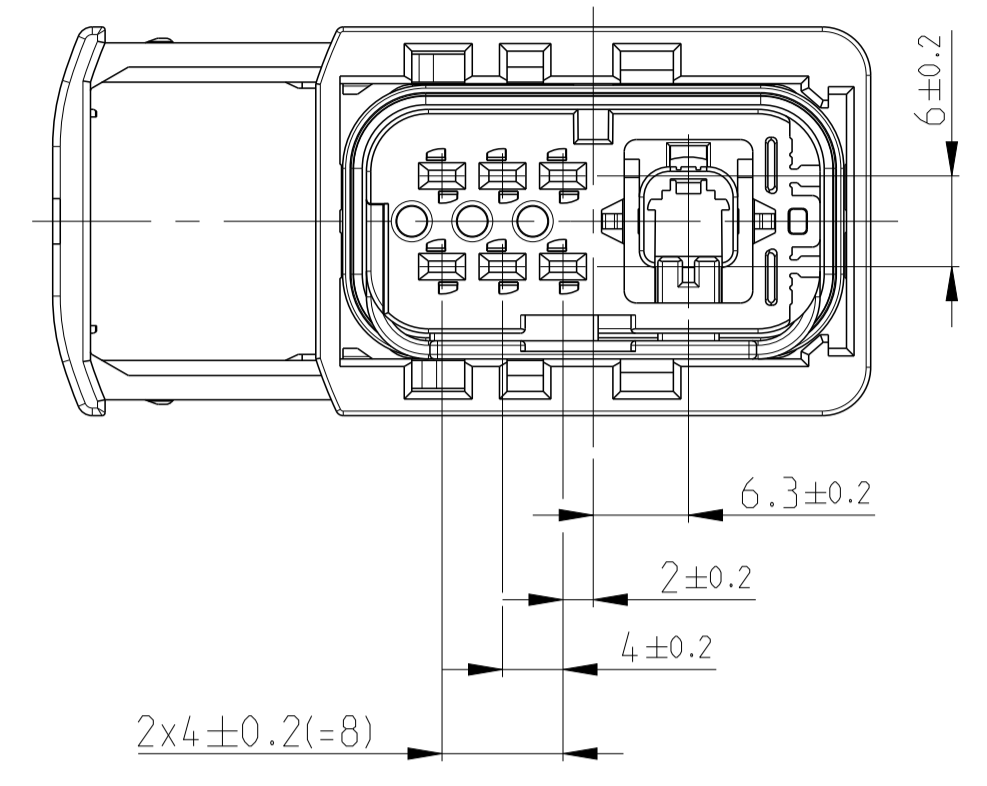
PROJEKT NR.: PRJ-17-906848		REVISIONS				
		ÄNDERUNGEN	DESCRIPTION	DATE	DWN	APVD
		BESCHREIBUNG				
A	NEW DRAWING			12APR2018	CS	JB
B	AS PER ECR-19-001509			30JAN2019	KS	JB
B1	Product Name changed			18SEP2019	KS	JB
B2	Specifications added and Packaging note update			02MAR2020	HPS	SH

SLIDE IN LOCKED POSITION
 Schieber in Verriegelungsposition



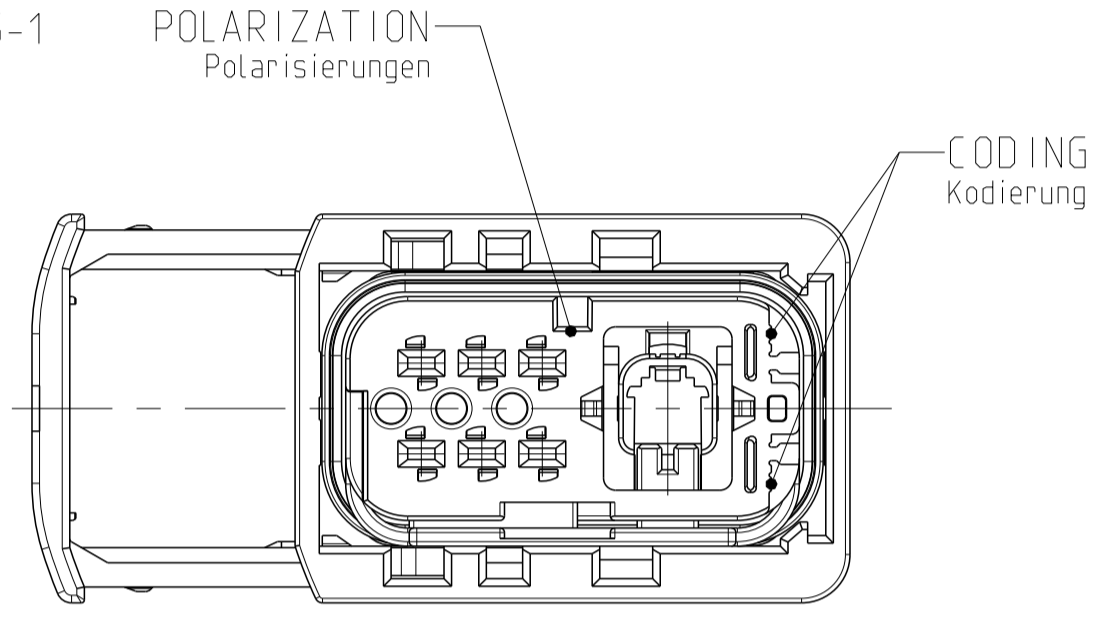
DELIVERY CONDITION:
 Lieferzustand:

SECONDARY LOCKING AND SLIDE
 IN PRE-LOCKED POSITION
 2. Kontaktsicherung und Schieber
 in Vorraststellung



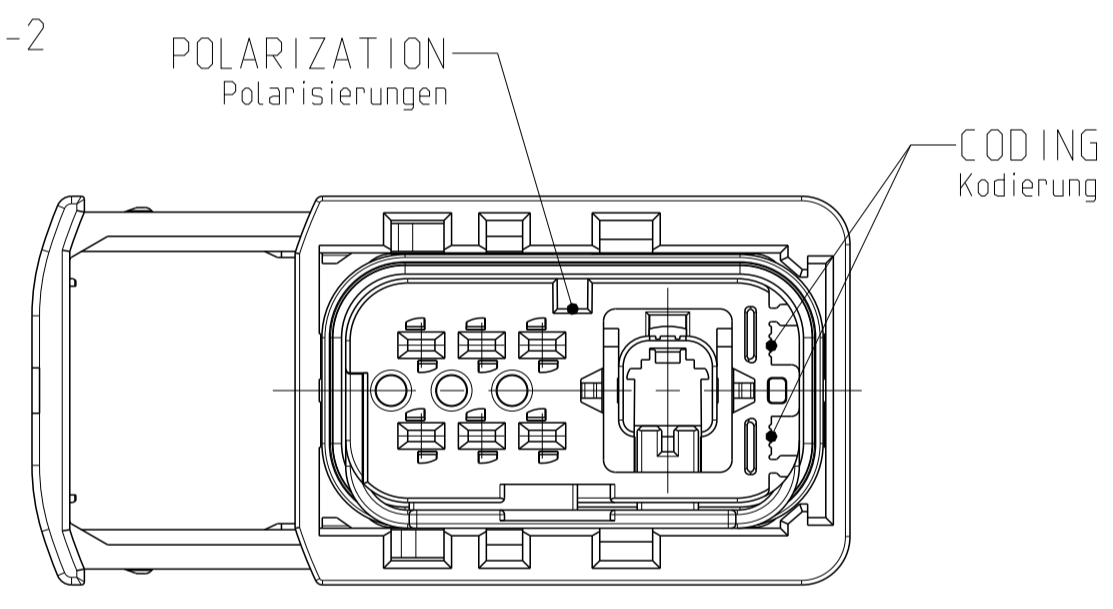
CODING A
 Kodierung

PN 9-2331355-1



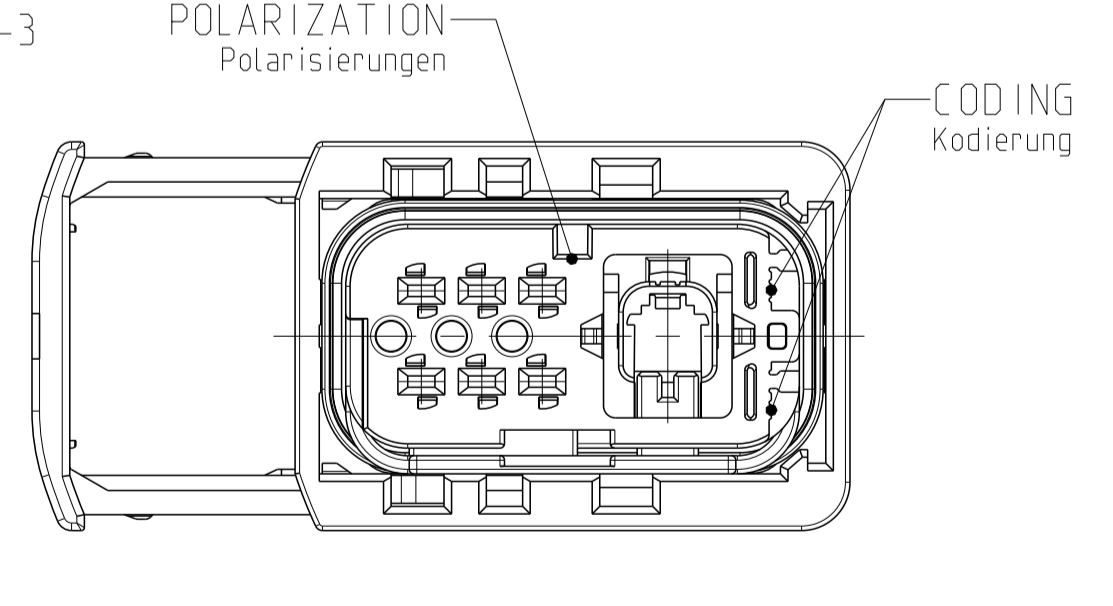
CODING B
 Kodierung

PN 9-2331355-2



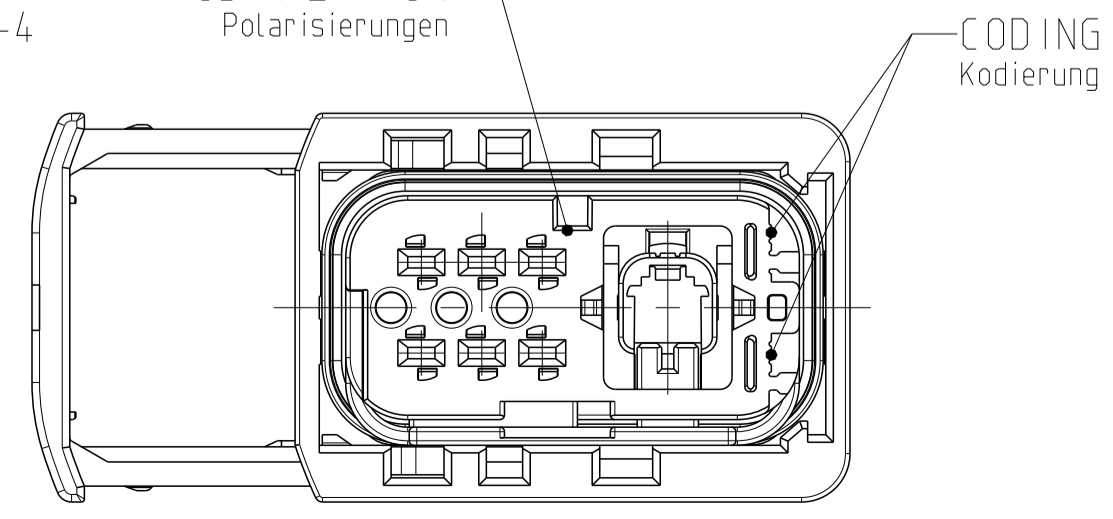
CODING C
 Kodierung

PN 9-2331355-3

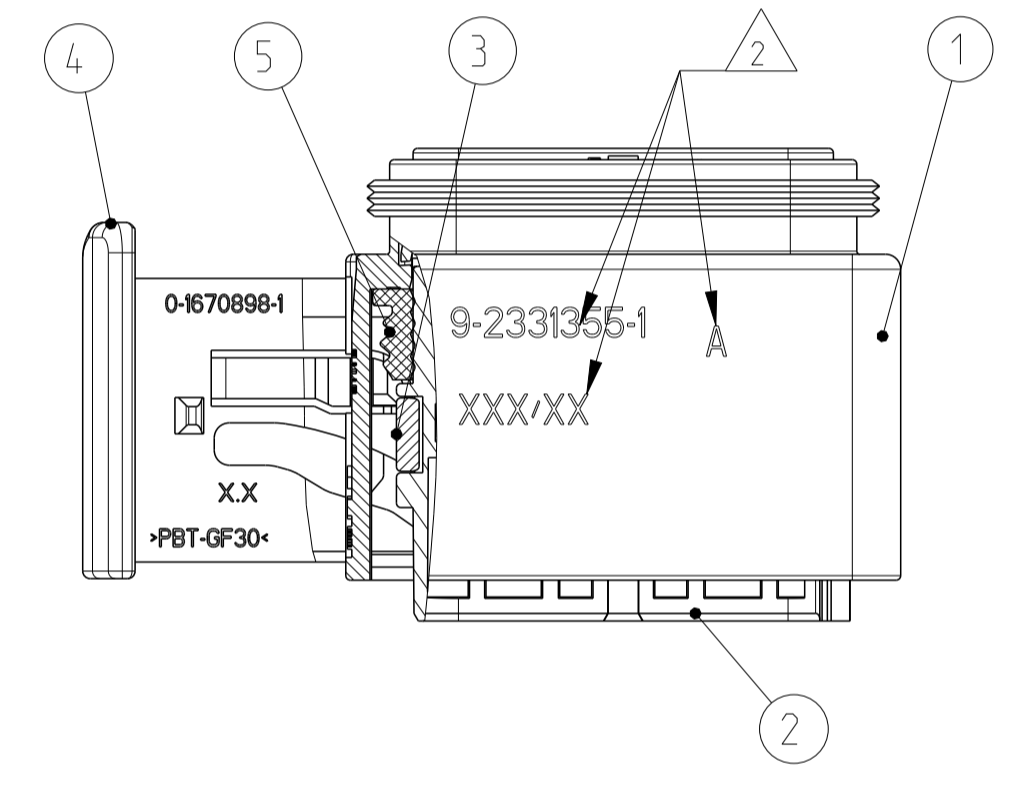


CODING D
 Kodierung

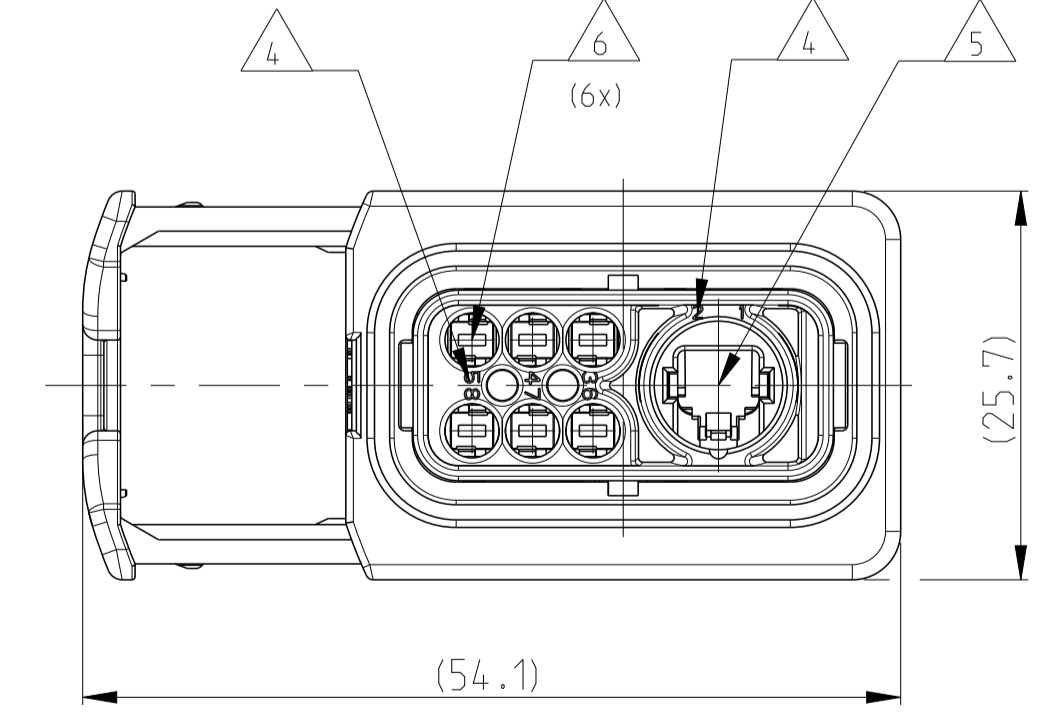
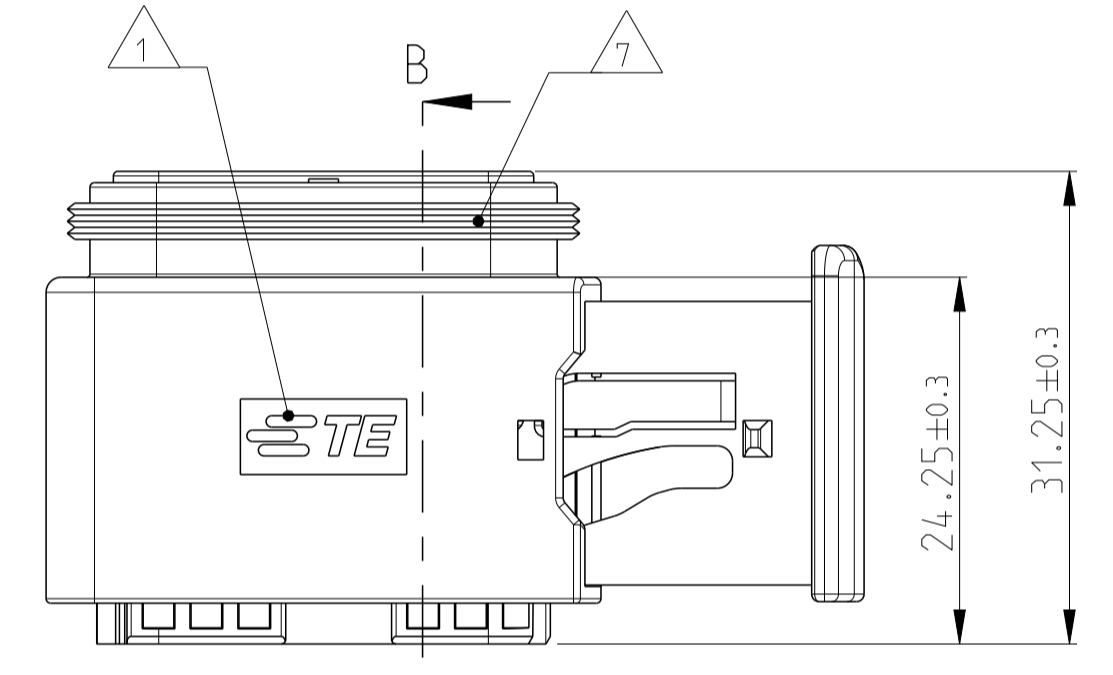
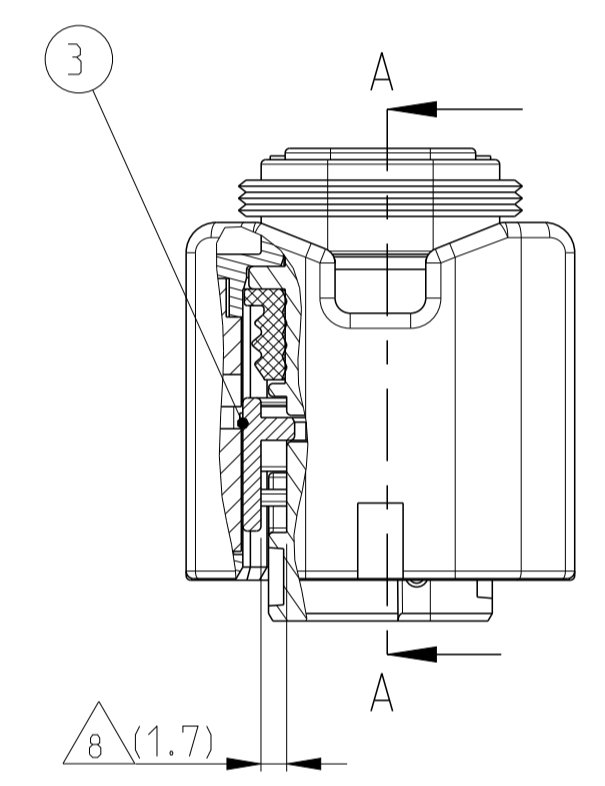
PN 9-2331355-4



SECTION A-A



SECTION B-B



NOTES
 Bemerkungen

- 1 TE LOGO
TE Logo
- 2 ASSY PN AND REV., PRODUCTION DATE (CALENDAR DAY/YEAR):
MARKING OPTIONAL AS LASER ENGRAVING OR
LASER WITH COLOR CHANGE
Assy PN und Rev., Produktionsdatum (Kalendertag/Jahr):
Beschriftung wahlweise als Lasergravur oder Laser mit Farbumschlag
- 3 PACKED INTERLAYERED IN CORRUGATED SHIPPING BOX
Verpackt in Lagen angeordnet im Versandkarton
- 4 CAVITY NUMBERING
Kammer Bezeichnung
- 5 CAVITIES MATED WITH MATenet
SEE PRODUCT GROUP DRAWING
TE NO: 2302450
MAX. WIRE SIZE: Ø4.0mm
Kontaktkammern passend fuer MATenet
siehe Produktgruppenzeichnung
TE Nr: 2302450
max. Drahtgroessenbereich: Ø4.0mm
- 6 CAVITIES MATED WITH AMP MCP 1.5K
SEE PRODUCT GROUP DRAWING
TE NO: 1241436
MAX. WIRE SIZE: 1.5mm² FLR
STANDARD APPLICATION:
AT TEMPERATURE UP TO 105 DEGREE CELSIUS,
SINGLE WIRE SEAL PN 0-2287497-1 AT WIRE SIZE 1.5mm² FLR
RECOMMENDED.
Kontaktkammern passend fuer AMP MCP 1.5k
siehe Produktgruppenzeichnung
TE Nr: 1241436
max. Drahtgroessenbereich: 1.5mm² FLR
- 7 SUITABLE COVERS SEE DRAWING: 1563110, 1563111
Passende Kappen siehe Zeichnung: 1563110, 1563111
- 8 SLIDING DISTANCE OF SECONDARY LOCKING
Verschiebeweg der 2. Kontaktsicherung
- 9 FITS TO TE INTERFACE DRAWING 208-18144
Passend zur Ausfuehrungsvorschrift 208-18144
- 10 SUITABLE COUNTERPART SEE DRAWING: 2334935
passendes Gegenstueck siehe Zeichnung: 2334935
- 11 MALFUNCTION CAUSED BY LACQUER IS NOT
COVERED BY TE WARRANTY.
Funktionsbeeintraechtigung durch Lackieren liegt nicht im
Einfluss und Gewaehrleistungsumfang von TE.
- 12 IN ADDITION TO HEREIN DEFINED REQUIREMENTS ON THE
MECHANICAL INTERFACE THE ELECTRICAL REQUIREMENTS
OF OPEN ALLIANCE "DEFINITIONS FOR COMMUNICATION CHANNEL",
VERSION 2.0, 28. NOVEMBER 2014 AVAILABLE
FOR 100Mbit/s AND OPEN ALLIANCE "CHANNEL AND COMPONENTS
REQUIREMENTS FOR 1000BASE-T1 AUTOMOTIVE
ETHERNET", DRAFT 1.0, 2. JUNE 2016 FOR 1 Gbit/s MUST BE MET.
Neben den hier definierten Anforderungen an die mechanische Schnittstelle
muessen auch die elektrischen Anforderungen nach OPEN ALLIANCE
"Definition for Communication Channel" Version 2.0, 28 November 2014
fuer 100Mbit/s bzw. OPEN ALLIANCE "Channel and Components Requirements
for 1000BASE-T1 Automotive Ethernet",
Draft 1.0, 2. Juni 2016 fuer 1 Gbit/s eingehalten werden.
- 13 SUITABLE SINGLE WIRE SEAL SEE DRAWING: 2334941
passende Einzeldichtung siehe Zeichnung: 2334941
- 14 SUITABLE SINGLE WIRE SEAL CAP SEE DRAWING: 2334942
passende Einzeldichtungskappe siehe Zeichnung: 2334942

ITEM NO	DESCRIPTION	MATERIAL	COLOR	COLOUR
1	RECEPTACLE HOUSING	PBT-GF30 / V-0	BLACK	schwarz
2	HOUSING 1/2 REC. HSG. CAVITY BLOCK	PBT-GF30 / V-0	BLACK	schwarz
3	CONTACT DEVICE	PBT-GF30 / V-0	YELLOW	gelb
4	U-SLIDE	PBT-GF30 / V-0	YELLOW	gelb
5	SEAL	MVO	WHITE	weiss

REV.	NO. OF POS.	CODE	COLOR OF CAVITY BLOCK	QUANTITY	ITEM NO	DESCRIPTION	
TE ORDER-NO.	Polzahl	Kodierung	Farbe des Kammerblocks	Stueck	ASSY	Beschreibung	
9-2331355-4	B	8	D	BLACK	1	4	BLACK
9-2331355-3	B	8	C	BLACK	1	3	BLACK
9-2331355-2	B	8	B	BLACK	1	2	BLACK
9-2331355-1	B	8	A	BLACK	1	1	BLACK
TE ORDER-NO.	REV.	NO. OF POS.	CODE	COLOR OF CAVITY BLOCK	QUANTITY	ITEM NO	DESCRIPTION
Bestell-Nr.		Polzahl	Kodierung	Farbe des Kammerblocks	Stueck	ASSY	Beschreibung

THIS DRAWING IS A CONTROLLED DOCUMENT.
 DIESER ZEICHNUNGSDRUCK IST EIN KONTROLLIERTES DOKUMENT.
 ANFORDERUNG AN DEN VERLEIHENDE VERWALTUNG: BEI ABGABE DIESER ZEICHNUNG DÜRFEN KEINE ANDERUNGEN VORGENOMMEN WERDEN.
 DIMENSIONS: MILLIMETER / MASSENHEITEN: MILLIMETER

TOLERANCES UNLESS OTHERWISE SPECIFIED:
 DIMENSIONS: ACC. TO DIN 9130-140
 TOLERANZEN: UNLESS OTHERWISE SPECIFIED: ACC. TO DIN 9130-140

FINISHES: SEE TABLE / FINISCHREIFLÄCHENFARBEN: SEE TABLE

DATE: 12APR2018
 DRAWING NO: 00779
 SCALE: 2:1
 SHEET: 1 OF 1
 REV: B2

DWN: C. Schnepfer
 CHK: S. Helm
 APVD: J. Barth

NAME: ASSY RECEPTACLE HDSCnet
 Baugruppe Buchsenreihe HDSCnet

PRODUCT SPEC: 108-94752
 VERARBEITUNGSPEZ: 114-94625

SIZE: A1
 CAGE CODE: 00779
 DRAWING NO: 00779
 SCALE: 2:1
 SHEET: 1 OF 1
 REV: B2

RESTRICTED TO WH FOR

X-ON Electronics

Largest Supplier of Electrical and Electronic Components

Click to view similar products for [Automotive Connectors](#) category:

Click to view products by [TE Connectivity](#) manufacturer:

Other Similar products are found below :

[003-018-000](#) [60403001](#) [60993906-B](#) [M902-2131](#) [M902-2161](#) [72.330.1035.1](#) [73.353.4028.0](#) [F119300-B](#) [F166900](#) [F258300-B](#) [F358300-B](#)
[F407400](#) [F444110](#) [F487000](#) [F509500B-B](#) [827153-1](#) [8N1515-32-24P](#) [9-1326729-8](#) [925474-1](#) [928905-1](#) [964562-4](#) [968782-1](#) [GT17SA-8DS-](#)
[HU](#) [98891-1012](#) [98947-1016](#) [12004147](#) [12004475-L](#) [12010290](#) [12010309-B](#) [12015454](#) [12020219-B](#) [12020308](#) [12041318-B](#) [12052225-L](#)
[12052466](#) [12059125](#) [12064869](#) [12004327-B](#) [12010503-B](#) [12015308](#) [12015384](#) [12015909](#) [1-21030-1](#) [12041254](#) [12041318](#) [12047946-B](#)
[12047957](#) [12047957-L](#) [12059473](#) [12066261](#)