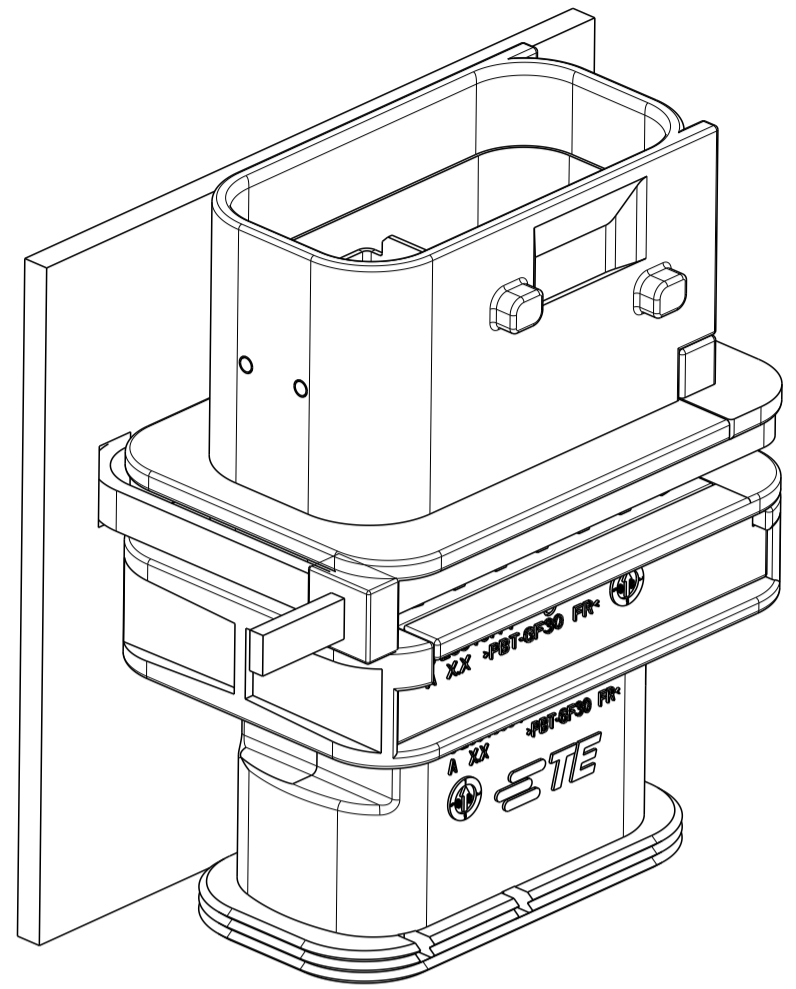
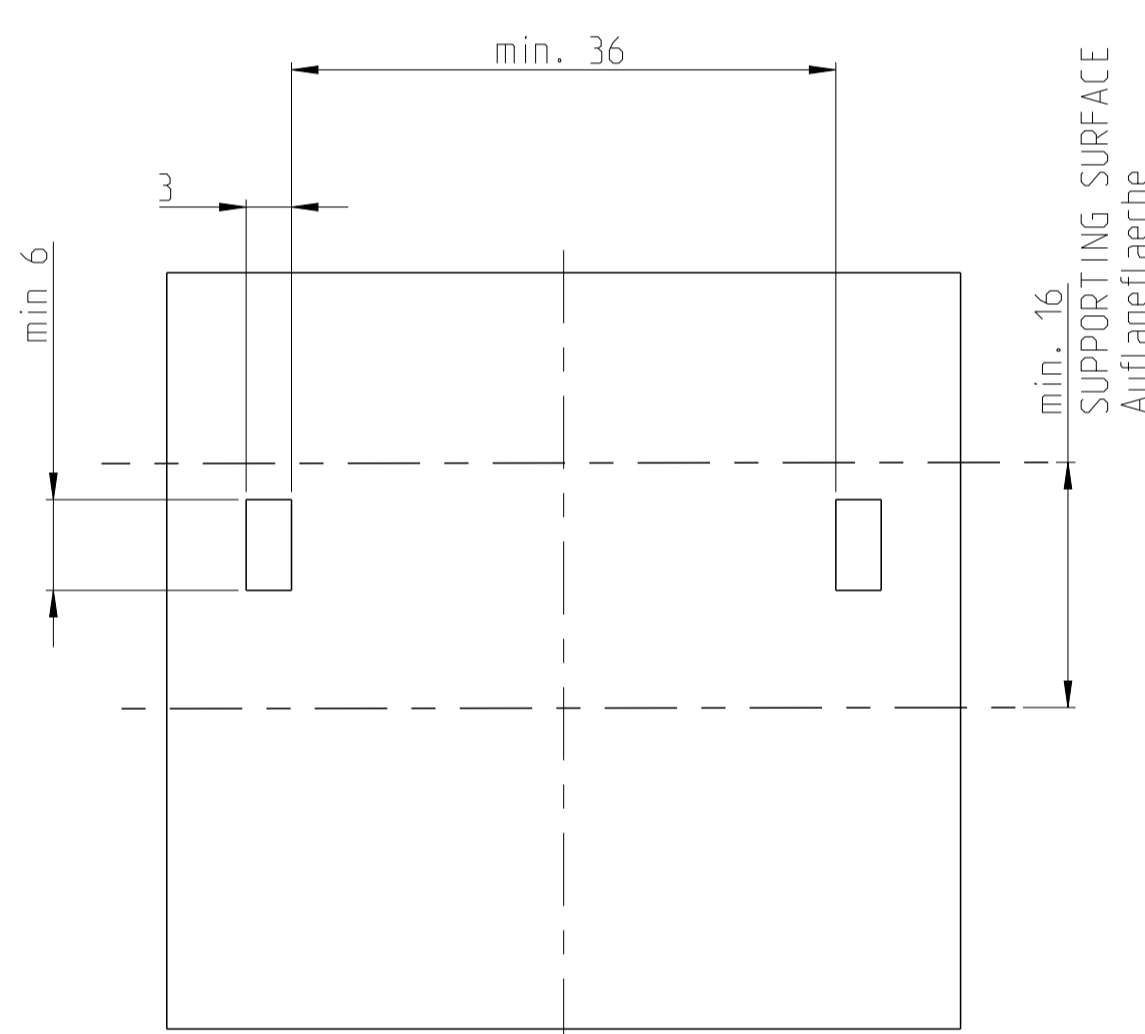
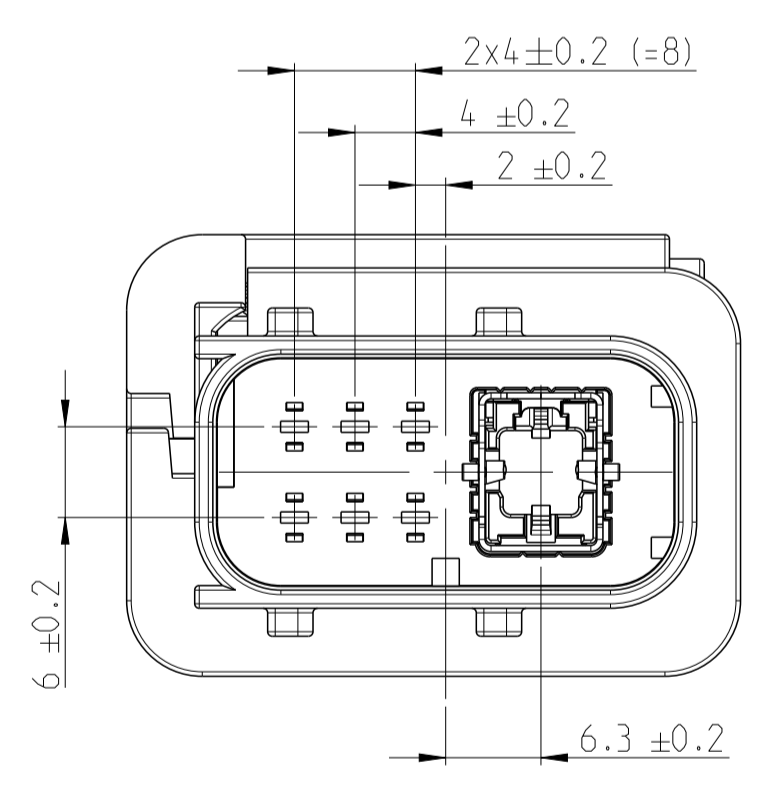
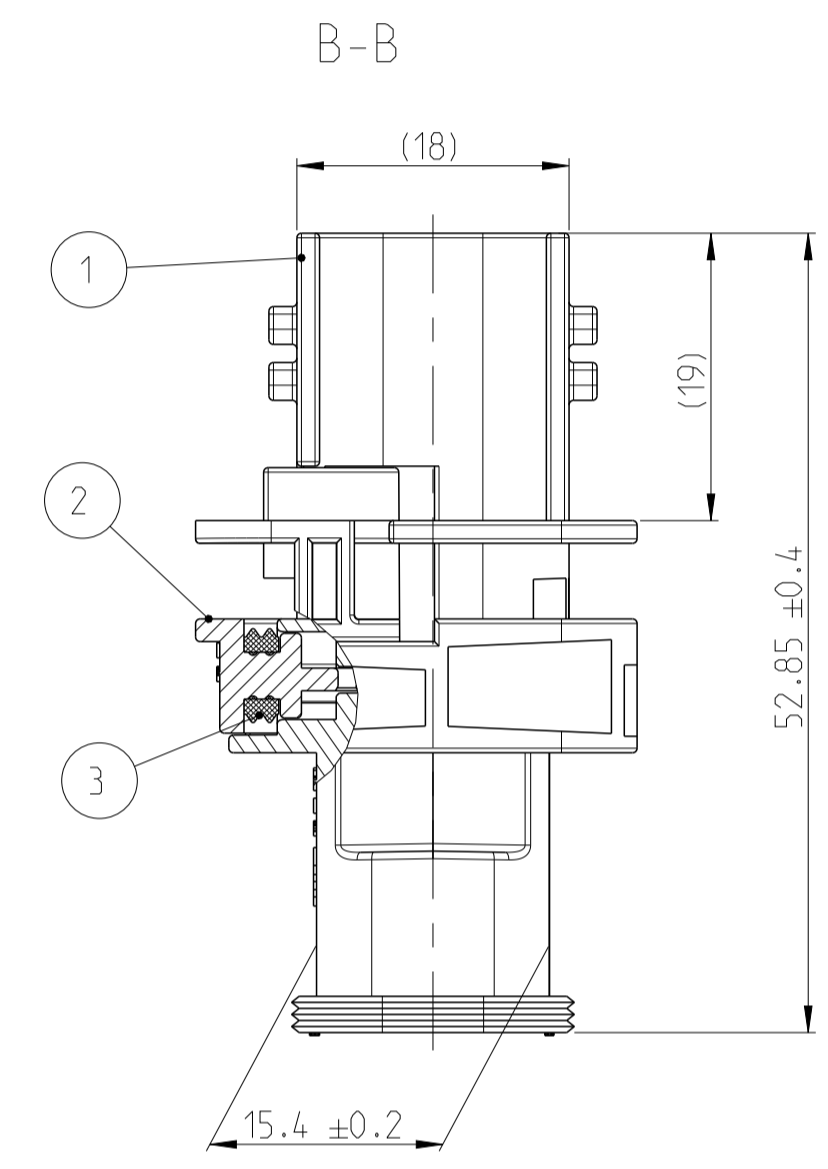
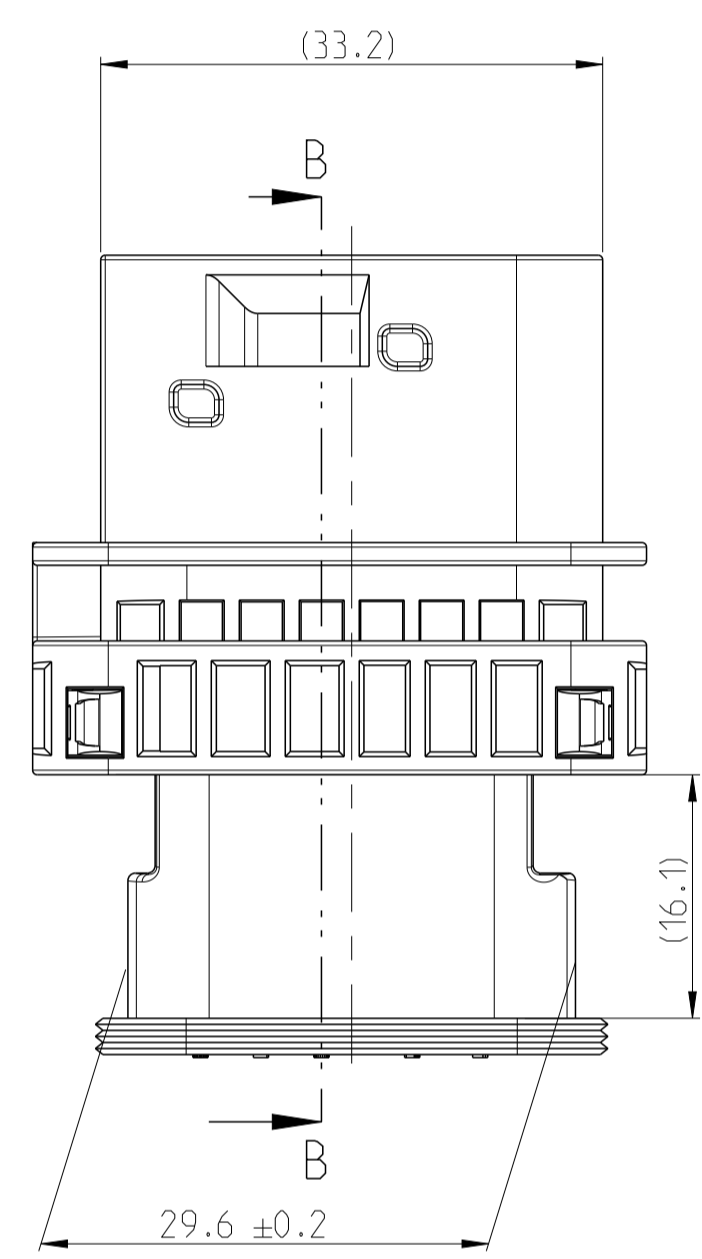


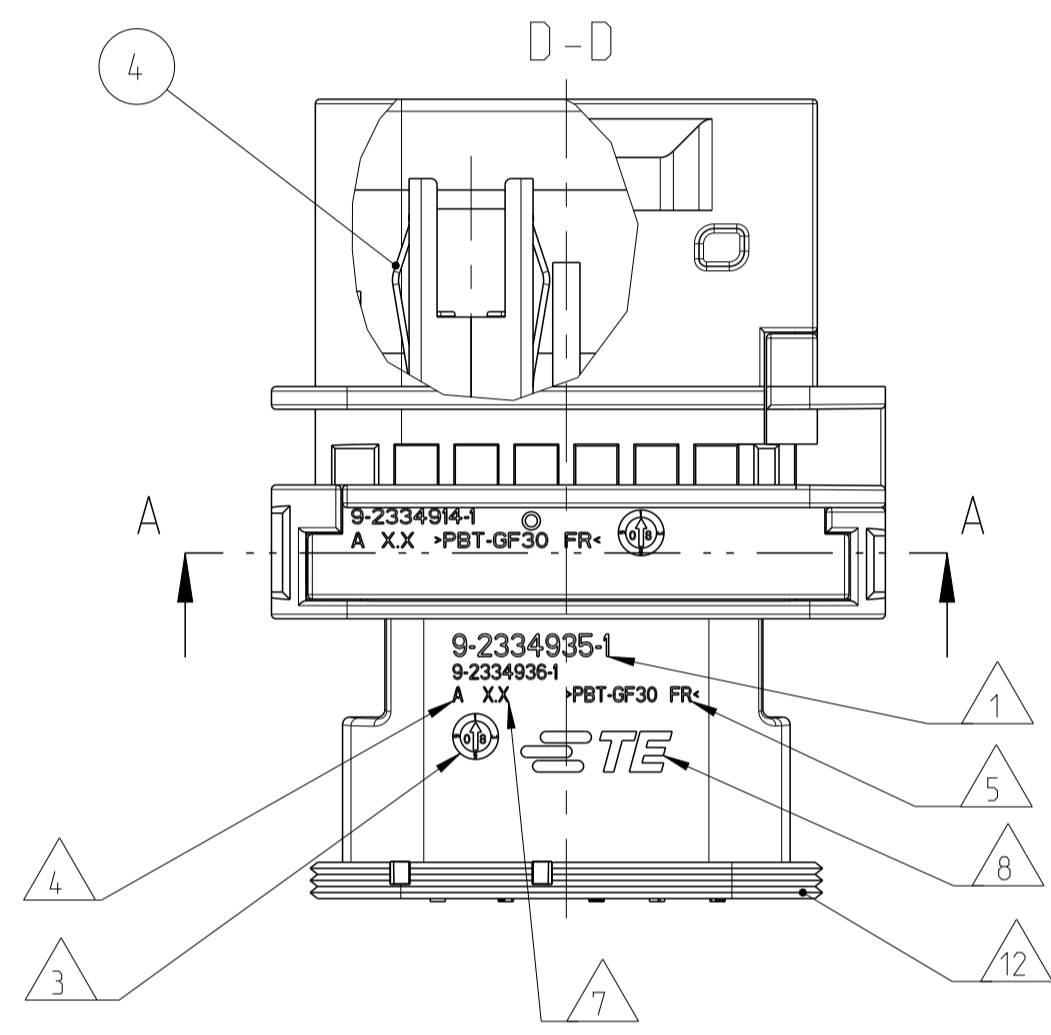
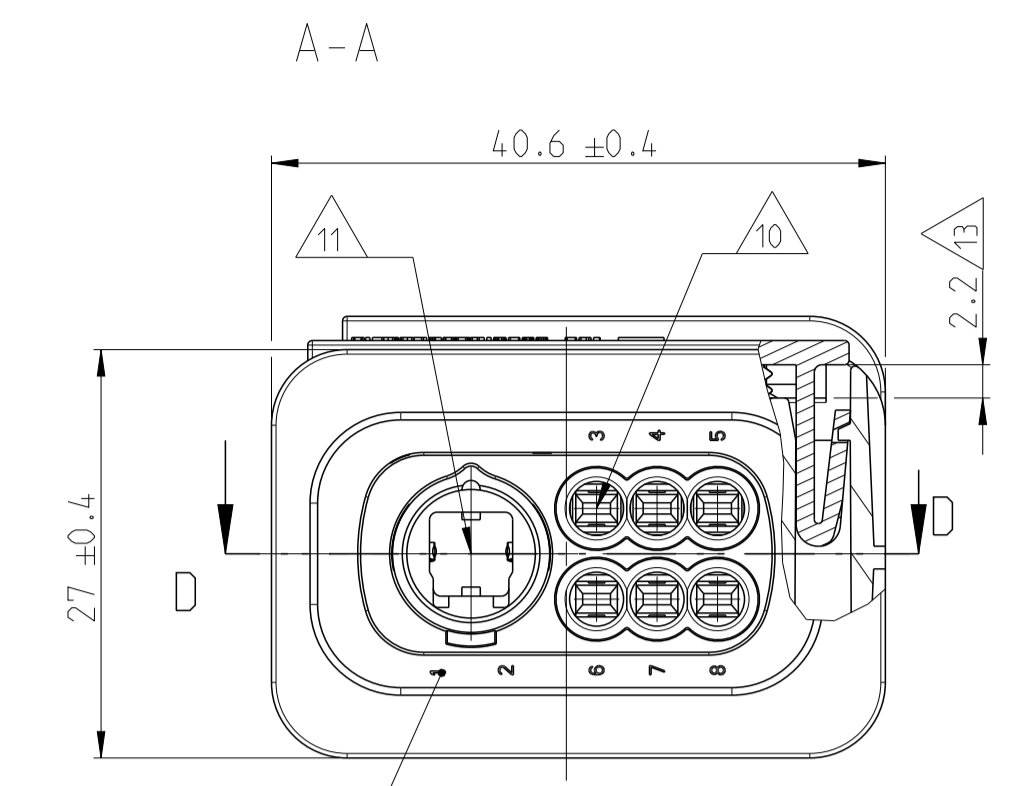
PREFERRED MOUNTING SITUATION FOR CABLE TIE  
 Bevorzugte Montagelage für Kabelbinder



DELIVERY CONDITION:  
 SECONDARY LOCKING DEVICE  
 IN PRE-LOCKED POSITION  
 Lieferzustand:  
 2. Kontaktsicherung in Vorraststellung



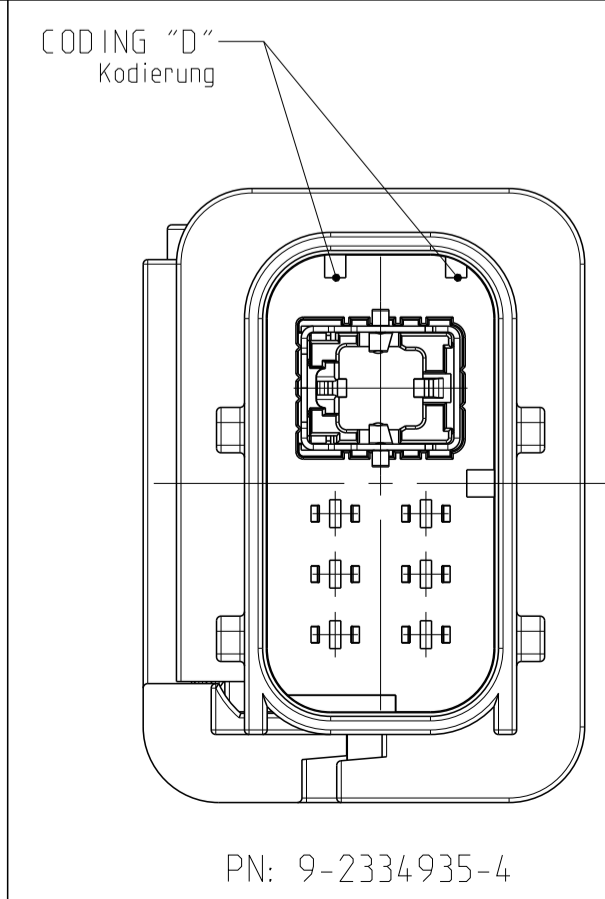
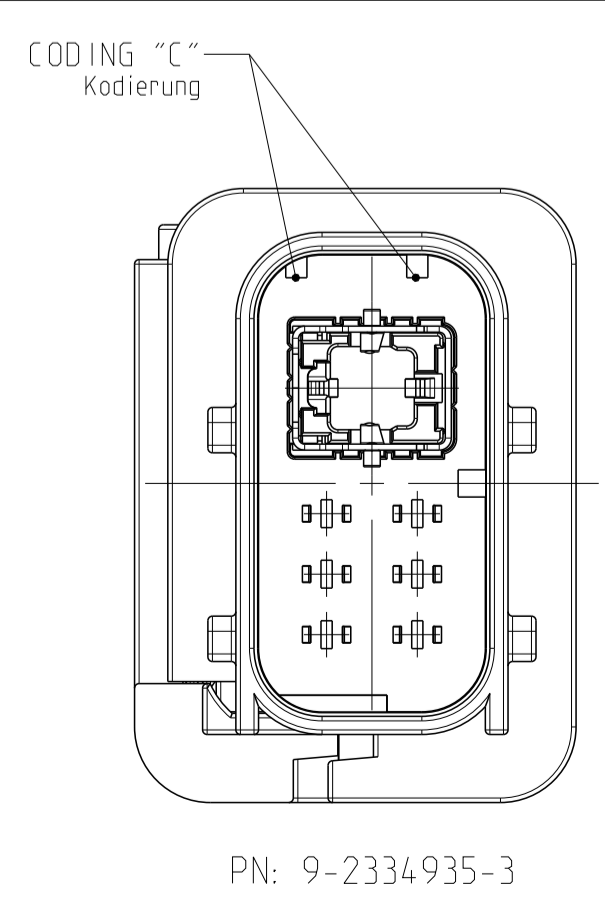
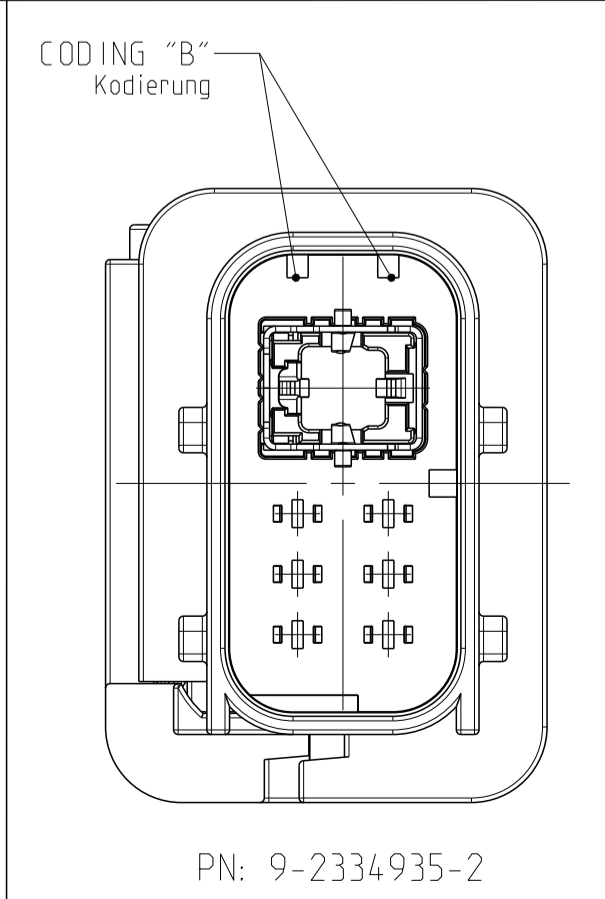
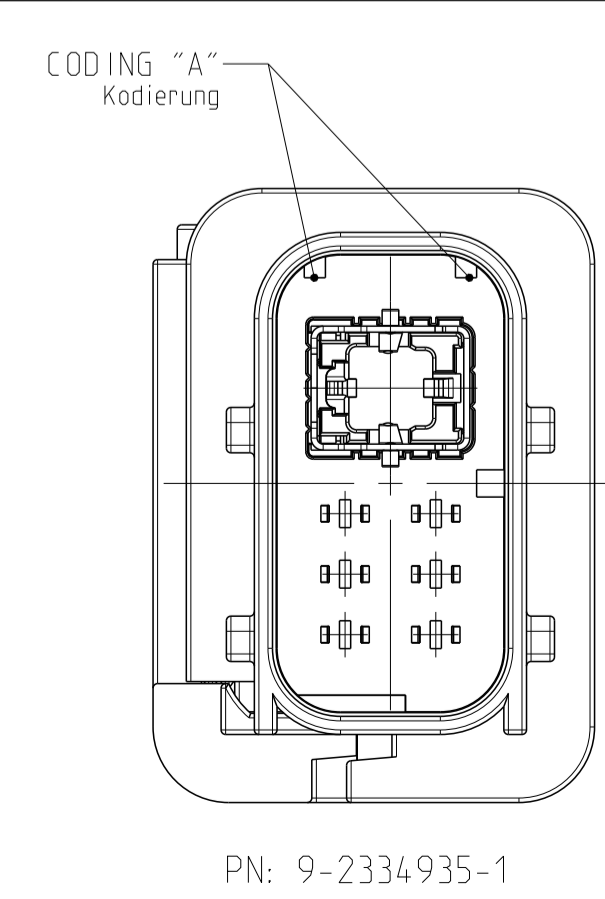
9-2334935-1 AS SHOWN  
 9-2334935-1 wie gezeigt



REVISIONS				
REV.	DATE	DESCRIPTION	BY	APPV.
A	25MAY2018	NEW DRAWING	CS	JB
B	12JUN2019	Change in sec. lock	KS	JB
C	05SEP2019	Change in shielding for Matenet	KS	JB
C1	02MAR2020	Specifications added and Packaging note update	HPS	SH

NOTES  
 Bemerkungen

- 1 TE ORDER-NO.  
TE Bestell-Nr.
- 2 CAVITY NUMBERING  
Kammerbezeichnung
- 3 PRODUCTION DATE  
Produktionsdatum
- 4 LETTER-INSERT FOR THE REVISION STATUS OF THE MOULD  
Schriftsatz fuer Aenderungszustand des Werkzeuges
- 5 MATERIAL MARKING ACCORDING TO VDA 260  
Werkstoffkennzeichnung nach VDA 260
- 6 PACKED INTERLAYERED IN CORRUGATED SHIPPING BOX  
Verpackt in Lagen angeordnet im Versandkarton
- 7 MOULD CAVITY MARKING  
Nestmarkierung
- 8 TE LOGO  
TE Logo
- 9 SUITABLE COUNTERPART SEE DRAWING: 2331355  
passendes Gegenstueck siehe Zeichnung: 2331355
- 10 CAVITIES MATED WITH TAB 1.6 x 0.6 MM (SWS)  
SEE PRODUCT GROUP DRAWING  
TE NO: 1355055  
MAX. WIRE SIZE: 1.0mm<sup>2</sup> FLR  
  
WIRE SIZE: 1.5mm<sup>2</sup> FLR PERMITTED ONLY IN  
ASSOCIATION WITH  
SINGLE WIRE SEALING PN 0-2287497-1  
ALLOWED TEMPERATURE 105 DEGREE CELSIUS  
  
Kontaktkammer passend fuer Flachstecker 1.6x0.6 mm (EDS)  
siehe Produktgruppenzeichnung  
TE Nr: 1355055  
max. Drahtgroessenbereich: 1.0mm<sup>2</sup> FLR  
  
Es ist ein Drahtgroessenbereich von 1.5mm<sup>2</sup> FLR nur  
in Verbindung  
mit der Einzelleiterdichtung PN 0-2287497-1  
bis zu 105°C zugelassen
- 11 CAVITIES MATED WITH TAB MATENET  
SEE PRODUCT GROUP DRAWING  
TE NO: 2302451  
MAX. WIRE SIZE: Ø4.0mm  
  
Kontaktkammer passend fuer Flachstecker MATENET  
siehe Produktgruppenzeichnung  
TE Nr: 2302451  
max. Drahtgroessenbereich: Ø4mm
- 12 MATED WITH COVER SEE DRAWING: 1563110, 1563111  
Passend zu Kappe siehe Zeichnung: 1563110, 1563111
- 13 SLIDING DISTANCE OF SECONDARY LOCKING  
Verschiebeweg der zweiten Kontaktsicherung
- 14 MALFUNCTION CAUSED BY LAQUER IS NOT  
COVERED BY TE WARRANTY  
Funktionsbeeintraechtigung durch Lackieren, liegt nicht  
im Einfluss und Gewaehrleistungsumfang von TE
- 15 IN ADDITION TO HEREIN DEFINED REQUIREMENTS ON THE  
MECHANICAL INTERFACE THE ELECTRICAL REQUIREMENTS  
OF OPEN ALLIANCE "DEFINITIONS FOR COMMUNICATION CHANNEL",  
VERSION 2.0, 28. NOVEMBER 2014 AVAILABLE  
FOR 100Mb/s AND OPEN ALLIANCE "CHANNEL AND COMPONENTS  
REQUIREMENTS FOR 1000BASE-T1 AUTOMOTIVE  
ETHERNET", DRAFT 1.0, 2. JUNE 2016 FOR 1 Gbit/s MUST BE MET.  
Neben den hier definierten Anforderungen an die mechanische Schnittstelle  
muessen auch die elektrischen Anforderungen nach OPEN ALLIANCE  
"Definition for Communication Channel" Version 2.0, 28 November 2014  
fuer 100Mb/s bzw. OPEN ALLIANCE "Channel and Components Requirements  
for 1000BASE-T1 Automotive Ethernet".  
Draft 1.0, 2. Juni 2016 fuer 1 Gbit/s eingehalten werden.
- 16 SUITABLE SINGLE WIRE SEAL SEE DRAWING: 2334941  
passende Einzeldichtung siehe Zeichnung: 2334941
- 17 SUITABLE SINGLE WIRE SEAL CAP SEE DRAWING: 2334942  
passende Einzeldichtungskappe siehe Zeichnung: 2334942



ITEM NO	DESCRIPTION	COLOUR	MATERIAL
1	HDSnet 1-6 Tab HSG, CODE "A" HDSnet 1-6 Flachsicherungsgelaeuse, Kod. "A" HDSnet 1-6 Flachsicherungsgelaeuse, Kod. "B"	BLACK schwarz	PBT-GF30 / V-0
1	HDSnet 1-6 Flachsicherungsgelaeuse, Kod. "B" HDSnet 1-6 Flachsicherungsgelaeuse, Kod. "C"	GREEN gruen	PBT-GF30 / V-0
1	HDSnet 1-6 Flachsicherungsgelaeuse, Kod. "C" HDSnet 1-6 Flachsicherungsgelaeuse, Kod. "D"	BLUE blau	PBT-GF30 / V-0
2	HDSnet 1-6 Flachsicherungsgelaeuse, Kod. "D" SEAL FOR SECONDARY LOCKING Dichtung fuer zweite Kontaktsicherung	BLACK schwarz	PBT-GF30 / V-0
3	SEAL FOR SECONDARY LOCKING Dichtung fuer zweite Kontaktsicherung	WHITE weiss	HD
4	SHIELDING FOR MATENET Schirmung fuer MATENET	STEEL	STEEL

TE ORDER-NO. TE Bestell-Nr.	REV.	NO. OF POS. Polzahl	CODE Kodierung	QUANTITY Stueck	ITEM NO ASSY
9-2334935-4	C	8	D	-	4
9-2334935-3	C	8	C	-	3
9-2334935-2	C	8	B	-	2
9-2334935-1	C	8	A	-	1

THIS DRAWING IS A CONTROLLED DOCUMENT.  
 Diese Zeichnung ist ein kontrolliertes Dokument.

OWNER: C. Schnepfer 19APR2018  
 CHK: S. Helm 20APR2018  
 APVD: J. Barth 20APR2018

DIMENSIONS: mm  
 TOLERANCES UNLESS OTHERWISE SPECIFIED:  
 ALUMINUM: ±0.10  
 STEEL: ±0.15  
 ISO 8015  
 DIN 9015-10

PLC  
 PCC  
 PCC  
 PCC  
 PCC

FINISH/BEARBEITUNG  
 ANGLE/SCHRAUBEN  
 FINISH/BEARBEITUNG/FARBE  
 SEE TABLE  
 siehe Tabelle

WARRANTY  
 SEE TABLE  
 siehe Tabelle

WEIGHT  
 GEWICHT  
 20.85 g

CUSTOMER DRAWING  
 /KUNDENZEICHNUNG

SCALE  
 MASSSTAB  
 2:1

SHEET  
 BLATT  
 1 OF 1

REV.  
 C 1

NAME  
 HDSnet 1-6 Tab HSG ASSY D  
 HDSnet 1-6 Tab Gehaeuse Baugruppe D

SIZE  
 A1

CAGE CODE  
 00779

DRAWING NO.  
 ZEICHNUNG-NR.  
 2334935

RESTRICTED TO  
 NUR FÜR

TE Connectivity

STE

## X-ON Electronics

Largest Supplier of Electrical and Electronic Components

*Click to view similar products for [Automotive Connectors](#) category:*

*Click to view products by [TE Connectivity](#) manufacturer:*

Other Similar products are found below :

[003-018-000](#) [60403001](#) [60993906-B](#) [M902-2131](#) [M902-2161](#) [72.330.1035.1](#) [73.353.4028.0](#) [F119300-B](#) [F166900](#) [F258300-B](#) [F358300-B](#)  
[F407400](#) [F444110](#) [F487000](#) [F509500B-B](#) [827153-1](#) [8N1515-32-24P](#) [9-1326729-8](#) [925474-1](#) [928905-1](#) [964562-4](#) [968782-1](#) [GT17SA-8DS-](#)  
[HU](#) [98891-1012](#) [98947-1016](#) [12004147](#) [12004475-L](#) [12010290](#) [12010309-B](#) [12015454](#) [12020219-B](#) [12020308](#) [12041318-B](#) [12052225-L](#)  
[12052466](#) [12059125](#) [12064869](#) [12004327-B](#) [12010503-B](#) [12015308](#) [12015384](#) [12015909](#) [1-21030-1](#) [12041254](#) [12041318](#) [12047946-B](#)  
[12047957](#) [12047957-L](#) [12059473](#) [12066261](#)