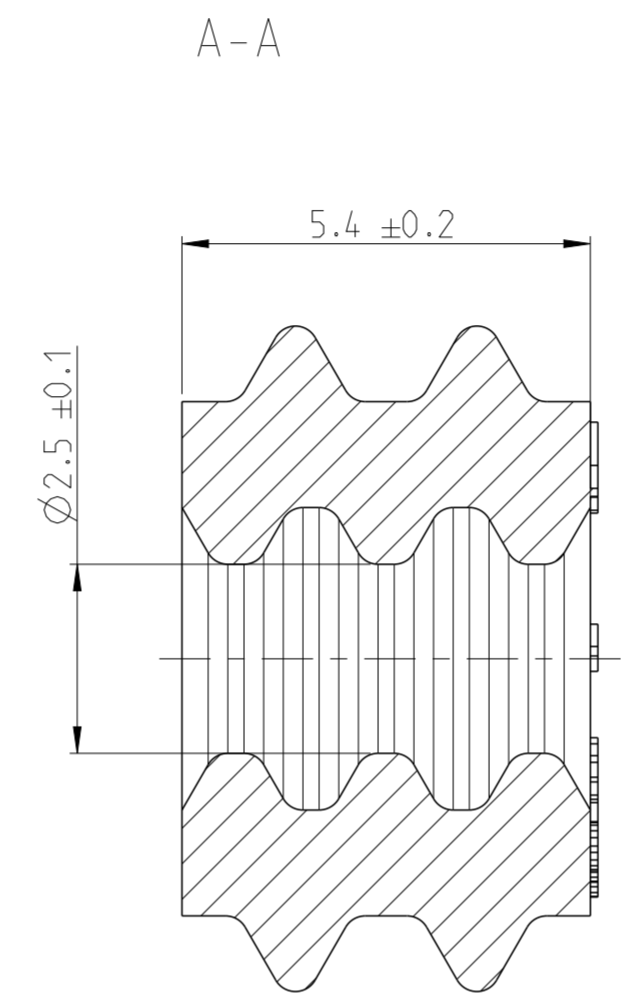
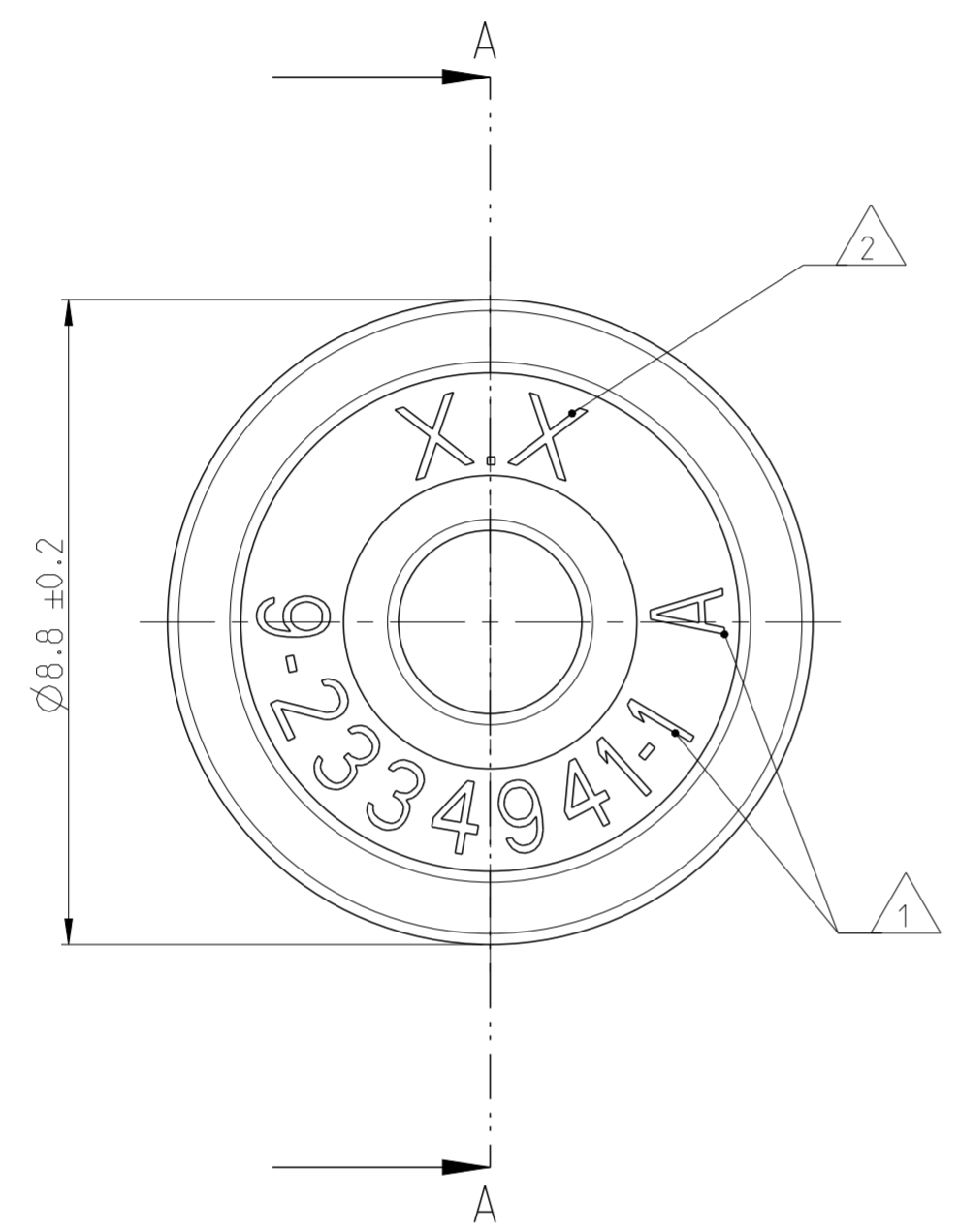


THIS DRAWING IS UNPUBLISHED  
 VERTRÄULICHE UNVERÖFFENTLICHTE ZEICHNUNG  
 © COPYRIGHT 2018 TE Connectivity Germany GmbH  
 RELEASED FOR PUBLICATION  
 FREI FUER VERÖFFENTLICHUNG  
 2018  
 ALL RIGHTS RESERVED.  
 ALLE RECHTE VORBEHALTEN.

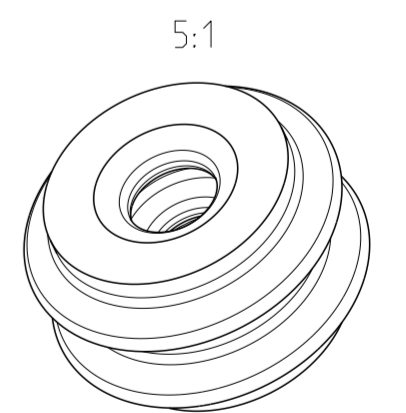
PROJEKT NR.:  
 PRJ-17-906848

REVISIONS ÄNDERUNGEN		DATE	DWN	APVD
P	LTR	DESCRIPTION BESCHREIBUNG		
	A	NEW DRAWING	26 JUL 2018	CS JB
	A1	Appl. and Prod. Spec. added	27 JUL 2020	KS JB



NOTES  
Bemerkungen

- 1 TE ORDER NUMBER AND REVISION  
TE Bestell-Nummer und Revision
- 2 MOLD CAVITY MARKING  
Nestmarkierung
- 3 FOR INSULATION DIAMETER 3.1-4.2mm  
Fuer Isolationsdurchmesser 3.1-4.2mm



DIMENSION AND TOLERANCES ACCORDING TO:  
 Bemaßungen und Toleranzen gemäß:  
 DIN 3302-1 M1  
 DIN 3302-1 M2  
 DIN EN ISO 8015 (AD) - DIN EN ISO 291  
 DIN EN ISO 14405

TE ORDER-NO. TE Bestell-Nr.	REV.	QTY Anzahl	MATERIAL	COLOUR Farbe	DESCRIPTION Beschreibung	ITEM
9-2334941-1	A	1	SILICON SHORE 50	GREEN gruen	HDSCNET SWS	1

THIS DRAWING IS A CONTROLLED DOCUMENT. DIESE ZEICHNUNG IST EIN KONTROLLIERTES DOKUMENT.		DWN C. Schnepfer 26 JUL 2018	TE Connectivity		
DIMENSIONS: MASSEINHEITEN: (MM)		CHK J. Barth 27 JUL 2018			
TOLERANCES UNLESS OTHERWISE SPECIFIED: ALLGEMEINTOLERANZEN		APVD Ch. Eberwein 27 JUL 2018	NAME HDSCnet SWS HDSCnet EDS		
0 PLC ± 1 PLC ± 2 PLC ± 3 PLC ± 4 PLC ± ANGLES/WINKEL ± FINISH/OBERFLÄCHE/FARBE SEE TABLE siehe Tabelle		PRODUCT SPEC 108-94752 APPLICATION SPEC 114-94625	SIZE A2		
MATERIAL -		WEIGHT GEWICHT 0.2g	CAGE CODE 00779	DRAWING NO ZEICHNUNGS-NR. C-2334941	RESTRICTED TO NUR FUER -
		CUSTOMER DRAWING	/KUNDENZEICHNUNG	SCALE MASSSTAB 10:1	SHEET BLATT 1 OF 1
				REV A1	

## X-ON Electronics

Largest Supplier of Electrical and Electronic Components

*Click to view similar products for [Automotive Connectors](#) category:*

*Click to view products by [TE Connectivity](#) manufacturer:*

Other Similar products are found below :

[003-018-000](#) [60403001](#) [60993906-B](#) [M902-2131](#) [M902-2161](#) [72.330.1035.1](#) [73.353.4028.0](#) [F119300-B](#) [F166900](#) [F258300-B](#) [F358300-B](#)  
[F407400](#) [F444110](#) [F487000](#) [F509500B-B](#) [827153-1](#) [8N1515-32-24P](#) [9-1326729-8](#) [925474-1](#) [928905-1](#) [964562-4](#) [968782-1](#) [GT17SA-8DS-](#)  
[HU](#) [98891-1012](#) [98947-1016](#) [12004147](#) [12004475-L](#) [12010290](#) [12010309-B](#) [12015454](#) [12020219-B](#) [12020308](#) [12041318-B](#) [12052225-L](#)  
[12052466](#) [12059125](#) [12064869](#) [12004327-B](#) [12010503-B](#) [12015308](#) [12015384](#) [12015909](#) [1-21030-1](#) [12041254](#) [12041318](#) [12047946-B](#)  
[12047957](#) [12047957-L](#) [12059473](#) [12066261](#)