

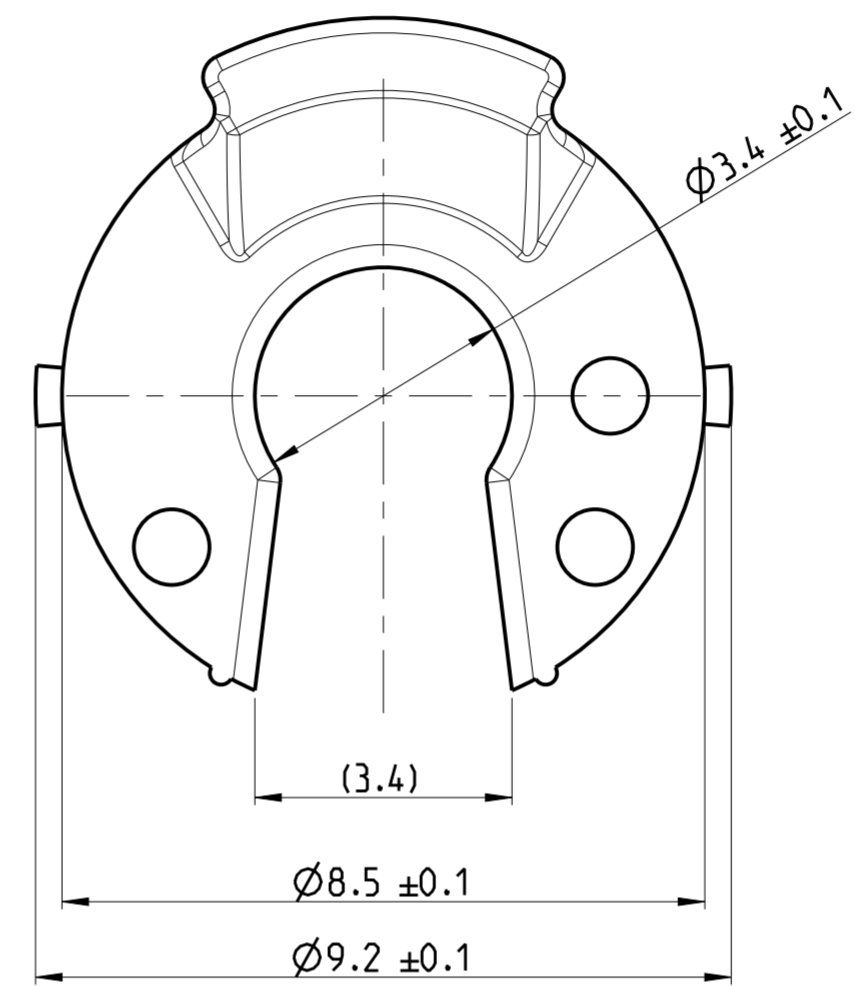
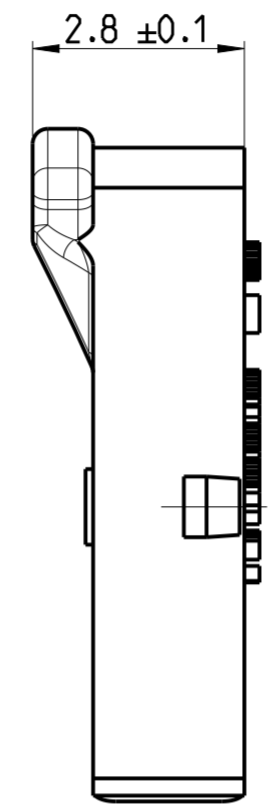
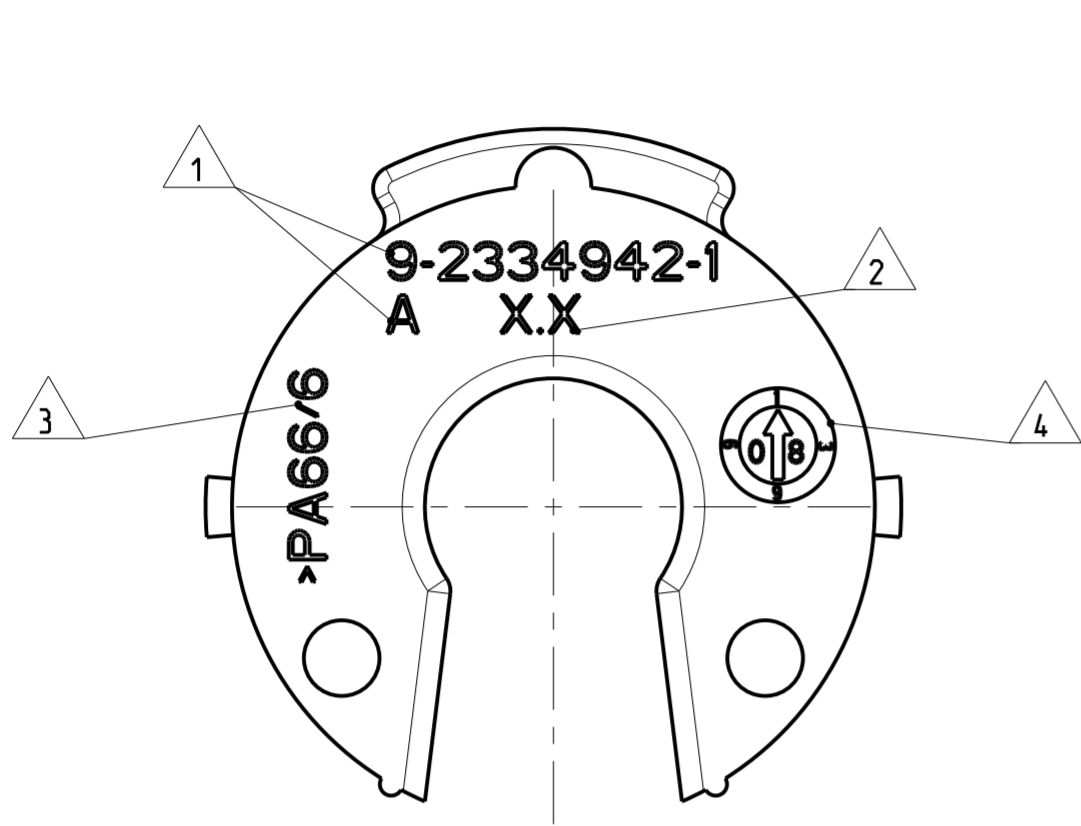
THIS DRAWING IS UNPUBLISHED  
 VERTRÄGLICHE UNVERÖFFENTLICHTE ZEICHNUNG  
 (C) COPYRIGHT 2018 TE Connectivity Germany GmbH  
 RELEASED FOR PUBLICATION  
 FREI FÜR VERÖFFENTLICHUNG  
 2018  
 ALL RIGHTS RESERVED.  
 ALLE RECHTE VORBEHALTEN.

PROJEKT NR.:  
 PRJ-17-906848

REVISIONS		DATE	DWN	APVD
ÄNDERUNGEN				
P	LTR	DESCRIPTION		
		BESCHREIBUNG		
A		NEW DRAWING	26 JUL 2018	CS JB
A1		Appl. and Prod. Spec. added	27 JUL 2020	KS JB
A2		Part Number corrected	09 JUN 2021	KS JB

AS SHOWN  
 Wie gezeigt: 9-2334942-1

FOR CABLE OUTSIDE DIAMETER 3.2±0.1  
 Fuer Kabelaussendurchmesser 3.2±0.1

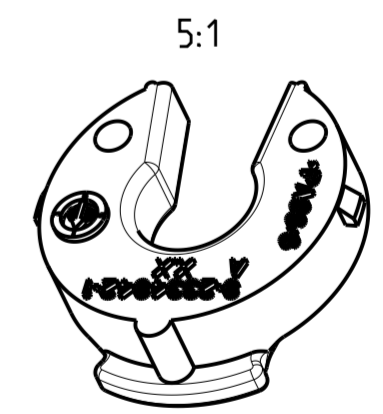
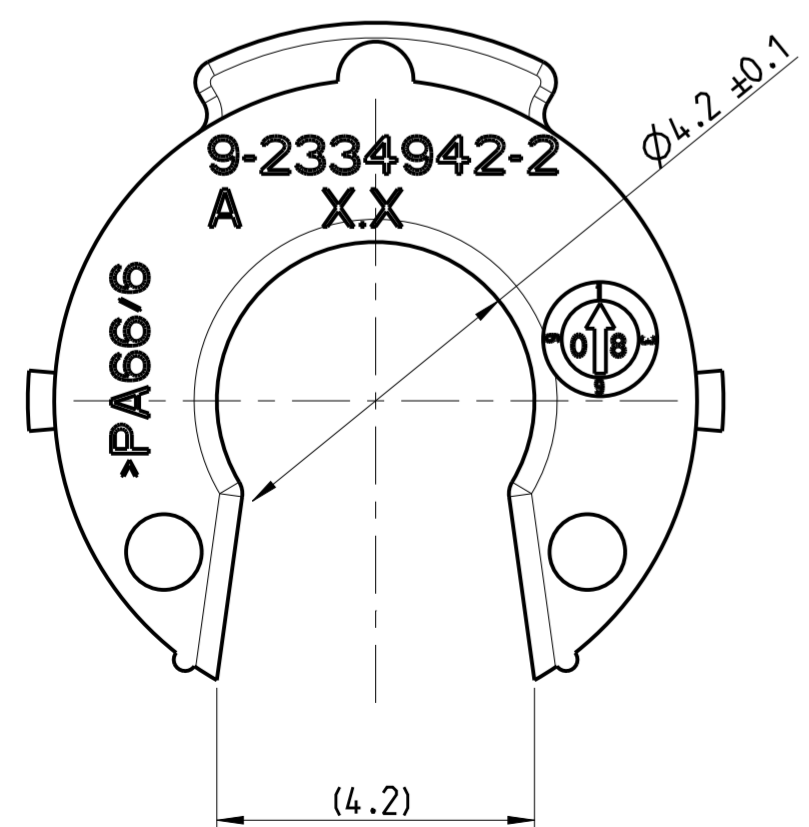


NOTES  
 Bemerkungen

- 1 TE ORDER NUMBER AND REVISION OF THE MOLD  
 TE Bestell-Nummer und Revision
- 2 MOLD CAVITY MARKING  
 Nestmarkierung
- 3 MATERIAL MARKING ACCORDING TO VDA 260  
 Materialkennzeichnung nach VDA 260
- 4 PRODUCTION DATE WITH DATE-CLOCK  
 Produktionsdatum mit Datumsuhr

AS SHOWN  
 Wie gezeigt: 9-2334942-2

FOR CABLE OUTSIDE DIAMETER 4.0±0.1  
 Fuer Kabelaussendurchmesser 4.0±0.1



DIMENSION AND TOLERANCES ACCORDING TO:  
 Bemaßungen und Toleranzen gemäß:  
 DIN 16742  
 DIN EN ISO 8015 (AD) - DIN EN ISO 291  
 DIN EN ISO 14405

TE ORDER-NO. TE Bestell-Nr.	REV.	QTY Anzahl	MATERIAL	COLOUR Farbe	WEIGHT (g)	DESCRIPTION Beschreibung	ITEM
9-2334942-2	A	1	PA66/6	BLUE blau	0.083	HDSCnet SWS COVER HDSCnet EDS Halter	2
9-2334942-1	A	1	PA66/6	BLACK schwarz	0.085	HDSCnet SWS COVER HDSCnet EDS Halter	1

THIS DRAWING IS A CONTROLLED DOCUMENT. DIESE ZEICHNUNG IST EIN KONTROLLIERTES DOKUMENT.		DWN C. Schnepfer 26 JUL 2018	TE Connectivity	
DIMENSIONS: MASSEINHEITEN: [mm]		CHK J. Barth 27 JUL 2018		
TOLERANCES UNLESS OTHERWISE SPECIFIED: ALLGEMEINTOLERANZEN		APVD Ch. Fierwein 27 JUL 2018	NAME HDSCnet SWS COVER HDSCnet EDS Halter	
0 PLC ± 1 PLC ± 2 PLC ± 3 PLC ± 4 PLC ± ANGLES/WINKEL ±		PRODUCT SPEC 108-94752	SIZE -	
MATERIAL SEE TABLE siehe Tabelle		APPLICATION SPEC 114-94625	CAGE CODE A2 00779	
FINISH/OBERFLÄCHE/FARBE SEE TABLE siehe Tabelle		WEIGHT GEWICHT SEE TABLE	DRAWING NO. ZEICHNUNGS-NR. C-2334942	
		CUSTOMER DRAWING	RESTRICTED TO NUR FÜR -	
			SCALE MASSSTAB 10:1	
			SHEET BLATT 1 OF 1	
			REV A2	

## X-ON Electronics

Largest Supplier of Electrical and Electronic Components

*Click to view similar products for [Automotive Connectors](#) category:*

*Click to view products by [TE Connectivity](#) manufacturer:*

Other Similar products are found below :

[003-018-000](#) [60403001](#) [60993906-B](#) [M902-2131](#) [M902-2161](#) [72.330.1035.1](#) [73.353.4028.0](#) [F119300-B](#) [F166900](#) [F258300-B](#) [F358300-B](#)  
[F407400](#) [F444110](#) [F487000](#) [F509500B-B](#) [827153-1](#) [8N1515-32-24P](#) [9-1326729-8](#) [925474-1](#) [928905-1](#) [964562-4](#) [968782-1](#) [GT17SA-8DS-](#)  
[HU](#) [98891-1012](#) [98947-1016](#) [12004147](#) [12004475-L](#) [12010290](#) [12010309-B](#) [12015454](#) [12020219-B](#) [12020308](#) [12041318-B](#) [12052225-L](#)  
[12052466](#) [12059125](#) [12064869](#) [12004327-B](#) [12010503-B](#) [12015308](#) [12015384](#) [12015909](#) [1-21030-1](#) [12041254](#) [12041318](#) [12047946-B](#)  
[12047957](#) [12047957-L](#) [12059473](#) [12066261](#)