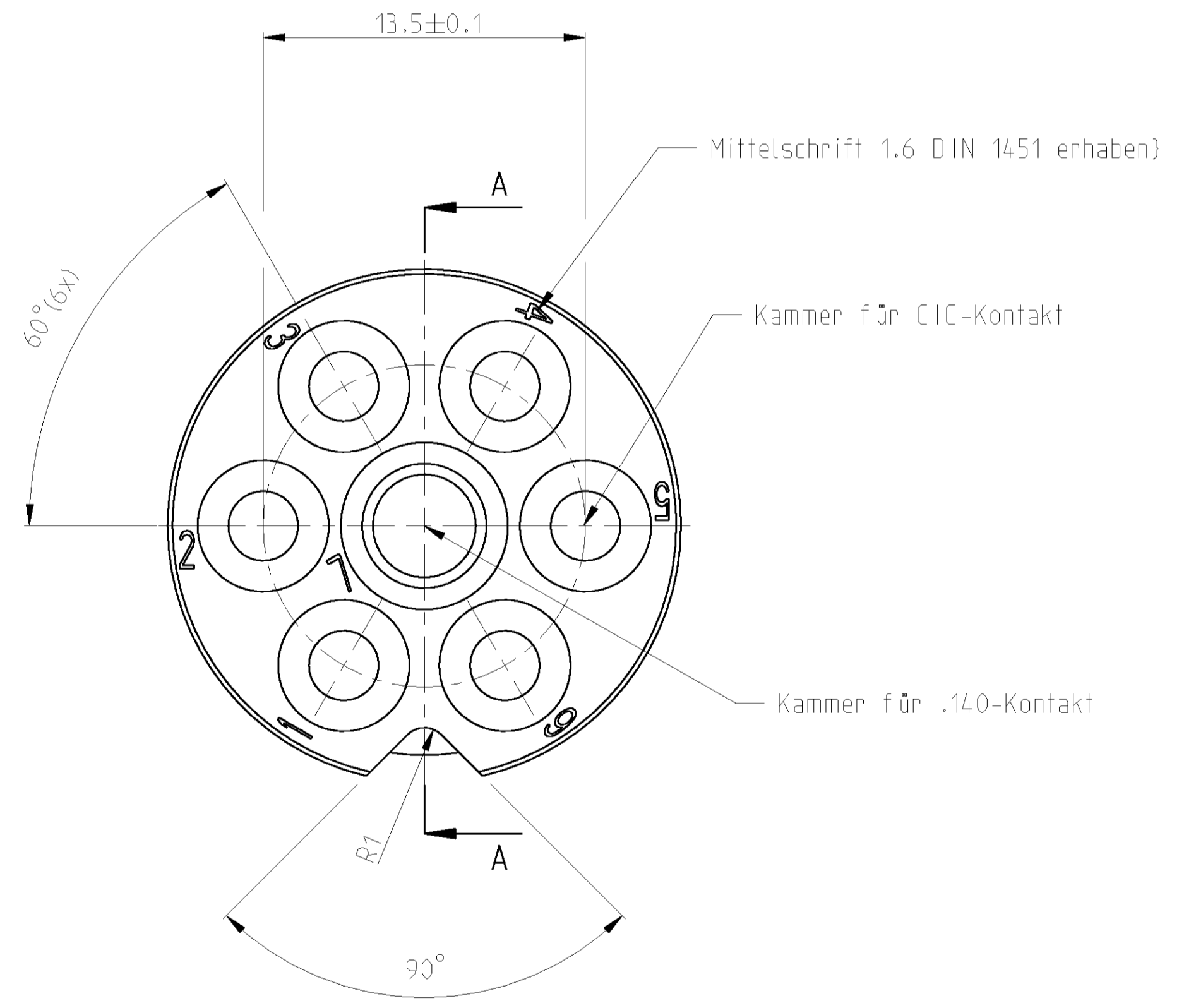
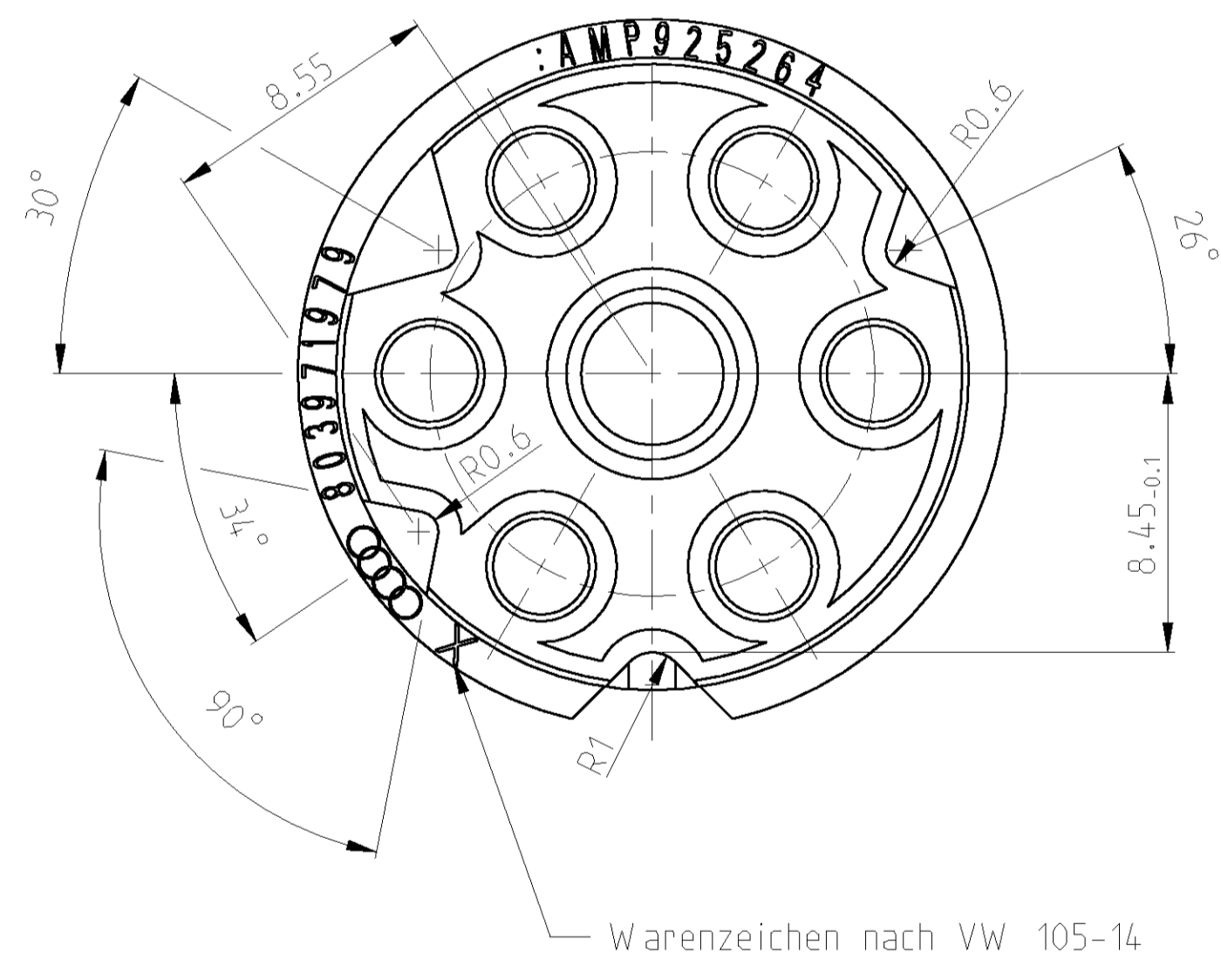
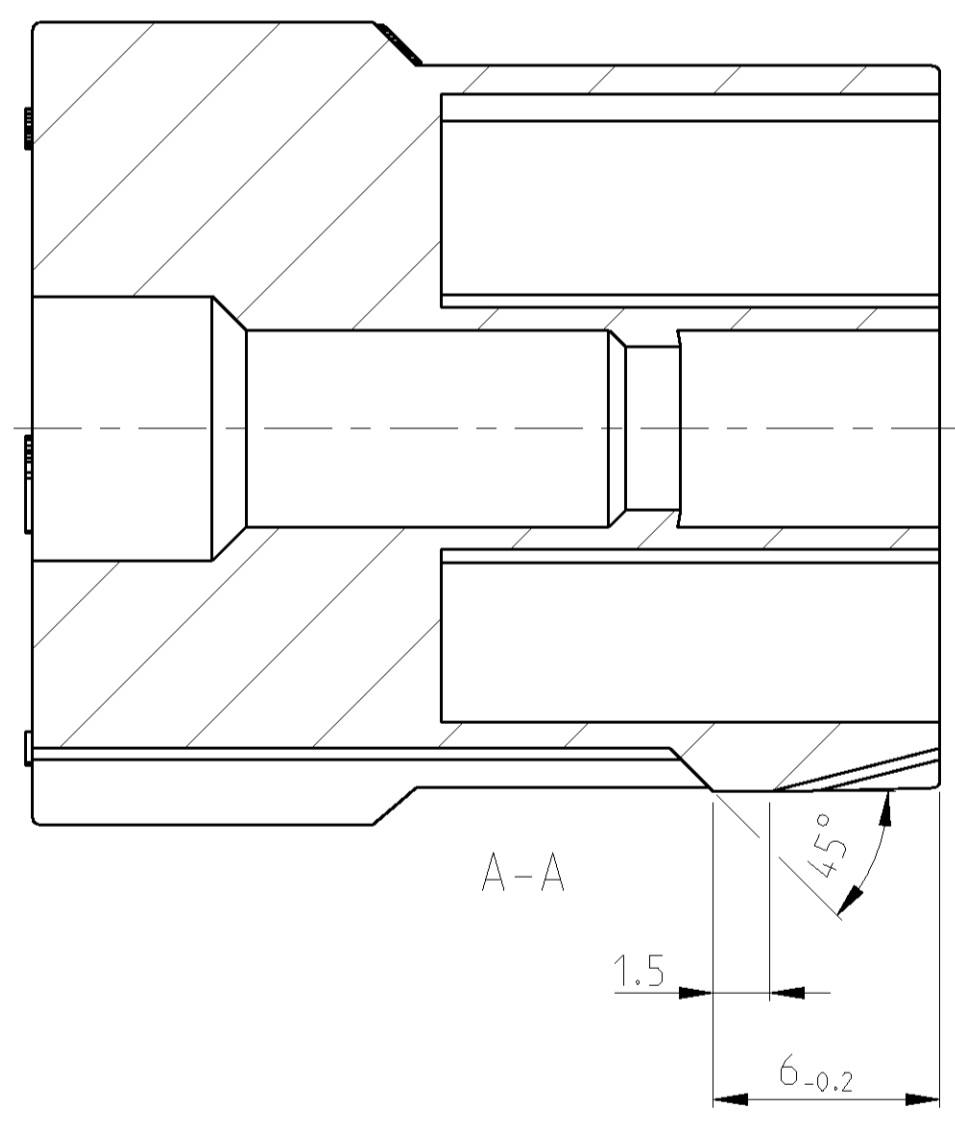
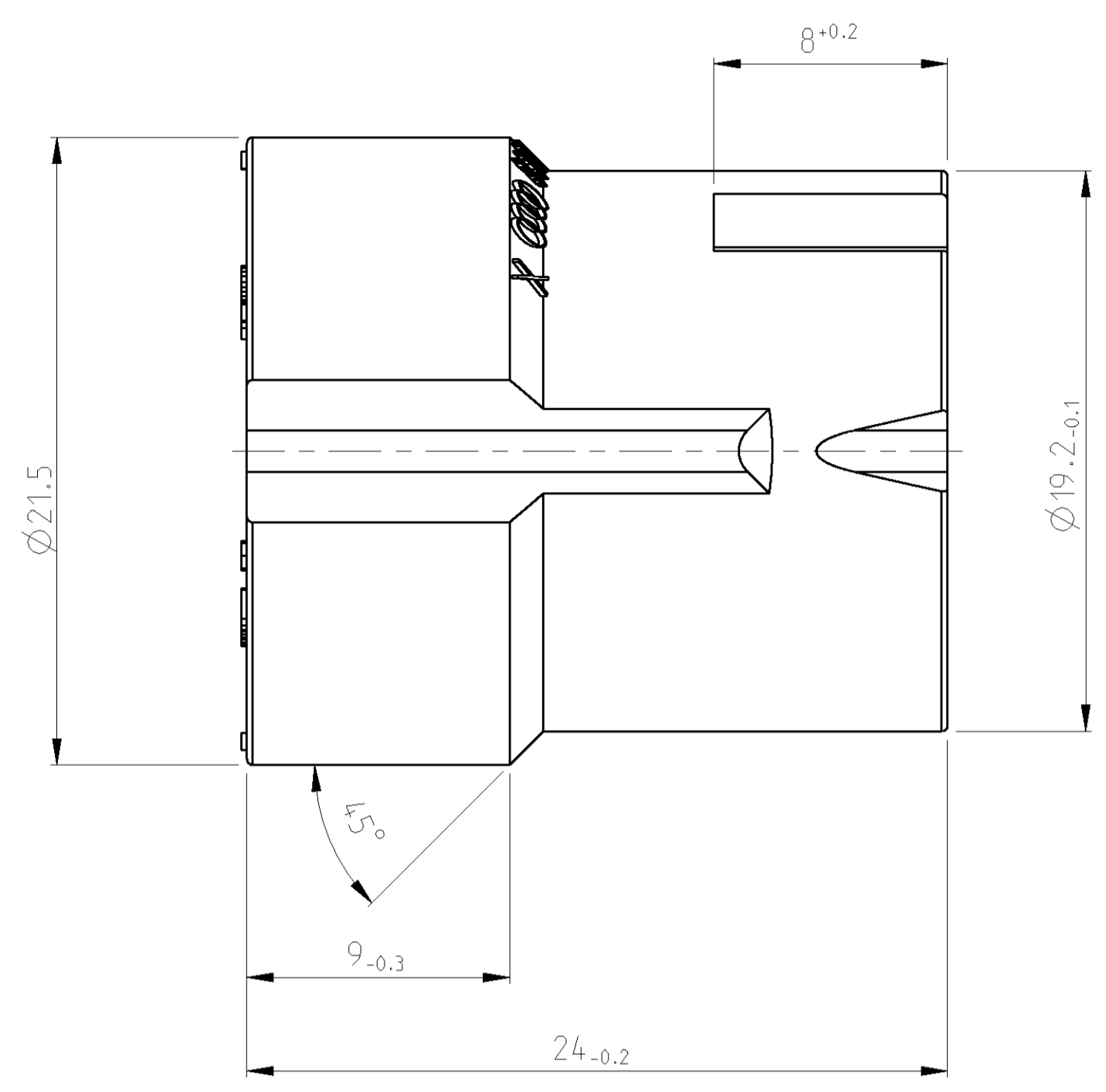
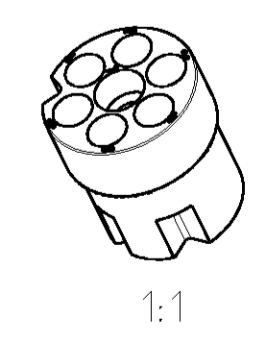


REV. NO.		REVISIONS				
LOC	DIST	P. LTR	DESCRIPTION	DATE	DWN	APVD
A1	-	B1	NEW DRAWING CREATED	28JAN2002	ABR	H.K.
		B2	GENERAL TOLERANCE ADDED	22MAY2002	ABR	H.K.
		J3	PART-REV. ADAPTED	09MAY2007	ABR	H.K.



vorläufige Ausgabe
 PRELIMINARY ISSUE

Die Urheberrechte an dieser Zeichnung und sämtlichen Beilagen verbleiben uns. Sie sind dem Empfänger nur zum persönlichen Gebrauch anvertraut und dürfen ohne unsere schriftliche Genehmigung weder kopiert oder vervielfältigt noch Dritten Personen mitgeteilt oder zugänglich gemacht werden. Widerrechtliche Benutzung durch den Empfänger oder Dritte hat zivil- und strafrechtliche Folgen. Die Zeichnung und sämtliche Beilagen sind uns im Falle der Nichtbenutzung sofort bzw. bei Auslieferung des Auftrages zurückzugeben. Tyco electronics AMP Deutschland GmbH



Allgemeintoleranzen / GENERAL TOLERANCE
 Laengen / LENGTH DIN 16901-130
 Form und Lage / FORM AND POSITION
 DIN ISO 2768-mH

DIMENSIONS:		TOLERANCES UNLESS OTHERWISE SPECIFIED		DWN: Abraham, G. 28JAN2002		Tyco Electronics AMP GmbH	
mm		0 PLC ±		ENK: Kampmann, H. 28JAN2002		D - 64625 Bensheim	
mm		1 PLC ±		APVD: -		NAME: 7 POS. FEMALE-HOUSING	
mm		2 PLC ±		PRODUCT SPEC: -		7 pol. Buchsengehäuse	
mm		3 PLC ±		APPLICATION SPEC: -		SIZE: CAGE CODE: DRAWING NO: RESTRICTED TO	
mm		4 PLC ±		WEIGHT: -		A1 00779 C=925264	
mm		FINISH: -		CUSTOMER DRAWING		SCALE: 5:1 SHEET 1 OF 1 REV J3	

X-ON Electronics

Largest Supplier of Electrical and Electronic Components

Click to view similar products for [Automotive Connectors](#) category:

Click to view products by [TE Connectivity](#) manufacturer:

Other Similar products are found below :

[003-018-000](#) [600858](#) [60403001](#) [60993906-B](#) [60993913-B](#) [629515004020001](#) [M902-2131](#) [M902-2161](#) [M902-2344](#) [72.330.1035.1](#)
[73.353.4028.0](#) [F118010](#) [F119300-B](#) [F132210](#) [F132210-B](#) [F166900](#) [F180100](#) [F258300](#) [F258300-B](#) [F294300-B](#) [F339100](#) [F339700](#) [F358300-](#)
[B](#) [F374110](#) [F407400](#) [F412210](#) [F427600](#) [F444110](#) [F487000](#) [F495100-B](#) [F500900-B](#) [F509500B-B](#) [770444-1](#) [776880-1](#) [827153-1](#) [881735-1](#)
[8N1515-32-24P](#) [9-1326729-8](#) [925467-1](#) [925474-1](#) [928905-1](#) [936398-2](#) [964562-1](#) [964562-4](#) [964731-2](#) [965051-1](#) [968782-1](#) [GT17SA-8DS-](#)
[HU](#) [GT17VS-10DP-5.2CF](#) [98315-0001](#)