

4

3

2

1

NUMMER 925 369
 VERWENDET FÜR E 92-9802
 WAR 75-9226

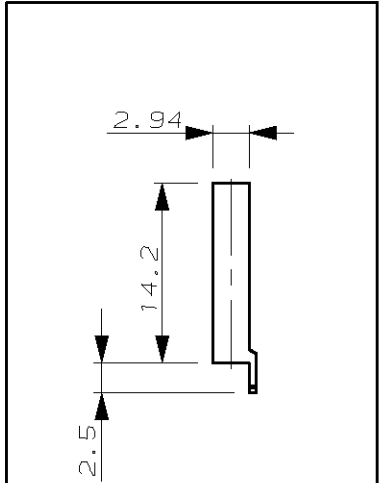
ÄNDERUNGEN DIE DEM TECH-
 NISCHEN FORTSCHRITT DIENEN,
 BEHALTEN WIR UNS VOR

CAD-ORIGINAL
 ZEICHNUNG NICHT ÄNDERN

GEGENSTECKER/KONTAKT:
 MATED WITH: 825 433 167 301-4

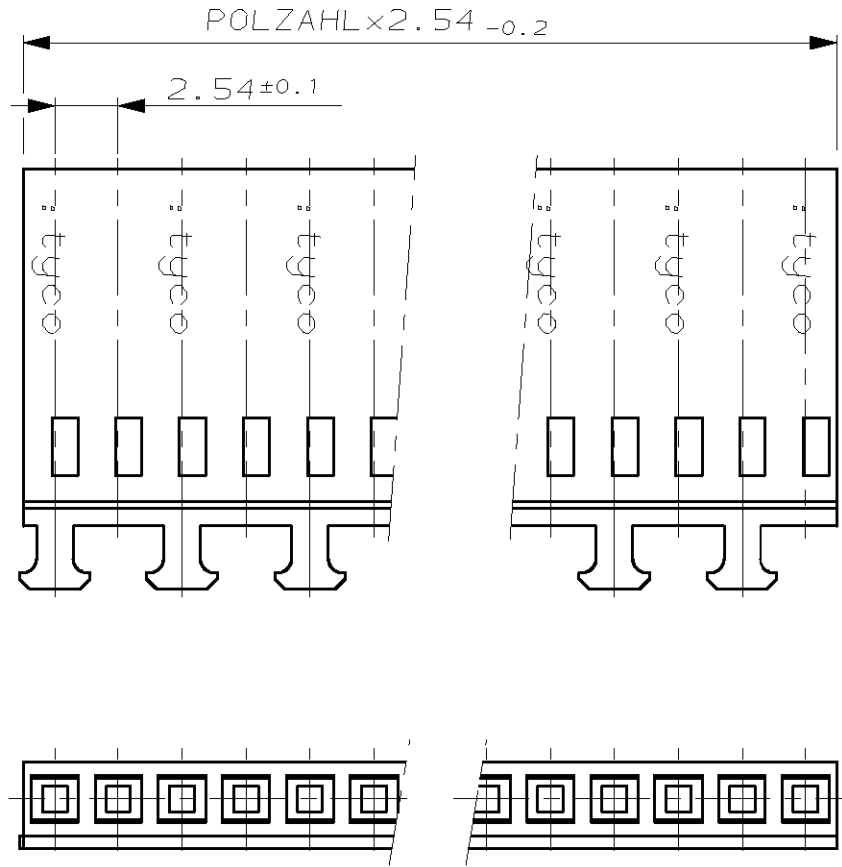
ZEICHNUNG GESCHÜTZT DURCH
 ©COPYRIGHT 1975
 AMP DEUTSCHLAND GMBH
 ALLE RECHTE VORBEHALTEN

REV.	ÄNDERUNG	DATUM	NAME
A	POLZ.x2.54-1.0 WAR 2.54-0.2	4/76	DAHLH.
E	NEU GEZEICHNET	2/77	DAHLH.
F	FARBE GRÜN HINZU	4/77	DAHLH.
K	POLYAMID 6.6 WAR PA 13GV	12.06.78	KREPP
L	-1 ENTFALLEN	06.12.78	KREPP
M	MAß 2.94 IN 3; 3.44 IN 3.5 GEÄND.	-	-
N	MAß 14.2 WAR 13.5	26.09.84	A.HO
O	ALLGEMEINE TOLERANZ IN mm	-	-
P	ZEICHNUNG NEU ERSTELLT	27.07.89	A.HO
R	ZEICHNUNGS-NR. WAR 925 369-370	20.10.92	A.HO
R1	VERMERK UND SKIZZE DER NÖPPENSTELLUNG HINZU	04.08.95	A.HO
S	AMP-Logo durch tyco-Logo ersetzt	08.06.00	A.Z.
U	Revisionsanpassung an P-Zeichnung	31.07.00	A.Z.
U1	Längentoleranz in Tabelle korrigiert	06.12.00	A.Z.

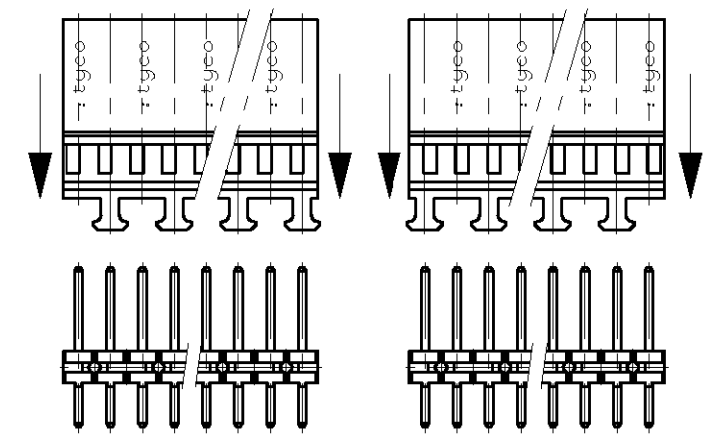


EINREIHIG

POLZ.	L-0.2	BESTELL-NR.	
-	-	-	
2	5.08	925 369-2	
3	7.62	-3	
4	10.16	-4	
5	12.70	-5	
6	15.24	-6	
7	17.78	-7	
8	20.32	-8	
9	22.86	-9	
10	25.40	1-	-0
11	27.94	1-	-1
12	30.48	1-	-2
13	33.02	1-	-3
14	35.56	1-	-4
15	38.10	1-	-5
16	40.64	1-	-6
17	43.18	1-	-7
18	45.72	1-	-8
19	48.26	1-	-9
20	50.80	2-	-0
21	53.34	2-	-1
22	55.88	2-	-2
23	58.42	2-	-3
24	60.96	2-	-4
25	63.50	2-	-5
26	66.04	2-	-6
27	68.58	2-	-7
28	71.12	2-	-8
29	73.66	2-	-9
30	76.20	3-	-0
31	78.74	3-	-1
32	81.28	3-	-2
33	83.82	3-	-3
34	86.36	3-	-4
35	88.90	3-	-5
36	91.44	3-	-6
37	93.98	3-	-7
38	96.52	3-	-8
39	99.06	3-	-9
40	101.60	4-	-0
41	104.14	4-	-1
42	106.68	4-	-2
43	109.22	4-	-3
44	111.76	4-	-4
45	114.30	4-	-5
46	116.84	4-	-6
47	119.38	4-	-7
48	121.92	4-	-8
49	124.46	4-	-9
50	127.00	5- 925 369-0	



RAST-NÖPPENSTELLUNG WECHSELT PRODUKTIONSBEDINGT.
 NÖPPEN VERRASTEN ENTSPRECHEND LINKS ODER RECHTS MIT STIFTLLEISTE.
 POSITIONS OF LOCKING DEVICE CHANGED CONDITIONAL OF PRODUCTION.
 KNUPS LOCK ACCORDING ON THE LEFT OR RIGHT SIDE WITH PIN HEADER.



		ZEICHNUNG GÜLTIG AB KW 32/95	
		AMP DEUTSCHLAND G.m.b.H. Langen b.Ffm., West Germany	
		BENENNUNG	
		AMP MODU IV GEHÄUSE, EINREIHIG	
		PA 6.6	GRÜN RAL6011
		WERKSTOFF	OBERFLÄCHE FARBE
		NICHT TOLERIERTE MASSE ± 0.2mm	
		FORMAT A3	
		ZEICHNUNGS-NR. 925369	
GEZ. DAHLHEIMER		MASSTAB -	
05.12.75		BLATT 1 VON 1	
GEPR. KREPP		REV. U1	

X-ON Electronics

Largest Supplier of Electrical and Electronic Components

Click to view similar products for [Headers & Wire Housings](#) category:

Click to view products by [TE Connectivity](#) manufacturer:

Other Similar products are found below :

[95000-104TRLF](#) [10135584-644402LF](#) [DF62W-EP2022PCA](#) [95000-106TRLF](#) [DF62W-2022SCA](#) [DF62W-EP2022PC](#) [2203348](#) [DF62W-2022SC](#) [1084018](#) [1029039](#) [1084017](#) [802-10-012-10-002000](#) [1112640](#) [1112639](#) [000-34000](#) [0009482033](#) [0009507031](#) [57102-S06-03LF](#) [57202-S52-04LF](#) [PCN6-15S-2.5E](#) [0039019024](#) [58102-G61-06LF](#) [582553-1](#) [0009485154](#) [0009508121](#) [0022285053](#) [0050291907](#) [018731A](#) [LY20-4P-DT1-P1E-BR](#) [02.125.8002.8](#) [60101931](#) [60598-1 \(Cut Strip\)](#) [M1625-3R/100](#) [61062-3](#) [61082-181009](#) [636-1427](#) [638009-1](#) [641938-9](#) [641991-4](#) [644168-1](#) [647662-1](#) [65039-019ELF](#) [65781-047](#) [65817-002LF](#) [65817-015LF](#) [65863-015LF](#) [66207-023LF](#) [67016-026LF](#) [67046-001LF](#) [67095-007LF](#)