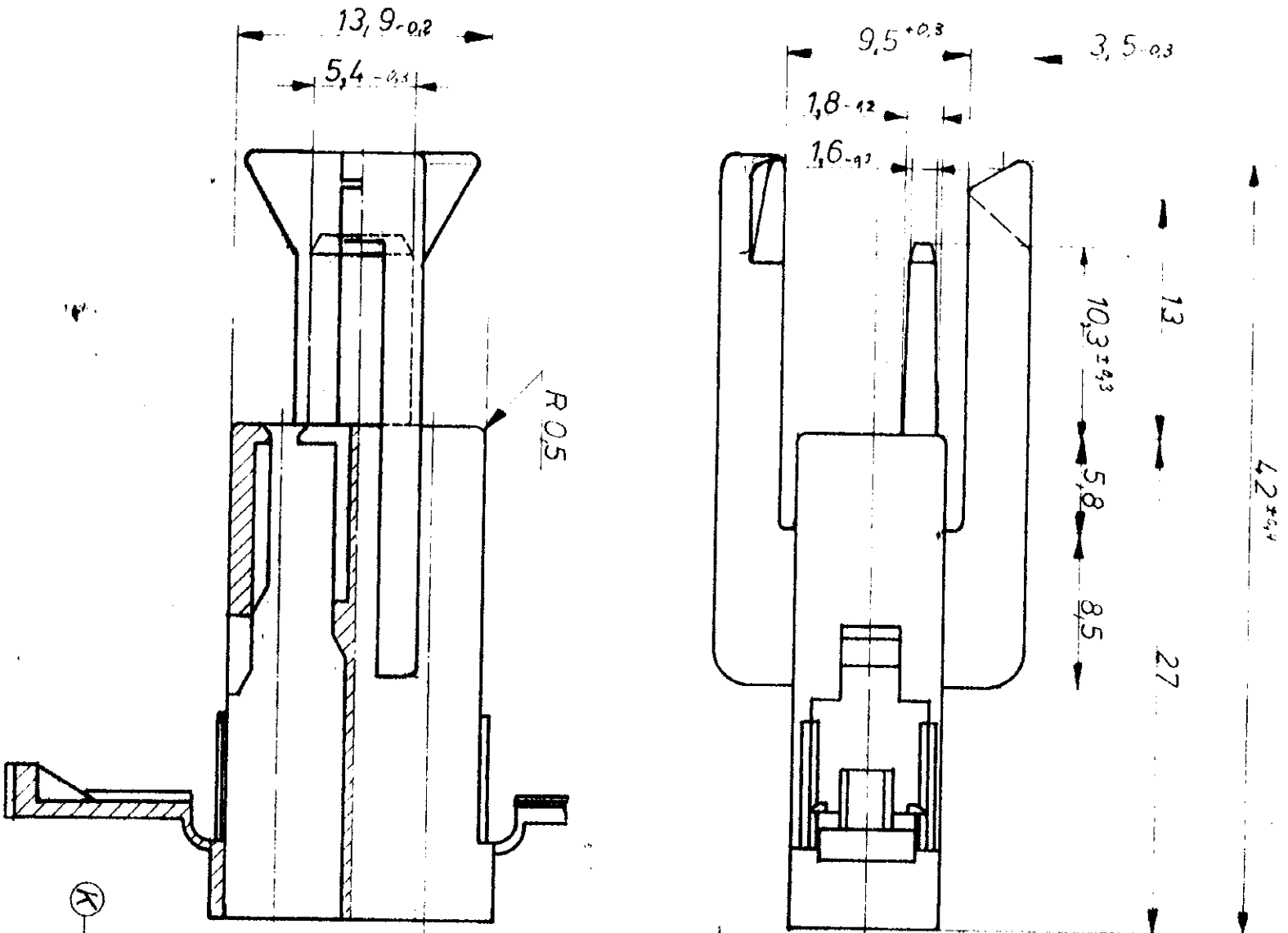


WAR 76-9469
(WAS 76-9469)

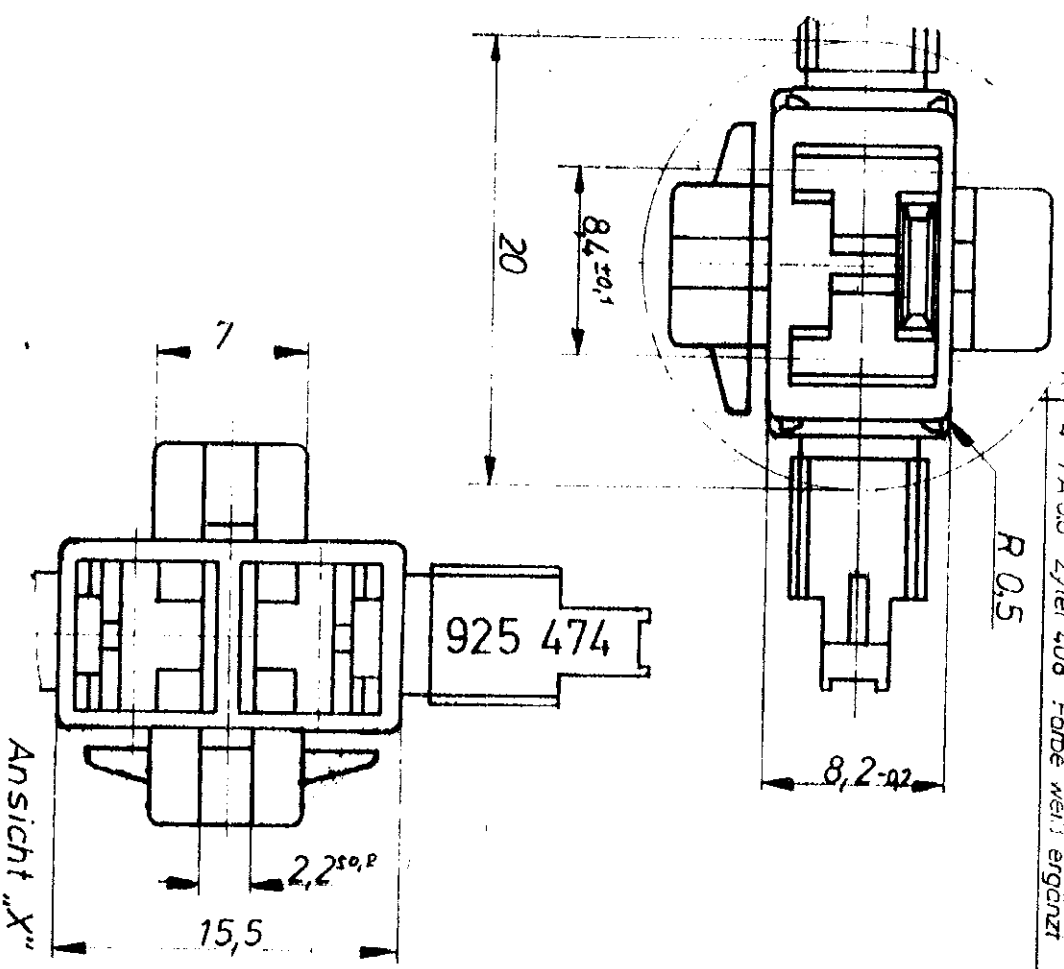
NICHT VERMANTTE RADIIEN R 0,5



Zeichnung geschützt durch
© Copyright 1976
AMP DEUTSCHLAND GmbH
Alle Rechte vorbehalten

Index	Änderung	Tag	Name
A	Gehäuse komplett überarbeitet	15.10.76	BA
B	Polarisierung geändert	19.1.77	BA
C	Grüngrün überarbeitet	25.1.77	BA
D	neu gezeichnet und überarbeitet	22.3.77	BA
E	-3 PA 6.6 natur ergänzt	23.5.77	AMP/BA
F	am Maß 5,5 die toleranz +0,2 ergänzt	1.6.77	AMP/BA
G	einige Maße geändert	24.8.77	AMP/BA
H	Material: A 125 ergänzt	28.11.77	AMP/BA
I	Rastarm schräge verbreitert	29.12.77	AMP/BA
J	Material: A125 ersetzt durch Zytel 408	9.2.78	AMP/BA
K	-4 PA 6.6 Zytel 408 Farbe weiß ergänzt	11.3.82	AMP/BA

X



Ansicht „X“

925 474 - 4	PA 6.6 ZYTEL 408	weiß	AMP AMP DEUTSCHLAND GmbH Langen b Elm
925 474 - 3	PA 6.6 ZYTEL 408	natur	
925 474 - 2	PA 6.6 ZYTEL 408	rot	
925 474 - 1	PA 6.6 ZYTEL 408	schwarz	
Bestell-Nr.	Werkstoff	Oberfläche Farbe	Benennung
191076	Gepl. 6.6	Gepl.	2 pol. Steckhülsen-Klappgehäuse der Serie POSITIVE MATE
			Nicht tolerierte Maße ± 0,3 mm 1° 30'
			Format B Zeichnungs-Nr. 925 474
			Maßstab 3:1
			Blatt-Nr.

X-ON Electronics

Largest Supplier of Electrical and Electronic Components

Click to view similar products for [Automotive Connectors](#) category:

Click to view products by [TE Connectivity](#) manufacturer:

Other Similar products are found below :

[003-018-000](#) [600858](#) [60403001](#) [60993906-B](#) [60993913-B](#) [629515004020001](#) [M902-2131](#) [M902-2161](#) [M902-2344](#) [72.330.1035.1](#)
[73.353.4028.0](#) [F118010](#) [F119300-B](#) [F132210](#) [F132210-B](#) [F166900](#) [F180100](#) [F258300](#) [F258300-B](#) [F294300-B](#) [F339100](#) [F339700](#) [F358300-](#)
[B](#) [F374110](#) [F407400](#) [F412210](#) [F427600](#) [F444110](#) [F487000](#) [F495100-B](#) [F500900-B](#) [F509500B-B](#) [770444-1](#) [776880-1](#) [827153-1](#) [881735-1](#)
[8N1515-32-24P](#) [9-1326727-8](#) [9-1326729-8](#) [925467-1](#) [925474-1](#) [928905-1](#) [936398-2](#) [964562-1](#) [964562-4](#) [964731-2](#) [965051-1](#) [968782-1](#)
[GT17SA-8DS-HU](#) [GT17VS-10DP-5.2CF](#)