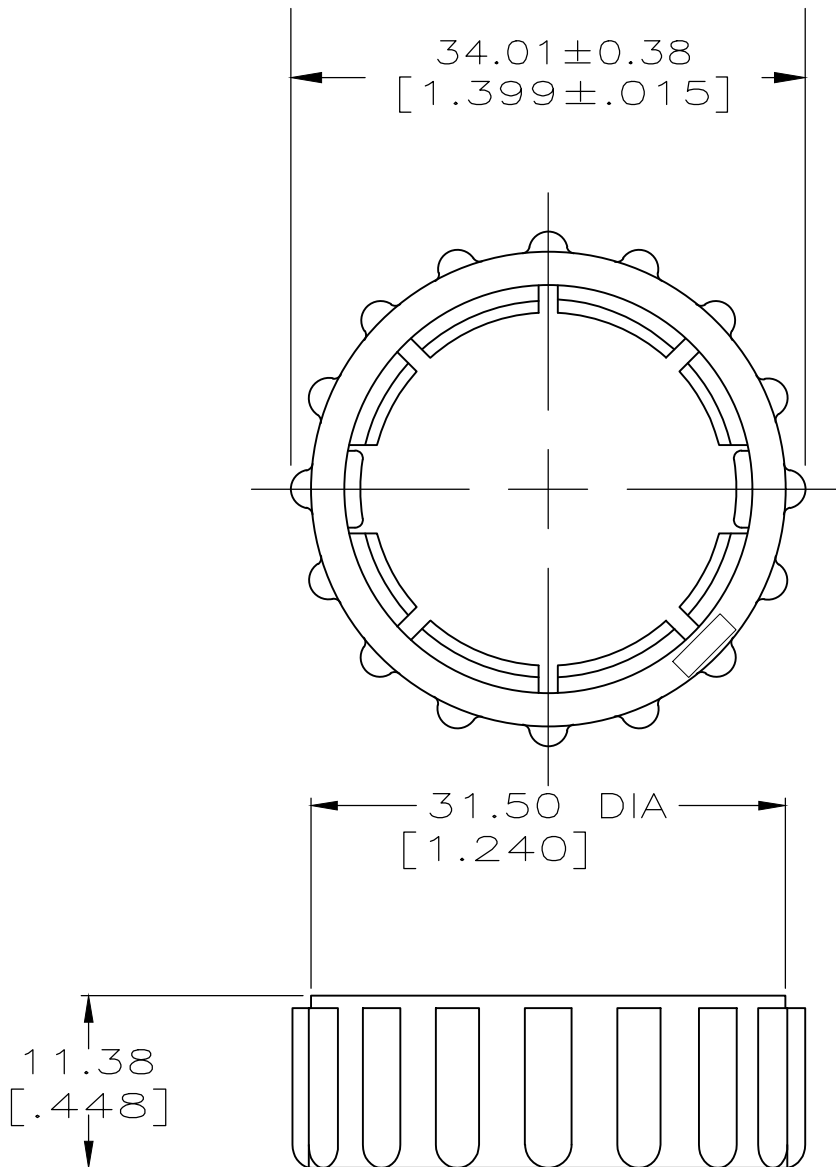


REVISIONS				
P	LTR	DESCRIPTION	DATE	APVD
A		REVISED PER ECO-20-012870	14SEP2020	MZ



TE Connectivity. All Rights Reserved.



PA66, BLACK	925485-1
MATERIAL	PART NUMBER

DIMENSIONS: INCHES	DWN RAGHAVENDRA.K 14SEP2020	MATERIAL SEE TABLE	FINISH -
	CHK MARK.Z 14SEP2020	TE Connectivity	
TOLERANCES UNLESS OTHERWISE SPECIFIED:	APVD MARK.Z 14SEP2020		
	PRODUCT SPEC -	SIZE A4	CAGE CODE 00779
0 PLC ± - 1 PLC ± - 2 PLC ± 0.25 [.010] 3 PLC ± - 4 PLC ± - ANGLES ± -	APPLICATION SPEC -	RESTRICTED TO -	
	WEIGHT -	SCALE 2:1	
	CUSTOMER DRAWING	SHEET 1 OF 1	REV A

X-ON Electronics

Largest Supplier of Electrical and Electronic Components

Click to view similar products for [Standard Circular Connector](#) category:

Click to view products by [TE Connectivity](#) manufacturer:

Other Similar products are found below :

[5M2530B10P](#) [600259N006](#) [600273N007](#) [6134-336-13149](#) [6134-337-11149](#) [6134-337-2390](#) [6134-341-17149](#) [6280-4SG-516](#) [6280-7SG-3DC](#)
[6290](#) [6291A](#) [66200A-10](#) [680-SMG](#) [681-PMG](#) [CXS3102A14S2P](#) [CXS3102A181S](#) [7271-6SG-300](#) [7282-3PG-300-CH3](#) [75-474618-01S](#) [75-](#)
[474618-04P](#) [75-474618-04S](#) [799539-000](#) [MI8-SE](#) [805-005-07NF11-19PC](#) [805-005-07NF15-7PA](#) [8280-4PG-516](#) [8280-7PG-519](#) [8282-5PG-](#)
[519](#) [836783-1](#) [MP-4102-25P-C](#) [862256-1](#) [864019-2](#) [866857-1](#) [867865-1](#) [PT01SP-14-18P](#) [PT08P-14-5S](#) [120-1833-000](#)
[QCM019PC2DC012B](#) [1-2069279-1](#) [121583-0217](#) [121667-0020](#) [129591AU](#) [1000B BULK](#) [RD10A16-19-P6CS051/1](#) [RD10A20-31-](#)
[P8CS051/1](#) [RD16A14-12-S6CS051/2](#) [1301240290](#) [1301240347](#) [1301860202](#) [1301240268](#) [1301240275](#)