

NUMBER 925714

VERMÄCHTIGUNG

WAR NR

ÄNDERUNGEN, DIE DEM
TECHNISCHEN FORT-
SCHRITT DIENEN, BE-
HALTEN WIR UNS VOR

REV

ÄNDERUNG

DATE

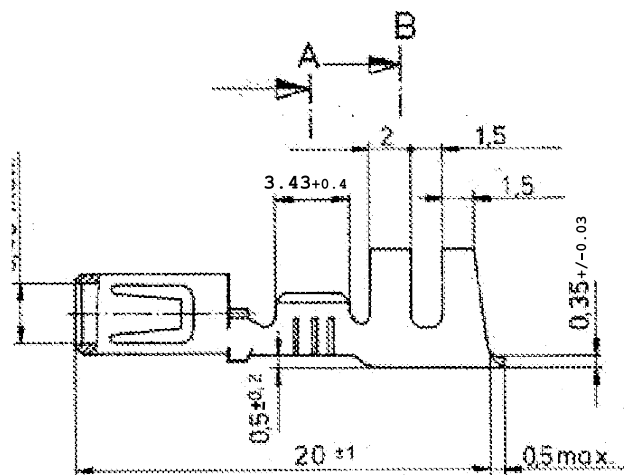
NAME

Y5

REVISED PER ECN-21-128636

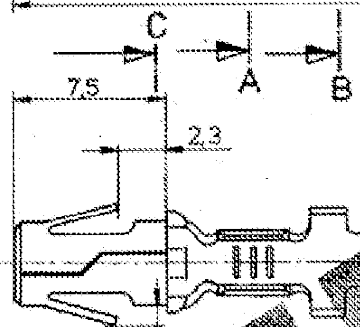
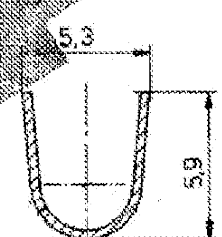
02DEC2021

SS/VS

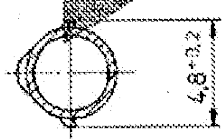


Schnitt A-A

Schnitt B-B



Schnitt C-C



Angeschlossener Leiter: FLK-Leitung
Leiter: F-Crimp
Isolation: F-Crimp

Leitungsquerschnitt in mm ²		CROSS-SECTION IN mm ²	
SINGLE CONNECTION Extruded Insulation	0.50	x	x
	0.75	x	x
	1.00	x	x
	1.50	x	x
	2.00		
	2.50		
	3.00		
	4.00		
6.00			

925 714-B Streifen frei
Drahtgrößenbereich: 0,5 - 2,0 mm²

- ⚠ OBSOLETE PARTS: OBSOLETE CIS STREAMLINING PER D.RENAUD/D.SINSI
- ⚠ OBSOLETE

Bestell-Nr.	POS	STÜCK	Bestell-Nr. für Einzelanfertigung	Bestell-Nr.	VERBODEN	ÖBERFLÄCHE	PROFIL	BEWEIS
				925 714-8	Cu Sn 4	versilbert		
925 661-7			925 714-7	⚠ 925 714-7	Cu Sn 4	Gold üb. Ni		
925 661-6			925 714-6	⚠ 925 714-6	Cu Sn 4	Gold üb. Ni		
925 661-4			925 714-4	⚠ 925 714-4	Cu Sn 4	blank		
925 661-3			925 714-3	925 714-3	Cu Sn 4	versilbert		
925 661-2			925 714-2	925 714-2	Cu Sn 4	vorverzinkt		
925 661-1			925 714-1	925 714-1	Cu Zn 30	vorverzinkt		

ZEICHNUNG GÜLTIG AB

TE TE Connectivity

Ø 3,5 Buchse

K

Bestell-Nr.	POS	STÜCK	Bestell-Nr. für Einzelanfertigung	Bestell-Nr.	VERBODEN	ÖBERFLÄCHE	PROFIL	BEWEIS
				925 714-8	Cu Sn 4	versilbert		
925 661-7			925 714-7	⚠ 925 714-7	Cu Sn 4	Gold üb. Ni		
925 661-6			925 714-6	⚠ 925 714-6	Cu Sn 4	Gold üb. Ni		
925 661-4			925 714-4	⚠ 925 714-4	Cu Sn 4	blank		
925 661-3			925 714-3	925 714-3	Cu Sn 4	versilbert		
925 661-2			925 714-2	925 714-2	Cu Sn 4	vorverzinkt		
925 661-1			925 714-1	925 714-1	Cu Zn 30	vorverzinkt		

AAMMP

X-ON Electronics

Largest Supplier of Electrical and Electronic Components

Click to view similar products for [Pin & Socket Connectors](#) category:

Click to view products by [TE Connectivity](#) manufacturer:

Other Similar products are found below :

[6450822-1](#) [770392-1](#) [794042-1](#) [796885-1](#) [8-794535-1](#) [PLR3455ACS-222](#) [R929991004](#) [R929993003](#) [1403611-1](#) [1-480349-5](#) [152302-5](#)
[153211-2](#) [1586092-1](#) [1586129-1](#) [1586681-4](#) [1586700-1](#) [1586368-1](#) [1586380-1](#) [1586616-1](#) [1586680-5](#) [16-06-0038](#) [164164-5](#) [1-6609930-1](#)
[172296-1](#) [19-09-2035](#) [200503-1](#) [200788-2](#) [2029090-4](#) [2029095-4](#) [925061-7](#) [293734-4](#) [293737-2](#) [1-765362-4](#) [1871534-1](#) [200833-4](#)
[2008625-2](#) [2029027-2](#) [2029096-4](#) [R929991000](#) [R929991002](#) [R929993000](#) [319-10-101-00-005000](#) [319-10-102-00-001000](#) [319-10-104-00-001000](#) [319-10-105-00-001000](#) [319-10-108-00-001000](#) [319-10-112-00-006000](#) [39-01-8019](#) [319-10-101-00-001000](#) [319-10-102-00-005000](#)