

4

3

2

1

Zeichnung geschützt durch
 © Copyright 1979
 AMP DEUTSCHLAND GmbH
 Alle Rechte vorbehalten

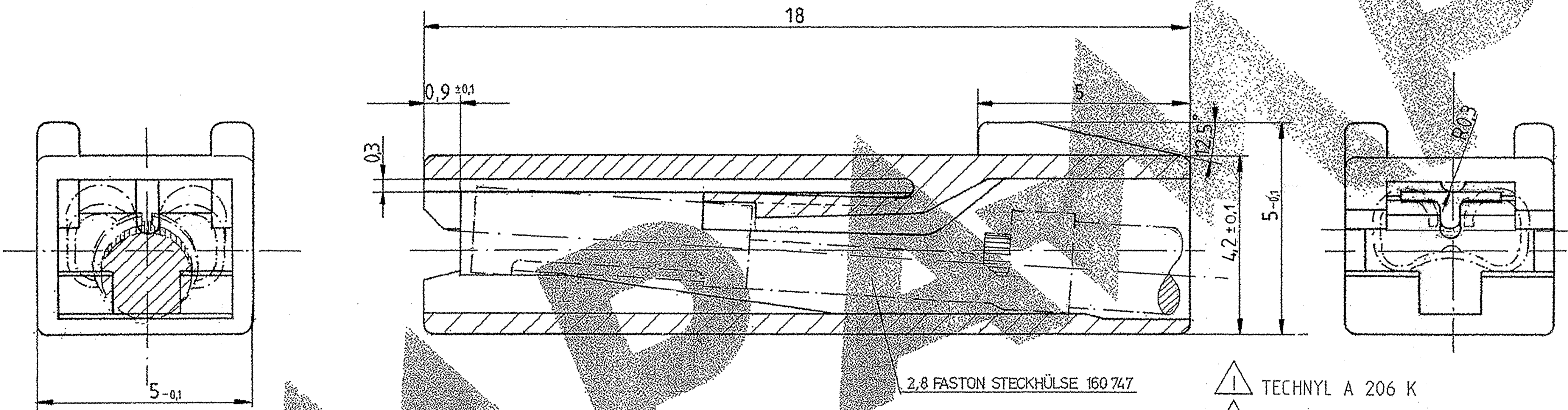
Index	Änderung	Tag	Name
E	ZEICHNUNG ÜBERARBEITET	14.10.1980	Schmid
G	RIPPE AUFGEBRACHT	8.12.1980	Schmid
H	ZEICHNUNG AUF -2 ERWEITERT	10.12.1981	Luna
I	- 3 HINZU	22.5.84	Janowski
L	-3 WERKSTOFF GEÄNDERT	01.11.84	A. Hofmann
M	-4 HINZU	12.10.88	Kerschmied
M1	-1; -2; -3 WERKSTOFF GEÄNDERT	10.02.01	Stredak
N	926410-4; MATERIAL CHANGED.	13.03.07	Stredak
N1	TOL. CHANGED; 4,2 ^{+0,1} TO 4,2 ^{±0,1}	30.03.07	Stredak

D

C

B

A



2,8 FASTON STECKHÜLSE 160 747

UNBEMASSTE RADIIEN R0,3

- 1 TECHNYL A 206 K
- 2 Teile luftdicht verpackt
Feuchtigkeitsgehalt 0,8 - 1,5%
AIR-TIGHT PACKAGING OF MOULDED PARTS
MOISTURE CONTENT 0,8 - 1,5%
- 3 ULTRAMID C3U (rotbraun / REDBROWN)
- 4 ULTRAMID C3U (schwarz / BLACK)

N	926 410-4	4	SCHWARZ	AMP DEUTSCHLAND GmbH Langen b. Ffm.	K	
M	926 410-3	3	ROTBRAUN			
M	926 410-2	2, 1	NATUR			
M	926 410-1	1	NATUR			
Rev.	Bestell-Nr.	Werkstoff	Oberfläche Farbe	Nicht tolerierte Maße ± 0,1 mm ± 1 °	Format B	Zeichnungs-Nr. 926 410
(N)	Gez. 14.10.1980 <i>Schmid</i>	Gepr. 14.10.80 <i>HH</i>	Gepr. <i>...</i>	Maßstab 10 : 1		Blatt-Nr. REV 1 OF 1 N1

X-ON Electronics

Largest Supplier of Electrical and Electronic Components

Click to view similar products for [Terminals](#) category:

Click to view products by [TE Connectivity](#) manufacturer:

Other Similar products are found below :

[00-054007-01074-6](#) [00-054007-70206-1](#) [00-054007-70210-8](#) [00-054007-70217-7](#) [00-054007-70226-9](#) [00-054007-70228-3](#) [00-054007-70248-1](#) [00-054007-70256-6](#) [00-054007-70301-3](#) [00-054007-70316-7](#) [00-054007-49560-4](#) [00-054007-70209-2](#) [00-054007-70225-2](#) [00-054007-70227-6](#) [00-054007-70231-3](#) [00-054007-70241-2](#) [00-054007-70242-9](#) [00-054007-70244-3](#) [00-054007-70246-7](#) [00-054007-70263-4](#) [00-054007-70288-7](#) [00-054007-70290-0](#) [00-054007-70300-6](#) [00-054007-70304-4](#) [01-2065-1-0216](#) [01-2900-1-04412](#) [00581P0075](#) [600TS-10](#) [60205-1](#) [604200-1](#) [605601-1](#) [60598-1-CUT-TAPE](#) [61314-6-C](#) [61810-3](#) [61-S](#) [61-SN](#) [626-0194](#) [62-NBM-A](#) [62-SN](#) [62-SP](#) [63-S](#) [640179-1](#) [M55155/059I03](#) [M55155/079C01](#) [M55155/099H02](#) [M55155/109H01](#) [M55155/109H02](#) [M55155/12XH05](#) [M55155/16XH02](#) [M55155/29-5S](#)