

4

3

2

1

926543

NUMMER

VERWENDET FÜR

826557

PASSEND ZU

CAD-ORIGINAL

ZEICHNUNG NICHT ÄNDERN

LOC

AI

DIST

WAR NR. 78-9657

NICHT VERMASSTE KANTEN  
SIND NICHT MAßSTÄBLICH

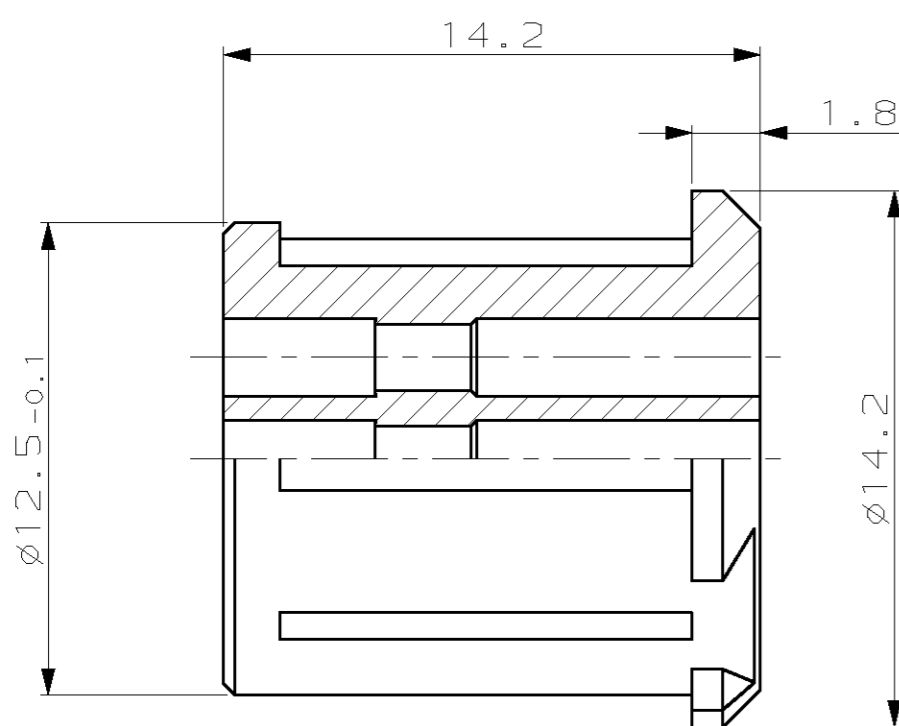
ÄNDERUNGEN DIE DEM TECH-  
NISCHEN FORTSCHRITT DIENEN,  
BEHALTEN WIR UNS VOR

**VERTRAULICH**  
UNVERÖFFENTLICHTE ZEICHNUNG. ALLE RECHTE  
VORBEHALTEN. VERVIELFÄLTIGUNG UND WEITERGABE  
NUR MIT GENEHMIGUNG DURCH AMP DEUTSCHLAND GMBH

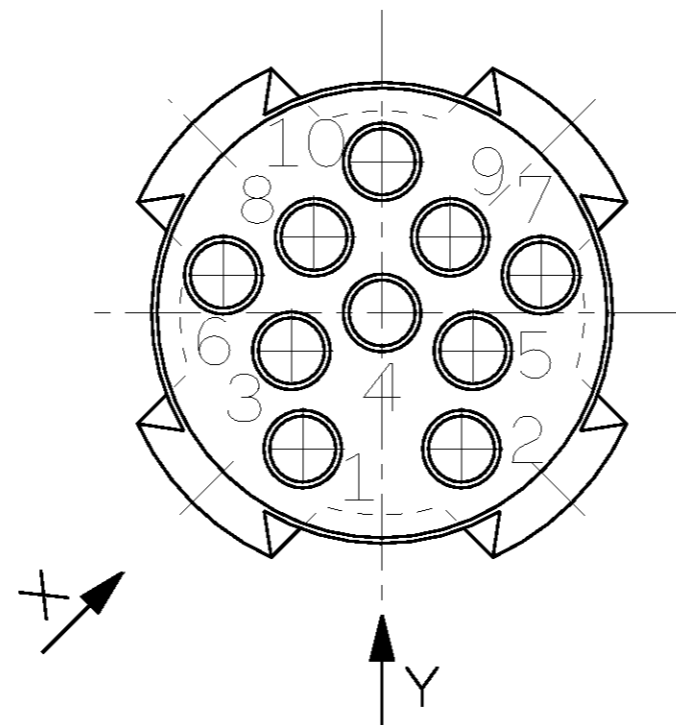
ZEICHNUNG GESCHÜTZT DURCH  
© COPYRIGHT 1978  
AMP DEUTSCHLAND GMBH  
ALLE RECHTE VORBEHALTEN

REV.	ÄNDERUNG	DATUM	NAME
A	ZEICHNUNG AUF NEUESTEN STAND	14.9.79	OLIVA
B	ZEICHNUNG BJLDLICH RICHTIG GESTELLT	22.2.83	MEISLER
C	-5, 1- -5 HINZU	4.2.87	A.HO.
D	-6, 1- -6 HINZU	22.7.88	FALK
E	-7, -8, 1- -7, 1- -8 HINZU	12.9.88	A.HO.
F	VERPACKUNGSEINHEIT HINZU	21.4.90	SCHREITTLINGER
G	-9, 1- -9 HINZU	23.5.95	S.BERTRAM

ANSICHT X

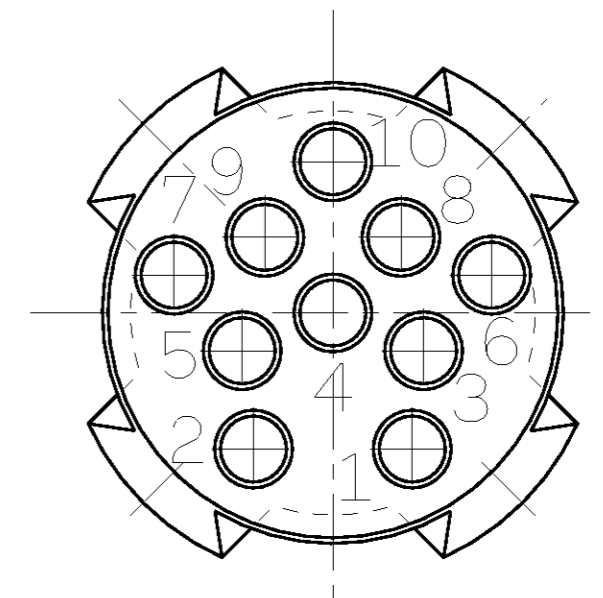


ANSICHT Z



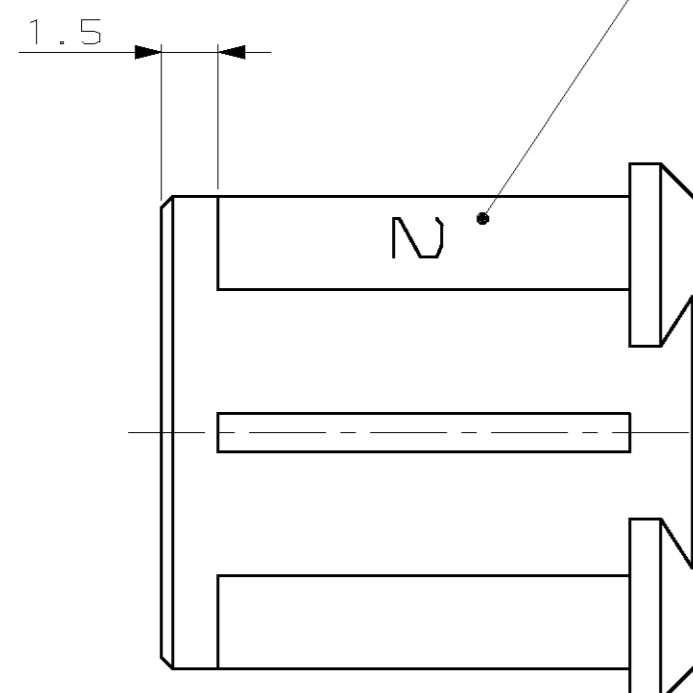
ANSICHT Z

SPIEGELBILDLICH BESCHRIFTET



ANSICHT Y

UM 90° GEDREHT



NESTMARKIERUNG

BESTELL-NR. :	FARBE	NR.	
926543-9	ULTRAMARINBLAU	RAL5002	NESTMARKE 1
926543-8	GELB	RAL1018	
926543-7	BRAUN	RAL8007	
926543-6	GRAU	RAL7030	
926543-5	VIOLETT	RAL 60294	
926543-4	SCHWARZ	19/004	
926543-3	BLAU	05/302	
926543-2	GRÜN	06/359	
926543-1	ROT	03/302	

BESTELL-NR. :	FARBE	NR.	
1-926543-9	ULTRAMARINBLAU	RAL5002	NESTMARKE 2
1-926543-8	GELB	RAL1018	
1-926543-7	BRAUN	RAL8007	
1-926543-6	GRAU	RAL7030	
1-926543-5	VIOLETT	RAL 60294	
1-926543-4	SCHWARZ	19/004	
1-926543-3	BLAU	05/302	
1-926543-2	GRÜN	06/359	
1-926543-1	ROT	03/302	

VERPACKUNGSEINHEIT:  
100 EINSÄTZE VERPACKT IN KUNSTSTOFFBEUTEL

				ZEICHNUNG GÜLTIG AB KW 21/95.	
				AMP DEUTSCHLAND GmbH D-63225 Langen	
				BENENNUNG	
				KONTAKTEINSATZ 10 POL. HDR	
BESTELL-NR.	POS.	STÜCK	BENENNUNG EINZELTEIL	WERKSTOFF	OBERFLÄCHE: FARBE
			GEZ. PEINZE 17.8.78	GEPR. HÖWEL 14.11.78	NICHT TOLERIERTE MASSE ± 0.2 mm ± - NASSTAB 5:1
			POLYKARBONAT GV30		FORMAT A2 ZEICHNUNGS-NR. 926543
					BLATT 1 VON 1 REV. G

## X-ON Electronics

Largest Supplier of Electrical and Electronic Components

*Click to view similar products for [Headers & Wire Housings](#) category:*

*Click to view products by [TE Connectivity](#) manufacturer:*

Other Similar products are found below :

[95000-104TRLF](#) [10135584-644402LF](#) [DF62W-EP2022PCA](#) [95000-106TRLF](#) [DF62W-2022SCA](#) [DF62W-EP2022PC](#) [2203348](#) [DF62W-2022SC](#) [1084018](#) [1029039](#) [1084017](#) [802-10-012-10-002000](#) [1112640](#) [1112639](#) [891-007-9SS-BST1T](#) [000-34000](#) [0008550134](#) [0009482033](#) [0009507031](#) [57102-F02-18ULF](#) [57102-S06-03LF](#) [57202-S52-04LF](#) [PCN6-15S-2.5E](#) [0039019024](#) [58102-G61-06LF](#) [582553-1](#) [0009485154](#) [0009508121](#) [0022285053](#) [0050291907](#) [018731A](#) [LY20-4P-DT1-P1E-BR](#) [02.125.8002.8](#) [60101931](#) [60598-1 \(Cut Strip\)](#) [M1625-3R/100](#) [61062-3](#) [61082-181009](#) [CSU011177004](#) [636-1427](#) [638009-1](#) [641938-9](#) [641991-4](#) [644168-1](#) [644827-2](#) [647662-1](#) [65039-019ELF](#) [65692-001LF](#) [65781-018](#) [65781-047](#)