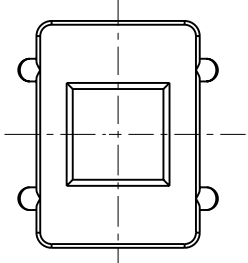
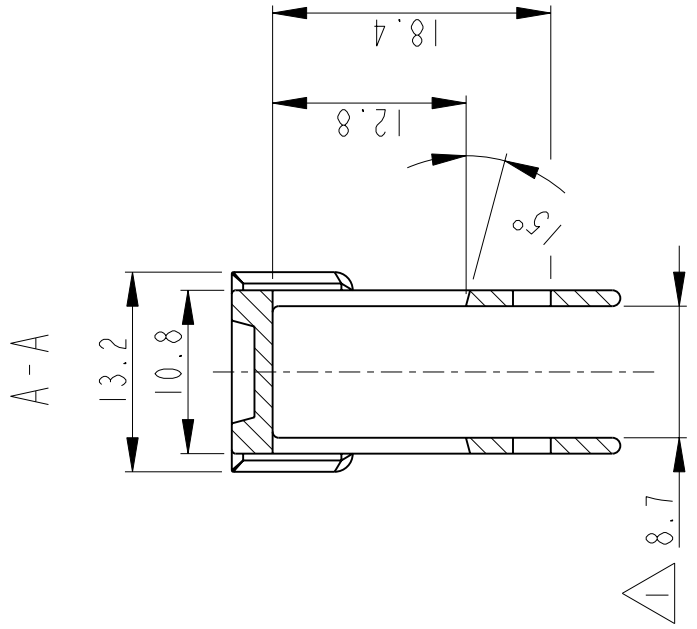
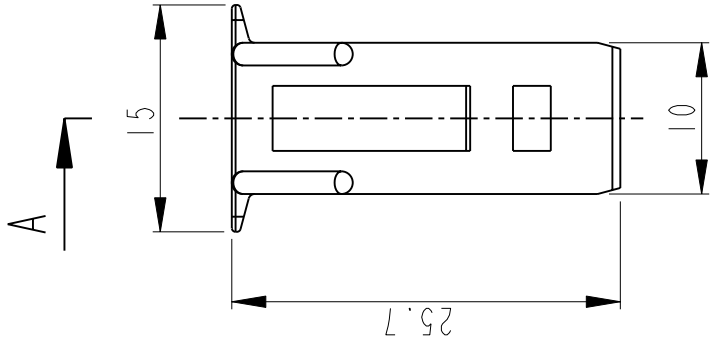


THIS DRAWING IS A CONTROLLED DOCUMENT FOR TYCO ELECTRONICS CORPORATION AND IS SUBJECT TO CHANGE WITHOUT NOTICE. THE CONTROLLING ENGINEERING ORGANIZATION SHOULD BE CONTACTED FOR THE LATEST REVISION.

DIESES ZEICHNUNGSODOKUMENT WIRD DURCH AMP INCORPORATED KONTROLLIERT. AENDERUNGEN, DIE DEM TECHNISCHEN FORTSCHRITT DIENEN, SIND VORBEHALTEN. DEN JEWEILS LETZTGUELTIGEN AENDERUNGSSTAND ERFAHREN SIE AUF ANFRAGE.

THIS DRAWING IS UNPUBLISHED. VERPÄBLICHE UNVERPÄBLICHE ZEICHNUNG. RELEASED FOR PUBLICATION. FREI FÜR VERÖFFENTLICHUNG.

MATED WITH: PASSEND ZU:		LOC	DIST	REVISIONS ÄNDERUNGEN		
- A1 -		P	LTR	DESCRIPTION BESCHREIBUNG	DATE	DWN
PROJEKT NR.: -		E1	E1	Umstellung auf Prof., -2 added	05AUG2003	PS
		E2	E2	DRAWING UPDATED	19DEC2007	Haas
						Stre.



NOTES:

- 1 CONDITIONAL TO MOULD MAX. 0.6MM WARPAGE PERMITTED
- 2 MATERIAL OPTIONAL: PA66 - GF15

Bemerkungen:

- 1 max. 0.6mm formbedingter Verzug zulässig
- 2 Material optional: PA66 - GF15

926630-2	E	PA66 - GF13	2	VIOLETT	663 mm ³	0.789 g
926630-1	E	PA66 - GF13	2	BLACK/schwarz	663 mm ³	0.789 g
TE-ORDER-NO. TE-Bestell-Nr.	REV.	MATERIAL	COLOUR FARBE	VOLUME Volumen	WEIGHT Gewicht	

DIMENSIONS: MASSE IN HEITEN: MM		DWN	04AUG2003	MATERIAL	FINISH OBERFLÄCHE/FARBE
TOLERANCES UNLESS OTHERWISE SPECIFIED: ALLGEME INTOLERANZEN		P. Spohr	05AUG2003		
0 PLC ± 1 PLC ± 2 PLC ± 3 PLC ± 4 PLC ±		CHK B. Leonhardt		tyco Electronics D - 64625 Bensheim	
ANGLES/WINKEL ±6°		APVD		NAME RELEASE LEVER Abzugbuegel	
APVD		PRODUCT SPEC PRODUKTSPEZ.		SIZE A4	
APVD		APPLICATION SPEC VERARBEITUNGSSPEZ.		CAGE CODE 00779	
APVD		WEIGHT GEWICHT		DRAWING NO ZEICHNUNGS-NR. C=926630	
APVD		CUSTOMER DRAWING / KUNDENZEICHNUNG	SCALE MASSSTAB	SHEET BLATT	OF VON
APVD			2:1	1	REV E2

X-ON Electronics

Largest Supplier of Electrical and Electronic Components

Click to view similar products for [Headers & Wire Housings](#) category:

Click to view products by [TE Connectivity](#) manufacturer:

Other Similar products are found below :

[892-18-020-10-001101](#) [58102-G61-06LF](#) [582553-1](#) [0009485154](#) [009176003701906](#) [0050291907](#) [LY20-4P-DT1-P1E-BR](#) [02.125.8002.8](#)
[609-3404](#) [61062-3](#) [61082-181009](#) [622-3653LF](#) [63453-116](#) [636-1030](#) [636-1427](#) [636-3427](#) [636-4007](#) [641938-9](#) [641991-4](#) [644827-2](#) [65817-](#)
[010LF](#) [65817-015LF](#) [65863-015LF](#) [66207-023LF](#) [67095-007LF](#) [67601157](#) [68645-018](#) [68648-049](#) [70.362.1628.0](#) [70-4210](#) [70-4226B](#) [70-](#)
[4853B](#) [707-5020](#) [707-5028](#) [71.350.2428.0](#) [71918-208LF](#) [71961-016LF](#) [733-134](#) [733-162](#) [754199-000](#) [760-3052](#) [79531-3000](#) [FCN-](#)
[360C032-B](#) [FCN-367T-T012/H](#) [FCN-723D010/2](#) [80.063.4001.1](#) [800-90-010-10-002000](#) [801-43-002-10-013000](#) [801-43-006-10-002000](#)
[801-93-011-10-001000](#)