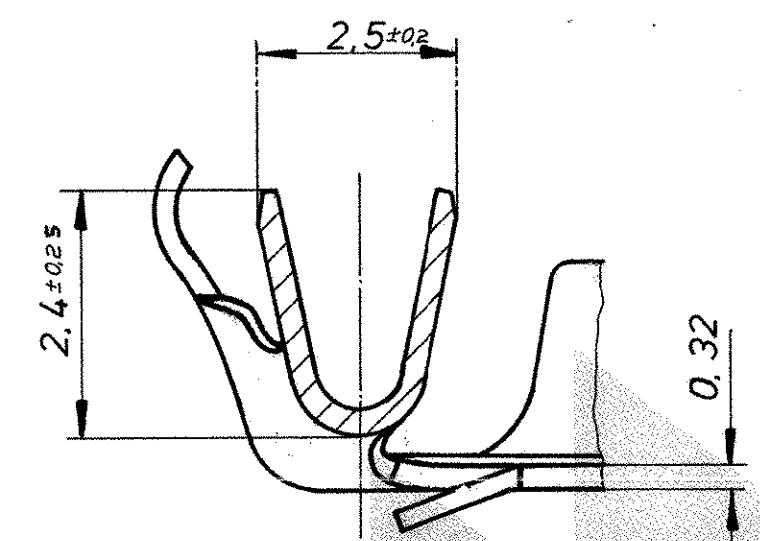
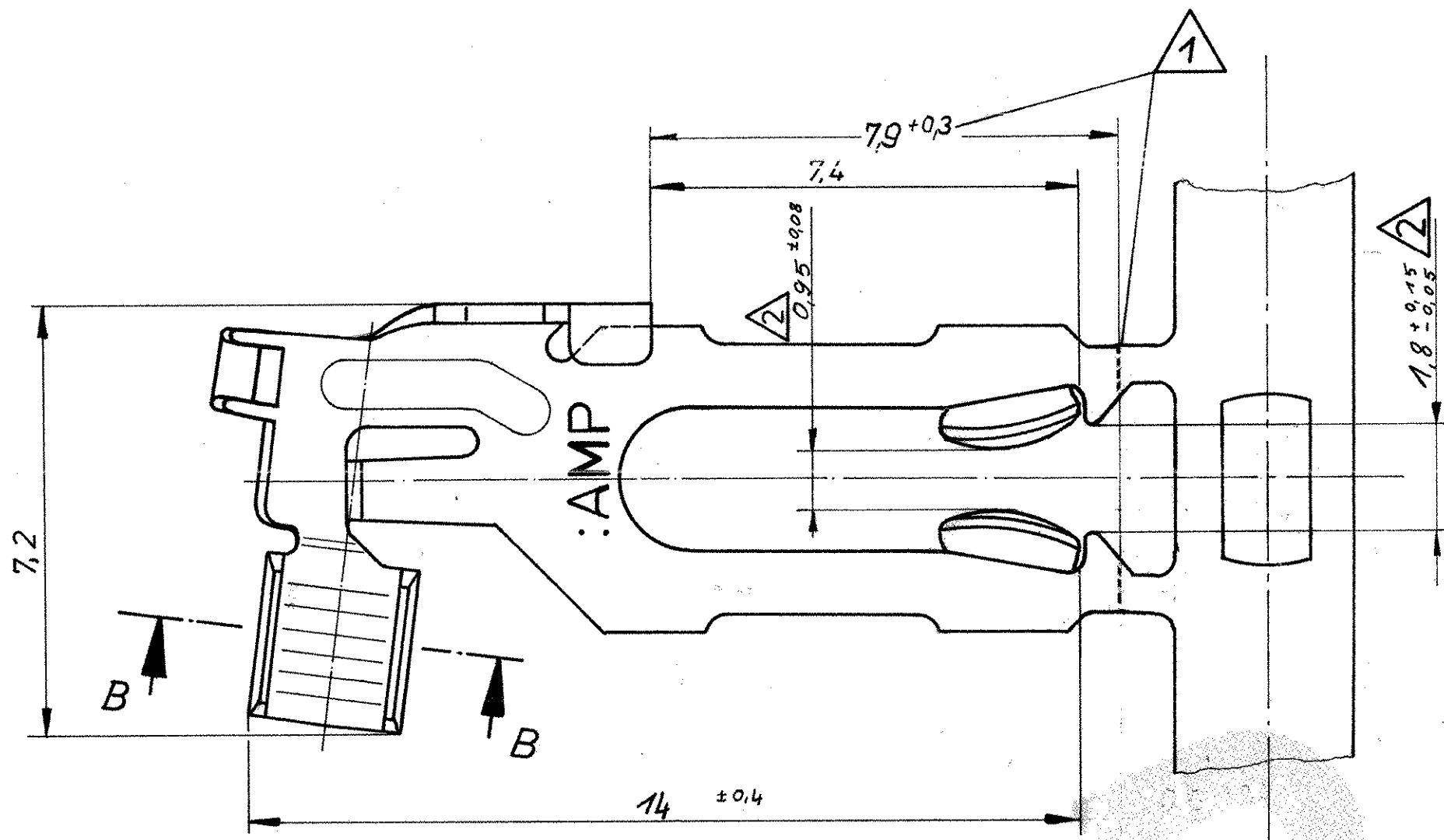
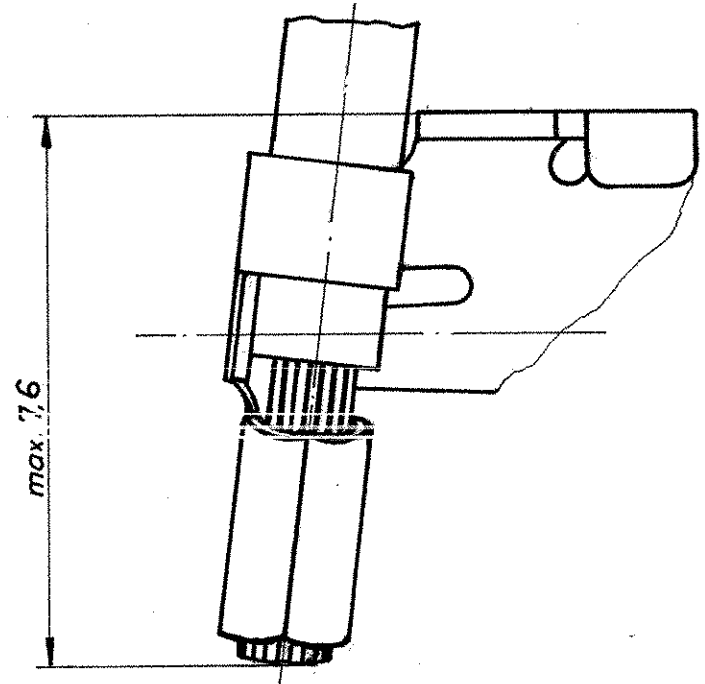


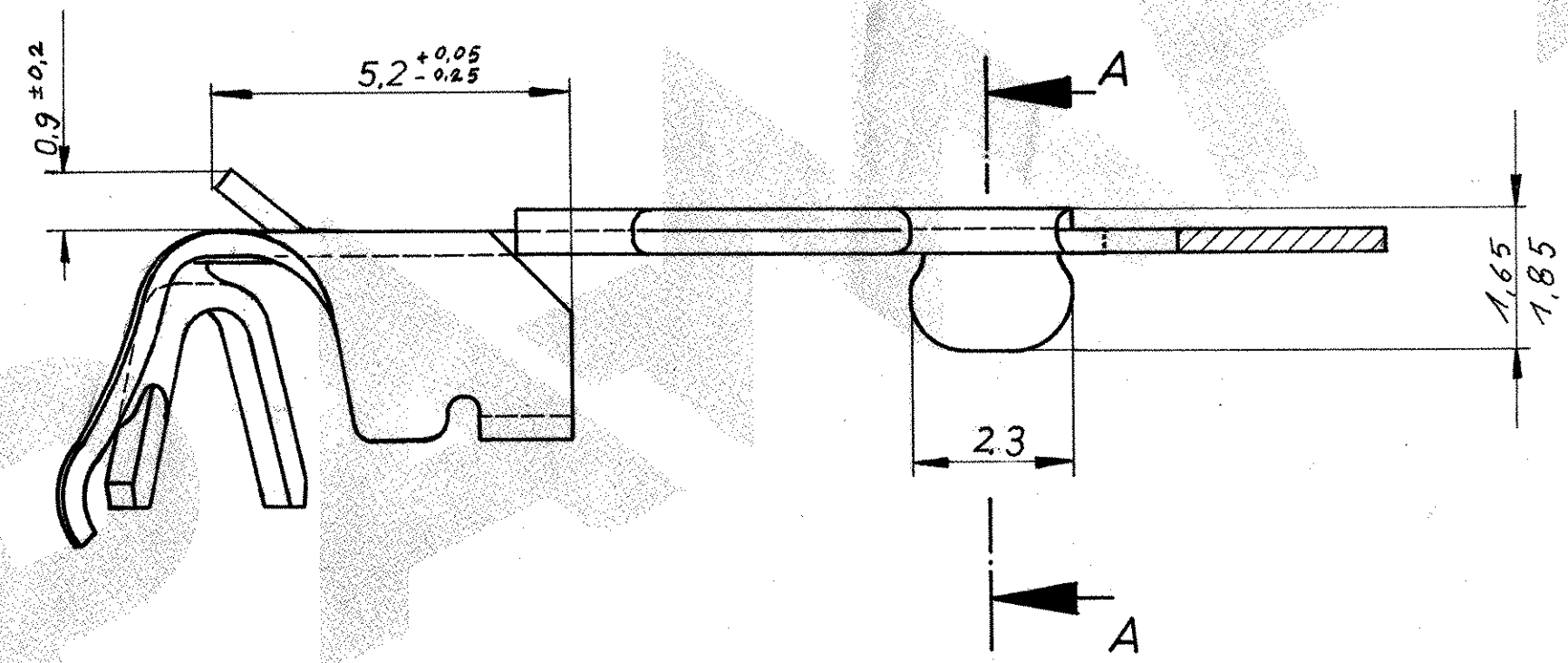
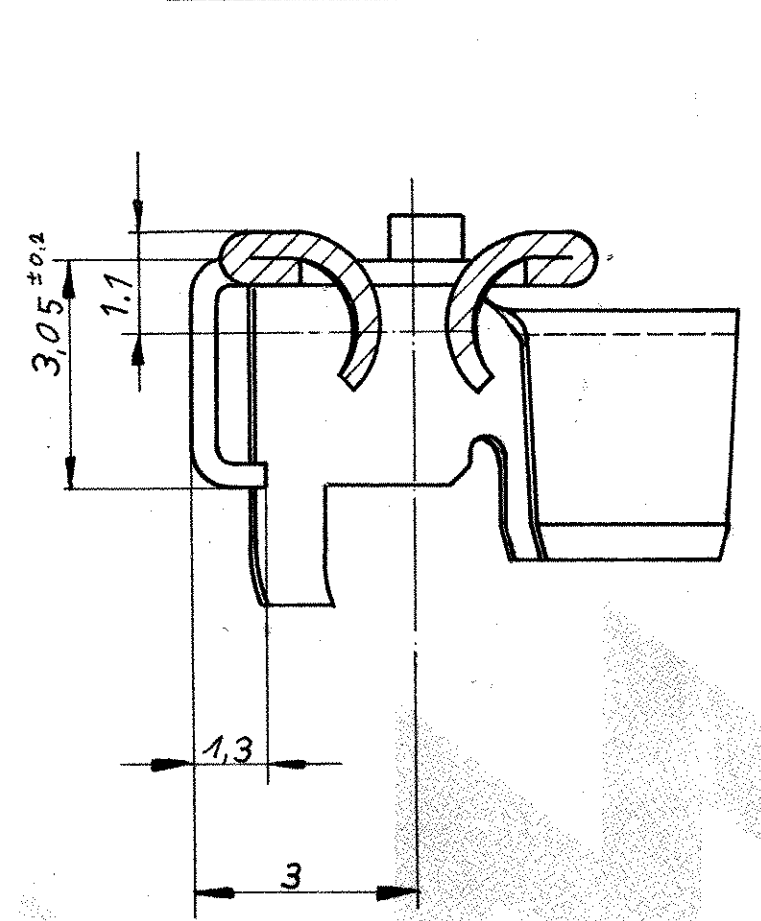
Zeichnung geschützt durch
 © Copyright 1980
 AMP DEUTSCHLAND GmbH
 Alle Rechte vorbehalten

Index	Änderung	Tag	Name
12	Komplett überarbeitet	10.4.92	D. Plass
13	Maß max. 7,3 geändert in 7,5 max.	20.7.93	W. Hoffmann
A	Rev-Stand an Produktionszeichnung angeglichen	12.10.96	U. Föger
B	Rev-Stand an Produkt.zchnng. angeglichen	11-APR-02	B. Fehle



Schnitt B-B

Schnitt A-A



geeignet für: DGB 0,3-0,8mm²
 Isolationsdurchmesser 2... 2,5 mm
 Leiterplattendicke: 1,45...1,7mm einschl. Lötzinnaufl.
 1,3...1,7mm einschl. gal. Sn 2... 5µm
 nach DIN 40 801 Bl. 1 Beiblatt S.7

- ① Schnittstelle für Einzelteile
 Einzelteil siehe PN 926 972
- ② Gemessen im abgeschnittenen Zustand

ZEICHNUNG GÜLTIG AB 16/92

		AMP AMP DEUTSCHLAND GmbH Langen b Ffm.		
		Benennung		K
		MT-EDGE-CRIMP-Kontakt (5mm) BANDWARE		
926 770-1	Cu Sn 4 F56	vorverzinkt	Nicht tolerierte Maße	Format
Bestell-Nr.	Werkstoff	Oberfläche Farbe	±0,15 mm ± 1°	C
Gez. 21.5.80 P-L	Gepr. 22.5.80	Gepr.	Maßstab 10:1	Zeichnungs-Nr. 926 770
			~80-9605	Index B
			Blatt-Nr. 1 von 1	

X-ON Electronics

Largest Supplier of Electrical and Electronic Components

Click to view similar products for [DIN 41612 Connectors](#) category:

Click to view products by [TE Connectivity](#) manufacturer:

Other Similar products are found below :

[004.767](#) [608489050008049](#) [691327-1](#) [74670-0732](#) [74680-0340](#) [75880-0015](#) [76453-0014](#) [86093159ALF](#) [9732967801](#) [QLC260R](#)
[120X10019X](#) [120X10089X](#) [122A10249X](#) [122A11089X](#) [122A13089X](#) [122A10089X](#) [122A10129X](#) [122A10349X](#) [122A13359X](#) [1377391-4](#)
[DIN-048CPC-SR1-MH](#) [1393583-2](#) [1393726-7](#) [140X10129X](#) [143-1913-000](#) [143-1908-000](#) [1484472-1](#) [2110070-1](#) [2110070-2](#) [CBC20T00-](#)
[008FDS5-0-1-002VR](#) [172699-5036](#) [2-1393557-4](#) [2-1437084-2](#) [394506](#) [419-2080-402](#) [V42254B2202C968](#) [419-2086-201](#) [419-2087-002](#)
[448657-1](#) [448847-3](#) [5-1393755-9](#) [02990000004](#) [054302](#) [043556](#) [09062483201750](#) [0850033067](#) [09031646555](#) [09061486901840](#)
[09185107324800](#) [102A10019X](#)