

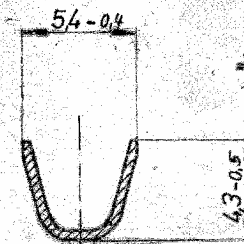
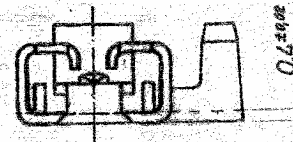
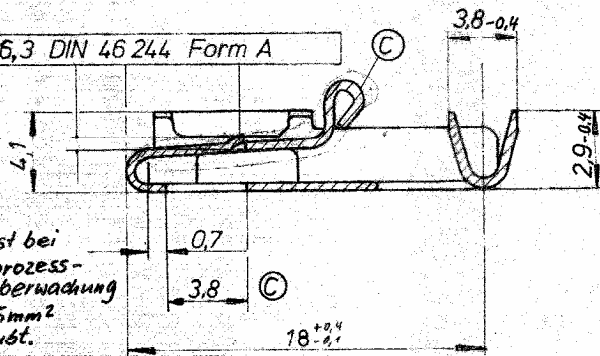
Index	Anderung	Tag	Notiz
F5	MATERIAL INFO CORRECTED FOR -1,-2 & 3	11AUG2011	PKS/RRP
G	PLATING SPEC CHANGED	28FEB2012	PKS/RRP

NOTES:

① Alternativ kann das AMP-Kennzeichen um 90° gedreht eingebracht werden.
THE ORIENTATION OF AMP-TRADEMARK CAN BE ALSO 90 DEGREES TO THAT SHOWN

SCHNITT A-A

für Flachstecker 6,3 DIN 46 244 Form A



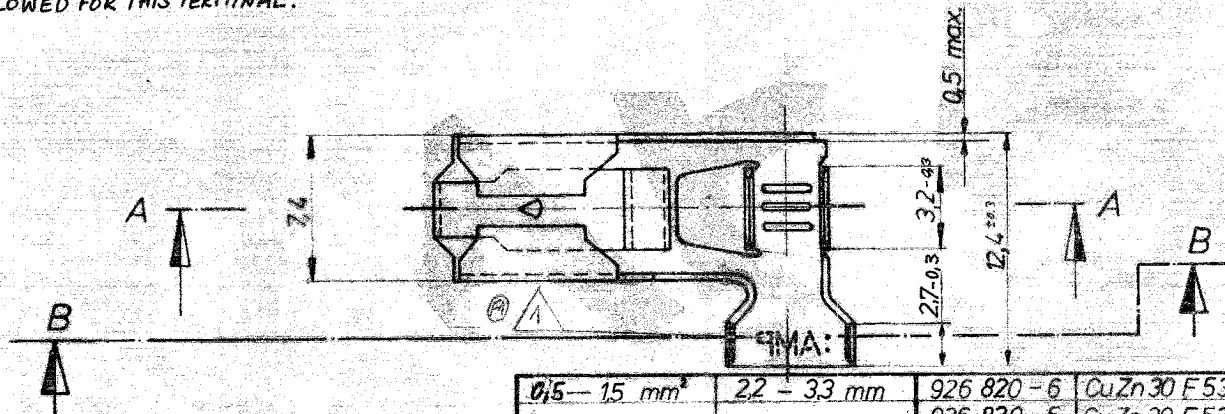
SCHNITT B-B

Drahtcrimp nicht gezeigt

② Eine Crimpkraftüberwachung ist bei einer Leitung von 0,5mm² nicht prozessfähig. Sollte eine Crimpkraftüberwachung notwendig sein ist der DGB 0,5mm² für diesen Kontakt nicht erlaubt.

WIRE RANGE 0,5mm² IS NOT CAPABLE FOR FORCE MONITORING. IF CRIMP FORCE MONITORING IS ESSENTIAL, 0,5 mm² IS NOT ALLOWED FOR THIS TERMINAL.

WZ 78-9719
WCS



Alle Ausführungen sind 'SPICEFREE'

DRAWING VALID FROM

ZEICHNUNG GÜLTIG AB 32/4

Änderungen, die dem technischen Fortschritt dienen behalten wir uns vor.

Bestell-Nr.	Werkstoff	Oberfläche	Drahtgrößenbereich	Isolationdurchmesser	Bestell-Nr.	Werkstoff	Oberfläche	Nicht tolerierte Maße	Form	Zeichnungs-Nr.	Ker.
926 820-8	CuSn4 F56	versilbert 3µm min	0,5 - 15 mm ²	22 - 3,3 mm	926 820-6	CuZn30 F53	verzinkt 1,0µm MIN	± 0,2 mm 7° 30'	B	926 820	G
926 820-7	CuFe	vorverzinkt 1-3µm	0,5 - 15 mm ²	22 - 3,3 mm	926 820-5	CuZn30 F53	blank				
					926 820-4	CuZn30 F53	vorverzinkt 1-3µm				
					926 820-3	CuSn4 ^{3-5%} F56	verzinkt 1,0µm MIN				
					926 820-2	CuSn4 ^{3-5%} F56	blank				
					926 820-1	CuSn4 ^{3-5%} F56	vorverzinkt 1-3µm				

STE TE Connectivity

Benennung
**POSITIVE LOCK FLAG
STECKHULSE 63**

K

Gez. 2.4.20 Schumacher Gepr. 2.4.20 M. C. H. Gepr.

Maßstab 1:1 Blatt 1 von 1

X-ON Electronics

Largest Supplier of Electrical and Electronic Components

Click to view similar products for [Headers & Wire Housings](#) category:

Click to view products by [TE Connectivity](#) manufacturer:

Other Similar products are found below :

[892-18-020-10-001101](#) [58102-G61-06LF](#) [582553-1](#) [0009485154](#) [009176003701906](#) [0050291907](#) [LY20-4P-DT1-P1E-BR](#) [02.125.8002.8](#)
[609-3404](#) [61062-3](#) [61082-181009](#) [622-3653LF](#) [63453-116](#) [636-1030](#) [636-1427](#) [636-3427](#) [636-4007](#) [641938-9](#) [641991-4](#) [644827-2](#) [65817-](#)
[010LF](#) [65817-015LF](#) [65863-015LF](#) [66207-023LF](#) [67095-007LF](#) [67601157](#) [68645-018](#) [68648-049](#) [70.362.1628.0](#) [70-4210](#) [70-4226B](#) [70-](#)
[4853B](#) [707-5020](#) [707-5028](#) [71.350.2428.0](#) [71918-208LF](#) [71961-016LF](#) [733-134](#) [733-162](#) [754199-000](#) [760-3052](#) [787-8014-00](#) [79531-3000](#)
[FCN-360C032-B](#) [FCN-367T-T012/H](#) [FCN-723D010/2](#) [80.063.4001.1](#) [800-90-001-10-001000](#) [800-90-010-10-002000](#) [801-43-002-10-013000](#)