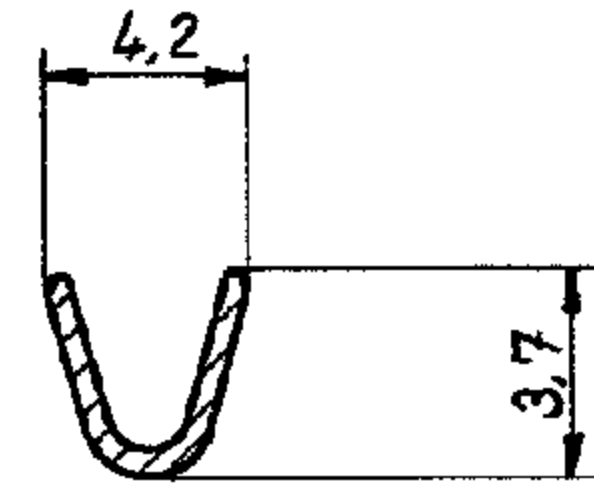
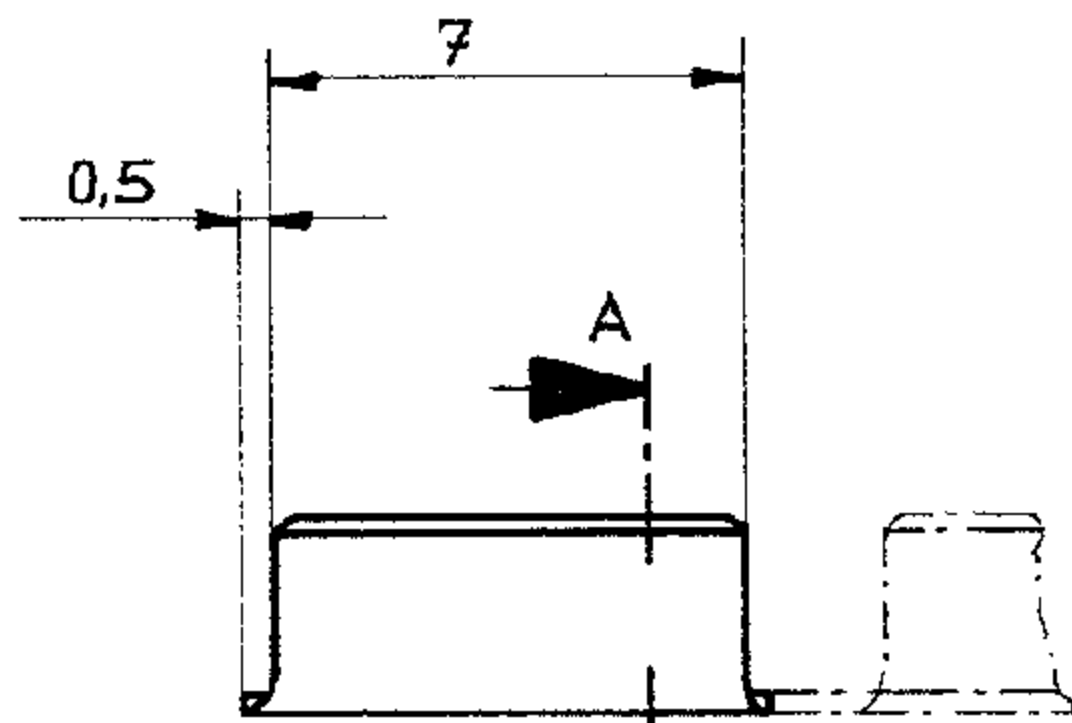


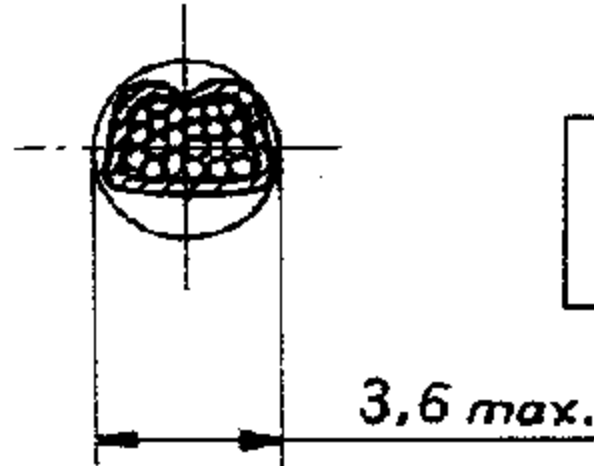
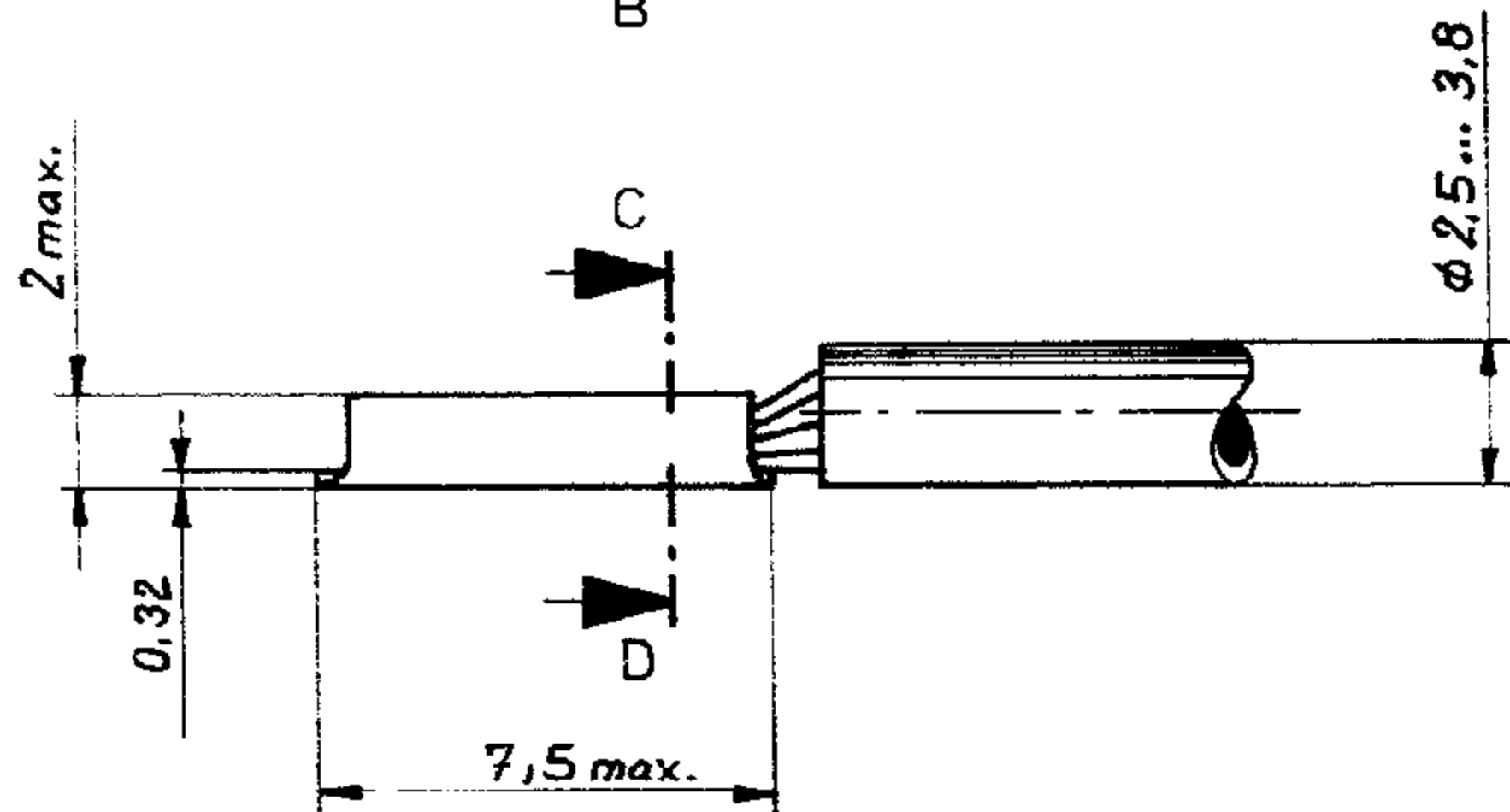
4 3 2 1

Zeichnung geschützt durch
 © Copyright 1984
 TE AMP DEUTSCHLAND GmbH
 Alle Rechte vorbehalten

Index	Anderung	Tag	Name
B	-9 hinzu	30.8.82	<i>Mein</i>
D	Revision column added	11.2.2009	Mah. / Kampm.
D1	ECR-10-026307	26.05.11	KK / HMR



Schnitt A-B



Schnitt C-D

ZEICHNUNG GÜLTIG AB ...

DGB: 1... 2,5 mm²

1 Streifen ohne Unterbrechung
(SPLICE-FREE-Ausführung)

2 OBSOLETE

OBSOLETE

1

D	1-926 824-0	CuZn 30 Temp.4	galv. Sn über Ni
D	926 824-9	"	gal. Sn über Ni
D	926 824-8	CuSn 4 Temp.4	vorverzinkt
D	926 824-7	"	blank
D	926 824-6	"	vorverzinkt
D	926 824-5	"	blank
D	926 824-4	CuZn 30 Temp.4	vorverzinkt
D	926 824-3	"	blank
D	926 824-2	"	vorverzinkt
D	926 824-1	"	blank
REV	Bestell-Nr Bandware	Werkstoff	Oberfläche Farbe
	Gez. 9.4.80 <i>Gulla</i>	Gepr.	Gepr.

TE TE Connectivity

Benennung
Aderendhülse
 (ohne Isolationsfassung)

K

Nicht tolerierte Maß- ± 0,2 mm ± 2 °	Format B	Zeichnungs-Nr 926 824	REV D1
Maßstab 5:1	Blatt Nr 1 von 1		

X-ON Electronics

Largest Supplier of Electrical and Electronic Components

Click to view similar products for [Terminals](#) category:

Click to view products by [TE Connectivity](#) manufacturer:

Other Similar products are found below :

[00-054007-01074-6](#) [00-054007-70206-1](#) [00-054007-70210-8](#) [00-054007-70217-7](#) [00-054007-70226-9](#) [00-054007-70228-3](#) [00-054007-70248-1](#) [00-054007-70256-6](#) [00-054007-70301-3](#) [00-054007-70316-7](#) [0-0320562-0](#) [00-054007-49560-4](#) [00-054007-70209-2](#) [00-054007-70225-2](#) [00-054007-70227-6](#) [00-054007-70231-3](#) [00-054007-70241-2](#) [00-054007-70242-9](#) [00-054007-70244-3](#) [00-054007-70246-7](#) [00-054007-70263-4](#) [00-054007-70288-7](#) [00-054007-70290-0](#) [00-054007-70300-6](#) [00-054007-70304-4](#) [01-2065-1-0216](#) [01-2900-1-04412](#) [00581P0075](#) [600TS-10](#) [60205-1](#) [604200-1](#) [605601-1](#) [60598-1-CUT-TAPE](#) [61314-6-C](#) [61810-3](#) [61-S](#) [61-SN](#) [626-0194](#) [62-NBM-A](#) [62-SN](#) [62-SP](#) [63-S](#) [640179-1](#) [M55155/059I03](#) [M55155/079C01](#) [M55155/099H02](#) [M55155/109H01](#) [M55155/109H02](#) [M55155/12XH05](#) [M55155/16XH02](#)