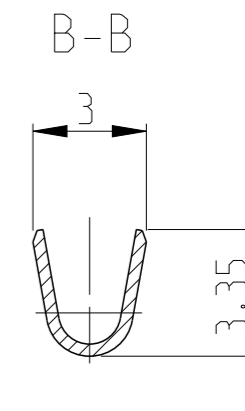
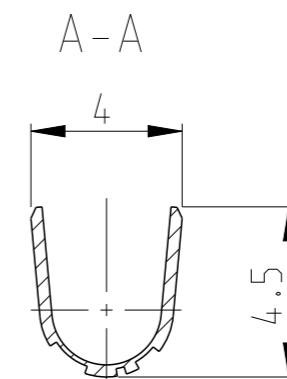
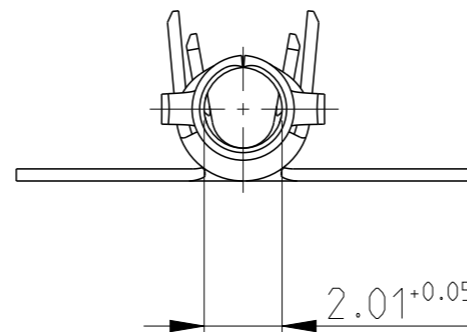
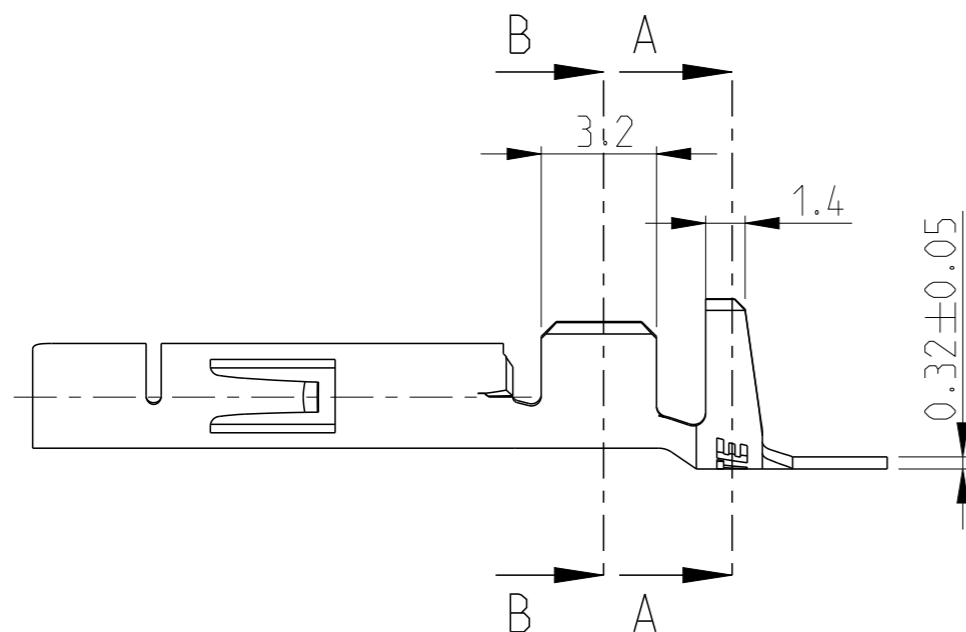


REVISIONS

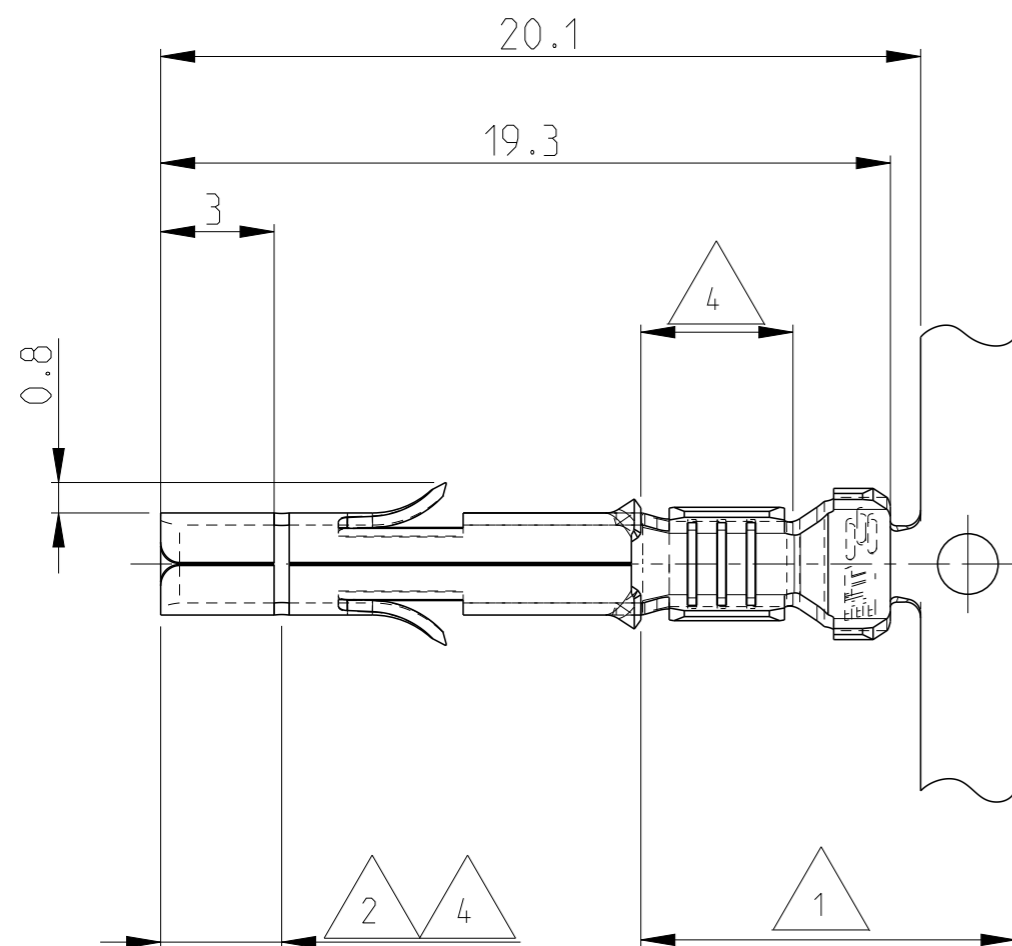
P	LTR	DESCRIPTION	DATE	DWN	APVD
	M6	REVISED PER ECR-18-010208	31JUL2018	BDA	SF



NOTES:

Bemerkungen:

- 1 2-6 µm Sn OVER Ni IN CRIMP-AREA
2-6 µm Sn über Ni in der Crimpzone
- 2 0.8 µm Au OVER Ni IN CONTACT-AREA
0.8 µm Au über Ni in der Kontaktzone
- 3 SUITABLE FOR Ø1.0-2.5mm
Für Isolations Ø1.0-2.5mm geeignet
- 4 0.8 µm Au OVER 1.3 µm Ni ON INSIDE OF WIRE BARREL AND CONTACT AREA
0.8 µm Au über 1.3 µm Ni in der Drahtcrimp und Kontaktzonen, sonst 1.3 µm Ni



	107-3, FIG.2		926882-8	BRASS	PRE-TIN
SUPERSEDED BY 350536-7	407-3, FIG.1	926893-7	926884-7	BRASS	1 2
SUPERSEDED BY 350536-6	407-3, FIG.1	926893-6	926884-6	PHOS BRONZE	1 2
OBSOLETE	407-3, FIG.1	926893-5	926882-5	COPPER ALLOY	PRE-TIN
OBSOLETE	407-3, FIG.1	926893-4	926882-4	COPPER ALLOY	PLAIN
	107-3, FIG.1	926893-3	926882-3	PHOS BRONZE	PRE-TIN
SUPERSEDED BY 350536-2	407-3, FIG.1	926893-2	926882-2	BRASS	4
	107-3, FIG.1	926893-1	926882-1	BRASS	PRE-TIN
	REELING	LOOSE PIECE	PART NO.	MATERIAL	FINISH

THIS DRAWING IS A CONTROLLED DOCUMENT.		DWN J.Skoda 29NOV2005	TE Connectivity		
DIMENSIONS: mm		CHK R.Vlcek			
TOLERANCES UNLESS OTHERWISE SPECIFIED:		APVD M.Bleicher	NAME UNIVERSAL MNL Socket 0.5-2.1 mm SQUARE WIRE RANGE		
0 PLC ±0.2		PRODUCT SPEC 108-1031	SIZE		
1 PLC ±0.2		APPLICATION SPEC 114-18011	CAGE CODE		
2 PLC ±0.2		WEIGHT	DRAWING NO		
3 PLC ±		CUSTOMER DRAWING	RESTRICTED TO		
4 PLC ±			SCALE		
ANGLES ±1°			SHEET		
FINISH			OF		
SEE TABLE			1		
			REV		
			M6		

X-ON Electronics

Largest Supplier of Electrical and Electronic Components

Click to view similar products for [Pin & Socket Connectors](#) category:

Click to view products by [TE Connectivity](#) manufacturer:

Other Similar products are found below :

[6450822-1](#) [770392-1](#) [794042-1](#) [796885-1](#) [8-794535-1](#) [PLR3455ACS-222](#) [R929991004](#) [R929993003](#) [1403611-1](#) [1-480349-5](#) [152302-5](#)
[153211-2](#) [1586092-1](#) [1586129-1](#) [1586681-4](#) [1586700-1](#) [1586368-1](#) [1586380-1](#) [1586616-1](#) [1586680-5](#) [16-06-0038](#) [164164-5](#) [1-6609930-1](#)
[172296-1](#) [19-09-2035](#) [200503-1](#) [200788-2](#) [2029090-4](#) [2029095-4](#) [925061-7](#) [293734-4](#) [293737-2](#) [1-765362-4](#) [1-794606-3](#) [1871534-1](#)
[200833-4](#) [2008625-2](#) [2029027-2](#) [2029096-4](#) [R929991000](#) [R929991002](#) [R929993000](#) [319-10-101-00-005000](#) [319-10-102-00-001000](#)
[319-10-104-00-001000](#) [319-10-105-00-001000](#) [319-10-108-00-001000](#) [319-10-112-00-006000](#) [39-01-8019](#) [319-10-101-00-001000](#)