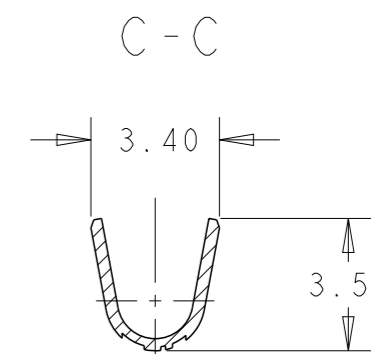
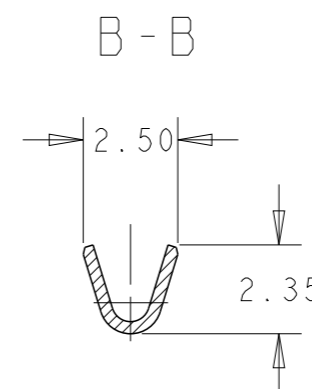
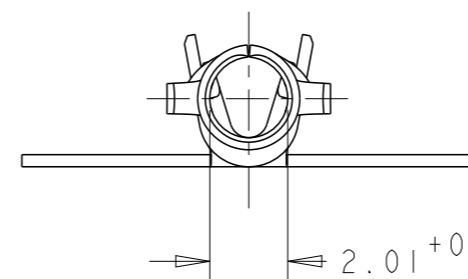
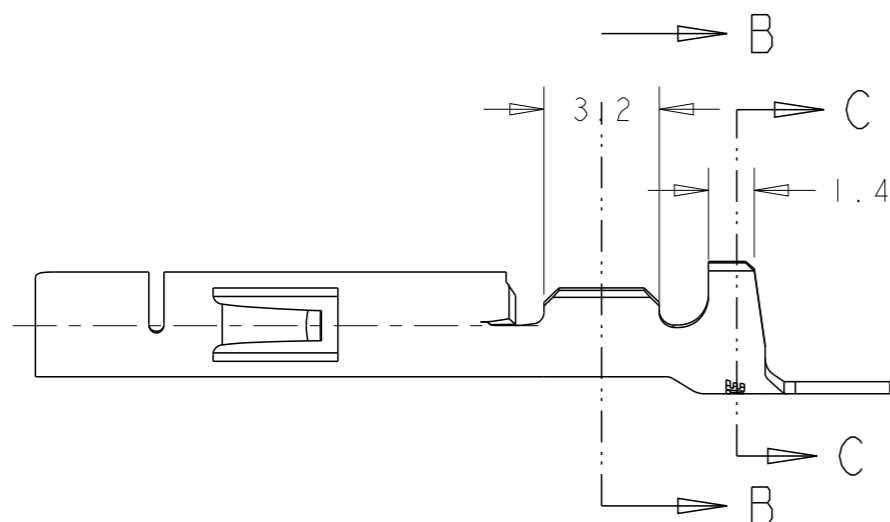


LOC AL DIST 2

REVISIONS

P	LTR	DESCRIPTION	DATE	DWN	APVD
	J6	REVISED PER ECR-18-010208	23JUL2018	BDA	SF

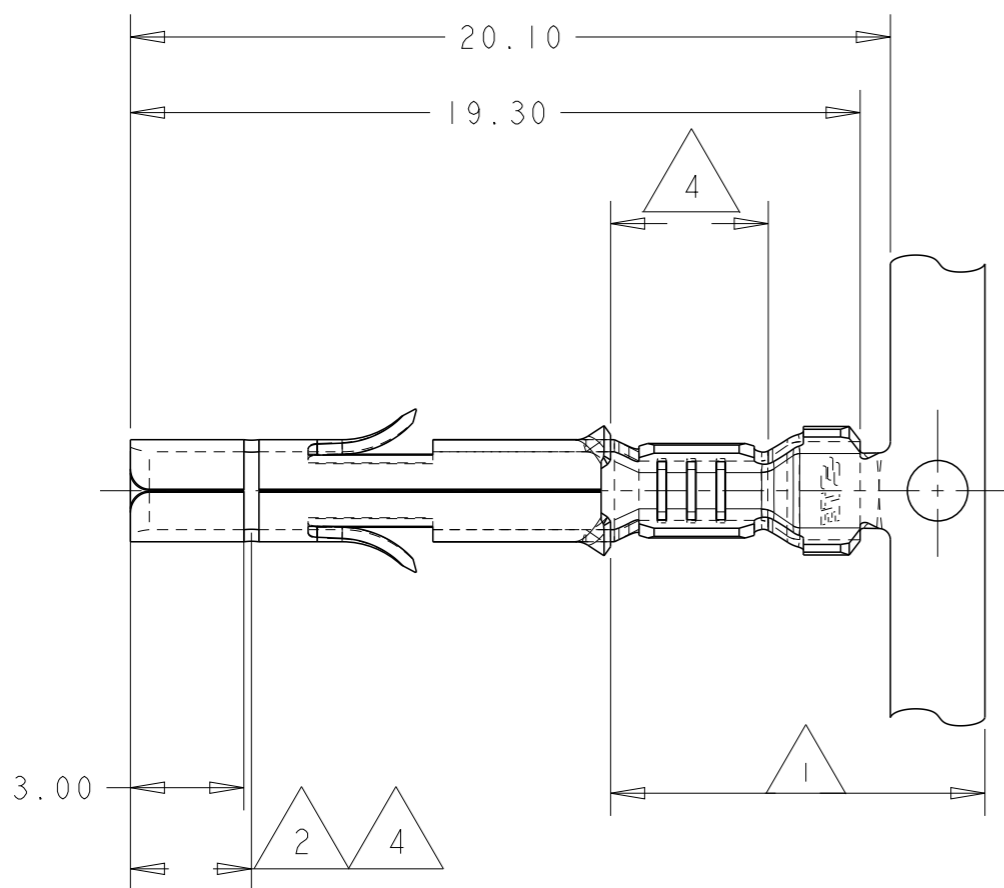


NOTES:

Bemerkungen:

- 1 2-6µm Sn OVER Ni IN CRIMP-AREA
2-6µm Sn über Ni in der Crimpzone
- 2 0.8µm Au OVER Ni IN CONTACT-AREA
0.8µm Au über Ni in der Kontaktzone
- 3 SUITABLE FOR Ø1.0-2.5mm
Für Isolations Ø1.0-2.5mm geeignet
- 4 0.8µm Au OVER 1.3µm Ni ON INSIDE OF WIRE BARREL AND CONTACT AREA
0.8µm Au über 1.3µm Ni in der Drahtcrimp und Kontaktzonen, sonst 1.3µm Ni

SUPERSEDED BY 350851-7	926895-7	926884-7	BRASS	1 2
SUPERSEDED BY 350851-7	926895-6	926884-6	PHOS BRONZE	1 2
	926895-3	926884-3	PHOS BRONZE	PRE-TIN
OBSOLETE	926895-2	926884-2	BRASS	4
	926895-1	926884-1	BRASS	PRE-TIN
	LOOSE PIECE	PART NO.	MATERIAL	FINISH



THIS DRAWING IS A CONTROLLED DOCUMENT.		DWN J. Skoda 07NOV2005	STE TE Connectivity	
DIMENSIONS: mm		CHK R. Vlcek		
TOLERANCES UNLESS OTHERWISE SPECIFIED:		APVD -	NAME UNIVERSAL MNL SOCKET 0.2-0.8 mm ² WIRE RANGE	
0 PLC ±0.2	1 PLC ±0.2	PRODUCT SPEC 108-1031	SIZE CAGE CODE DRAWING NO RESTRICTED TO	
2 PLC ±0.2	3 PLC ±	APPLICATION SPEC 114-18011	A300779 C-926884	
4 PLC ±	ANGLES ±1°	WEIGHT -	SCALE 5:1 SHEET 1 OF 1 REV J6	
MATERIAL SEE TABLE	FINISH SEE TABLE	CUSTOMER DRAWING		

X-ON Electronics

Largest Supplier of Electrical and Electronic Components

Click to view similar products for [Pin & Socket Connectors](#) category:

Click to view products by [TE Connectivity](#) manufacturer:

Other Similar products are found below :

[6450822-1](#) [770392-1](#) [794042-1](#) [796885-1](#) [8-794535-1](#) [PLR3455ACS-222](#) [R929991004](#) [R929993003](#) [1403611-1](#) [1-480349-5](#) [152302-5](#)
[153211-2](#) [1586092-1](#) [1586129-1](#) [1586681-4](#) [1586700-1](#) [1586368-1](#) [1586380-1](#) [1586616-1](#) [1586680-5](#) [16-06-0038](#) [164164-5](#) [1-6609930-1](#)
[172296-1](#) [19-09-2035](#) [200503-1](#) [200788-2](#) [2029090-4](#) [2029095-4](#) [925061-7](#) [293734-4](#) [293737-2](#) [1-765362-4](#) [1871534-1](#) [200833-4](#)
[2008625-2](#) [2029027-2](#) [2029096-4](#) [R929991000](#) [R929991002](#) [R929993000](#) [319-10-101-00-005000](#) [319-10-102-00-001000](#) [319-10-104-00-001000](#) [319-10-105-00-001000](#) [319-10-108-00-001000](#) [319-10-112-00-006000](#) [39-01-8019](#) [319-10-101-00-001000](#) [319-10-102-00-005000](#)