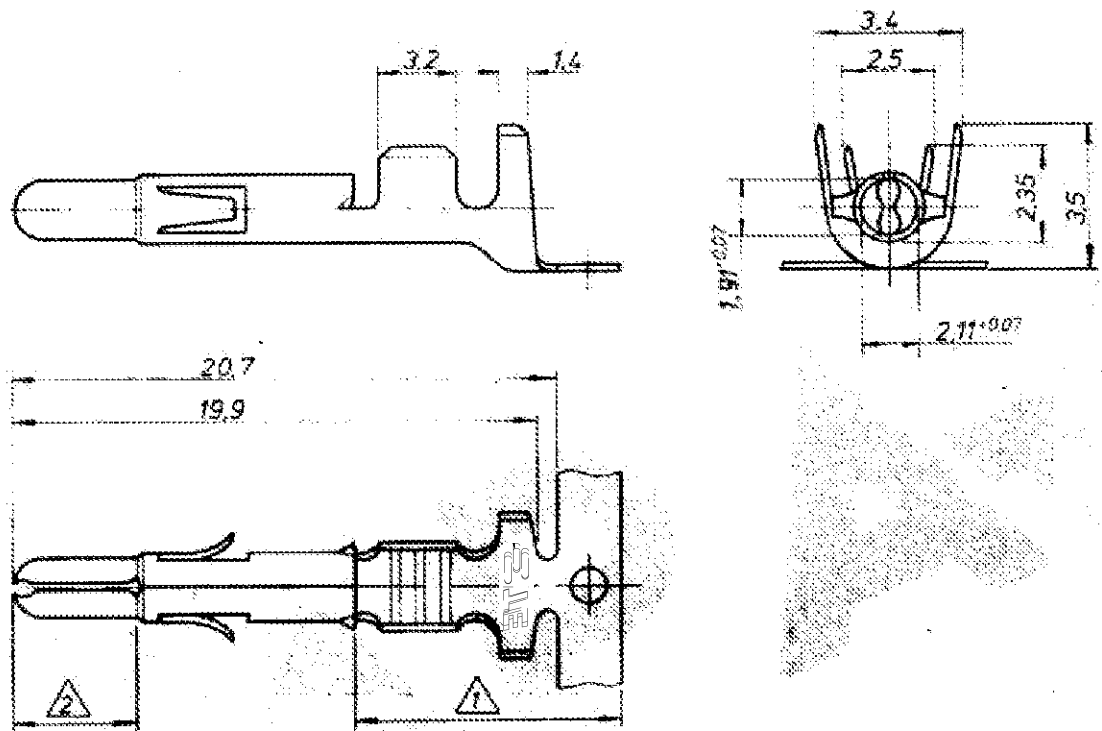


index	Änderung	Tag	Name
K6	REVISED PER ECR-16-009210	30JAN2017	BW/RS
K7	REVISED PER ECR-18-010208	24JUL2018	BDA/SF



- 1 2-5µm Sn über Ni in der Crimpzone
- 2 0.8µm Gold über Nickel in der Kontaktzone
- 3 Für Isolationsφ1.0-2.5 mm geeignet
- 4 OBSOLETE PARTS: OBSOLETE CIS STREAMLINING PER D.RENAUD/D.SINISI

SUPERSEDED BY 350699-7

4 OBSOLETE

926 897-7	926 886-7	BRASS	1 2
926 897-6	926 886-5	PHOS BRONZE	1 2
926 897-3	926 886-3	PHOS BRONZE	vorverzinkt
926 897-1	926 886-1	BRASS	vorverzinkt
LOOSE PIECE	Bestell-Nr.	Werkstoff	Oberfläche Farbe
Gez. 22.1.81 / R. B.	Gepr. 2.2.81 / G.	Gepr.	



Universal M-N-L Stift DGB 0,2 - 0,8mm²		K
nicht tolerierte Maße ± 0,2 mm ±	Format B Zeichnungs-Nr. 926 886	
Maßstab 5:1	REV K7	Zeichnungs-Nr.

X-ON Electronics

Largest Supplier of Electrical and Electronic Components

Click to view similar products for [Pin & Socket Connectors](#) category:

Click to view products by [TE Connectivity](#) manufacturer:

Other Similar products are found below :

[6450822-1](#) [770392-1](#) [794042-1](#) [796885-1](#) [8-794535-1](#) [PLR3455ACS-222](#) [R929991004](#) [R929993003](#) [1403611-1](#) [1-480349-5](#) [152302-5](#)
[153211-2](#) [1586092-1](#) [1586129-1](#) [1586681-4](#) [1586700-1](#) [1586368-1](#) [1586380-1](#) [1586616-1](#) [1586680-5](#) [16-06-0038](#) [164164-5](#) [1-6609930-1](#)
[172296-1](#) [19-09-2035](#) [200503-1](#) [200788-2](#) [2029090-4](#) [2029095-4](#) [925061-7](#) [293734-4](#) [293737-2](#) [1-765362-4](#) [1-794606-3](#) [1871534-1](#)
[200833-4](#) [2008625-2](#) [2029027-2](#) [2029096-4](#) [R929991000](#) [R929991002](#) [R929993000](#) [319-10-101-00-005000](#) [319-10-102-00-001000](#)
[319-10-104-00-001000](#) [319-10-105-00-001000](#) [319-10-108-00-001000](#) [319-10-112-00-006000](#) [39-01-8019](#) [319-10-101-00-001000](#)