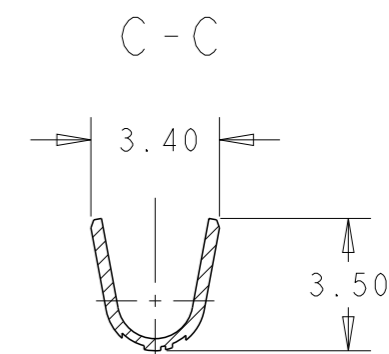
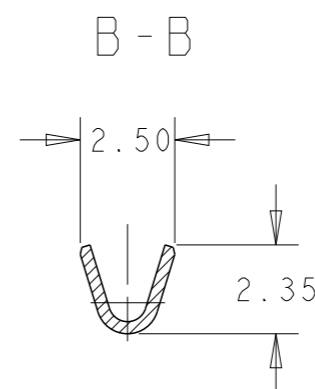
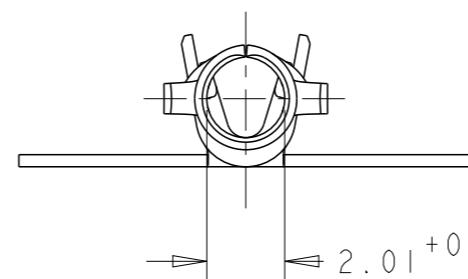
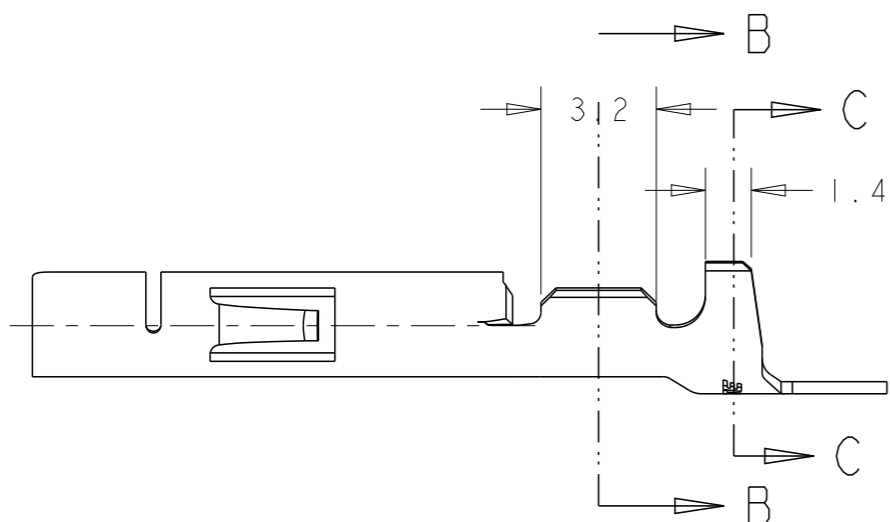


LOC
AL

DIST
2

REVISIONS

P	LTR	DESCRIPTION	DATE	DWN	APVD
	J6	REVISED PER ECR-18-010208	23JUL2018	BDA	SF

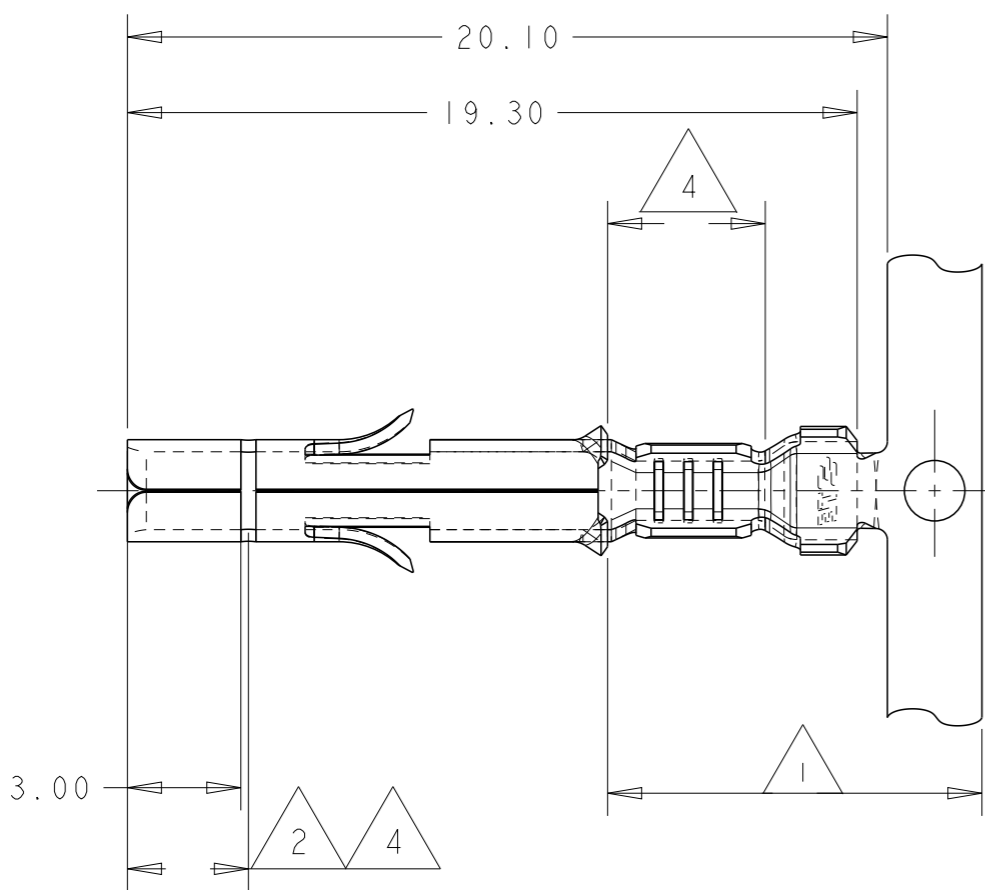


NOTES:

Bemerkungen:

- 1 2-6µm Sn OVER Ni IN CRIMP-AREA
2-6µm Sn über Ni in der Crimpzone
- 2 0.8µm Au OVER Ni IN CONTACT-AREA
0.8µm Au über Ni in der Kontaktzone
- 3 SUITABLE FOR Ø1.0-2.5mm
Für Isolations Ø1.0-2.5mm geeignet
- 4 0.8µm Au OVER 1.3µm Ni ON INSIDE OF WIRE BARREL AND CONTACT AREA
0.8µm Au über 1.3µm Ni in der Drahtcrimp und Kontaktzonen, sonst 1.3µm Ni

SUPERSEDED BY 350851-7	926895-7	926884-7	BRASS	1 2
SUPERSEDED BY 350851-7	926895-6	926884-6	PHOS BRONZE	1 2
	926895-3	926884-3	PHOS BRONZE	PRE-TIN
OBSOLETE	926895-2	926884-2	BRASS	4
	926895-1	926884-1	BRASS	PRE-TIN
	LOOSE PIECE	PART NO.	MATERIAL	FINISH



THIS DRAWING IS A CONTROLLED DOCUMENT.		DWN J. Skoda	07NOV2005	STE TE Connectivity	
DIMENSIONS: mm		CHK R. Vlcek	-		
TOLERANCES UNLESS OTHERWISE SPECIFIED:		APVD -	-	NAME UNIVERSAL MNL SOCKET 0.2-0.8 mm ² WIRE RANGE	
0 PLC ±0.2	1 PLC ±0.2	PRODUCT SPEC 108-1031	-	SIZE A3	CAGE CODE 00779
2 PLC ±0.2	3 PLC ±	APPLICATION SPEC 114-18011	-	DRAWING NO C-926884	RESTRICTED TO
4 PLC ±	ANGLES ±°	WEIGHT -	-	SCALE 5:1	SHEET 1 OF 1
MATERIAL SEE TABLE	FINISH SEE TABLE	CUSTOMER DRAWING	-	REV J6	

X-ON Electronics

Largest Supplier of Electrical and Electronic Components

Click to view similar products for [Power to the Board](#) category:

Click to view products by [TE Connectivity](#) manufacturer:

Other Similar products are found below :

[6450171-4](#) [6450552-7](#) [6600323-8](#) [6643429-1](#) [6646040-2](#) [6651939-1](#) [6766604-1](#) [120959-1](#) [1393557-2](#) [1393532-2](#) [1393532-3](#) [1393532-4](#)
[1393557-1](#) [1600812-5](#) [1-6450861-2](#) [1744132-7](#) [1761122-1](#) [1766250-1](#) [1892109-1](#) [2-6450860-5](#) [2-6450870-0](#) [1-6450161-4](#) [1-6450850-6](#) [1-](#)
[6450869-6](#) [1645526-2](#) [1-6600130-0](#) [2005243-2](#) [377-0020-11130](#) [TE34-12-16P-F0](#) [51700-10201602AALF](#) [5-6450830-6](#) [5646956-4](#) [377-](#)
[0080-11131A](#) [4-6450830-9](#) [4-6600333-3](#) [10125416-4050LF](#) [10130248-005LF](#) [6600320-3](#) [3-6450860-5](#) [1888123-2](#) [6450166-1](#) [6643978-1](#)
[6766605-1](#) [701-15-02109](#) [N11444](#) [6651938-1](#) [6450810-7](#) [46437-1112](#) [1-1589677-8](#) [5646956-5](#)