

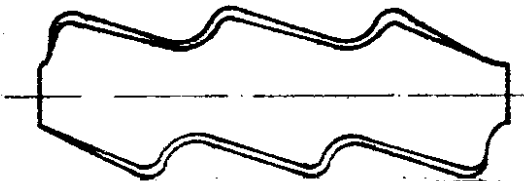
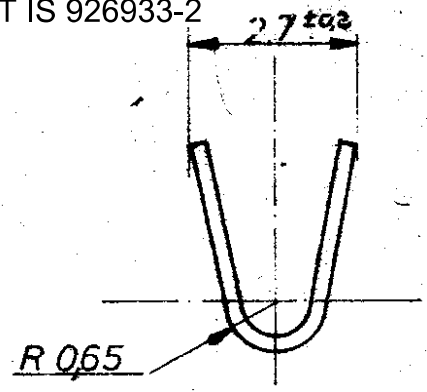
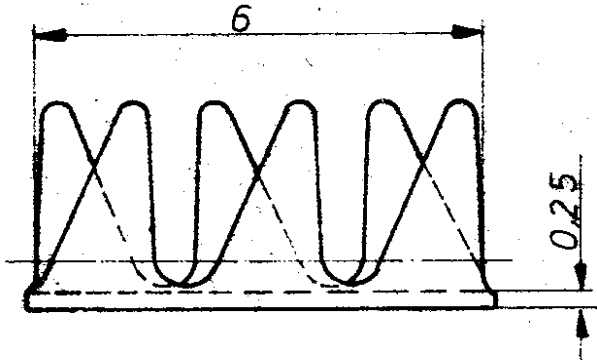
NUMBER 926 933



OBSOLETE PARTS: OBSOLETE CIS STREAMLINING PER D.RENAUD/D.SINJSI

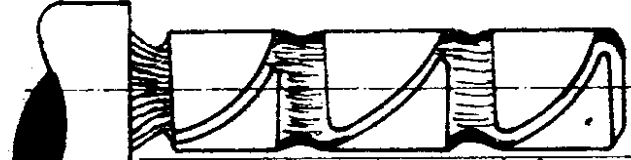


OBSOLETE PARTS: THE REPLACEMENT PART IS 926933-2



Freimaßtoleranz ±0,4

MANGESCHLAGENEM ZUSTAND  
PASSEND IN BOHRUNG  $\phi 1,6$  mm bei  $0,75$  mm<sup>2</sup>



	- 9	60 000	0,75 - 1 mm <sup>2</sup>	Cu Ni 42 Zn 24 Temp. 1/2 Hard	blank
	926 933 - 8	30 000	0,75 - 1 mm <sup>2</sup>	Cu Sn 4 F56 (Temp. 3)	blank
	926 933 - 7	30 000	0,75 - 1 mm <sup>2</sup>	Cu Sn 4 F56	vorverzinkt
	926 933 - 6	60 000	0,75 - 1 mm <sup>2</sup>	Cu Sn 4 F56	blank
	926 933 - 5	60 000	0,75 - 1 mm <sup>2</sup>	Cu Sn 4 F56	vorverzinkt
	926 933 - 4	30 000	0,75 - 1 mm <sup>2</sup>	Messing	blank
	926 933 - 3	30 000	0,75 - 1 mm <sup>2</sup>	Messing	vorverzinkt
	926 933 - 2	60 000	0,75 - 1 mm <sup>2</sup>	Messing	blank
	926 933 - 1	60 000	0,75 - 1 mm <sup>2</sup>	Messing	vorverzinkt
BAND STANDARD NUMBER	Teile pro Nickerinheit		DRAHT GRÖSSEN-BEREICH	MATERIAL	OBERFLÄCHE

MATERIAL	HEAT TREAT	COATING OR PLATING
----------	------------	--------------------

CUSTOMER COPY REFERENCE ONLY

FIRST USED	WIRE RANGE	CLASS	TYPE
P.P.P.	AREA	SCALE 10:1	
DR 9.6.81	Grella		
CHK			
APP			
REL			
LOC A			REV B3
NAME ADER-END-KRALLE			

ZEICHNUNG GÜLTIG AB KW 41/83

PRINT PART

B3	REVISED PER ECR-14-015346	NK/DL	18MAY18
LTR	REVISION RECORD	ECN	DATE

## X-ON Electronics

Largest Supplier of Electrical and Electronic Components

*Click to view similar products for [Terminals](#) category:*

*Click to view products by [TE Connectivity](#) manufacturer:*

Other Similar products are found below :

[00-054007-01074-6](#) [00-054007-70206-1](#) [00-054007-70210-8](#) [00-054007-70217-7](#) [00-054007-70226-9](#) [00-054007-70228-3](#) [00-054007-70248-1](#) [00-054007-70256-6](#) [00-054007-70301-3](#) [00-054007-70316-7](#) [00-054007-49560-4](#) [00-054007-70209-2](#) [00-054007-70225-2](#) [00-054007-70227-6](#) [00-054007-70231-3](#) [00-054007-70241-2](#) [00-054007-70242-9](#) [00-054007-70244-3](#) [00-054007-70246-7](#) [00-054007-70263-4](#) [00-054007-70288-7](#) [00-054007-70290-0](#) [00-054007-70300-6](#) [00-054007-70304-4](#) [01-2065-1-0216](#) [01-2900-1-04412](#) [00581P0075](#) [600TS-10](#) [60205-1](#) [604200-1](#) [605601-1](#) [60598-1-CUT-TAPE](#) [61314-6-C](#) [61810-3](#) [61-S](#) [61-SN](#) [626-0194](#) [62-NBM-A](#) [62-SN](#) [62-SP](#) [63-S](#) [640179-1](#) [M55155/059I03](#) [M55155/079C01](#) [M55155/099H02](#) [M55155/109H01](#) [M55155/109H02](#) [M55155/12XH05](#) [M55155/16XH02](#) [M55155/29-5S](#)