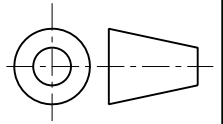


CAD-Original  
nicht ändern

DRAWING VALID FROM:  
Zeichnung gültig ab: — —

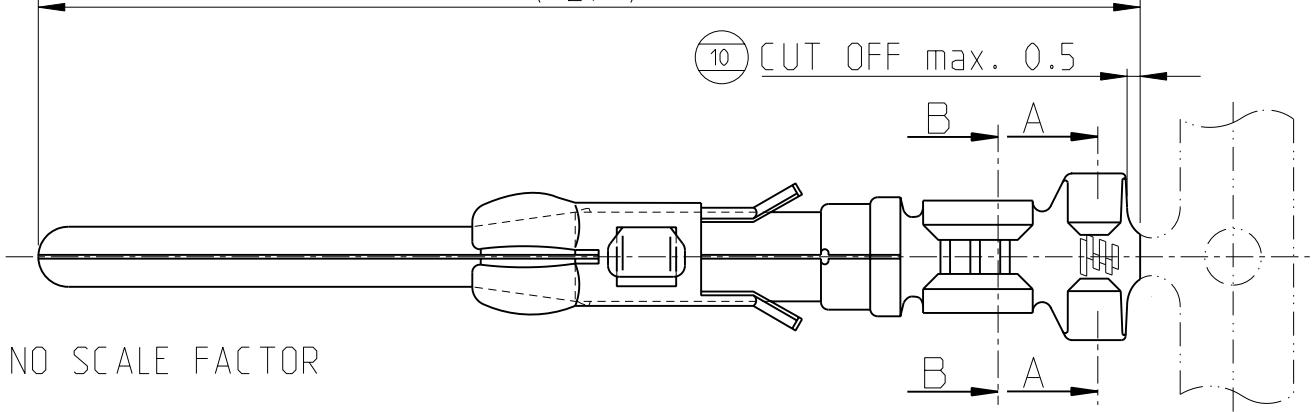
METRIC



EUROPEAN PROJECTION

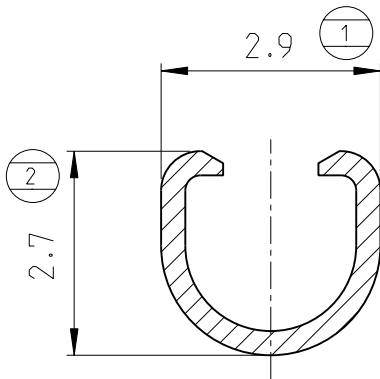
USE HANDTOOL: CRIMPAC TOOL II PN 0-825582-0

( 29 )

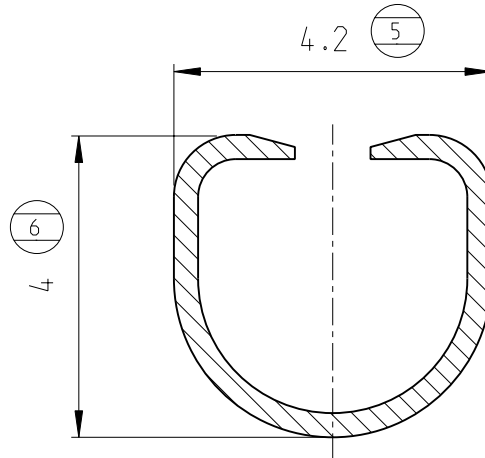


NO SCALE FACTOR

WIRE BARREL  
B-B



INSULATION BARREL  
A-A



1 CRIMP PRE-FORMED

2 DIMENSIONS FOR STRIP-FORM SEE DRAWING NO. C-926982

0-926982-2		PRE TINNED		CuZn 30		0-926983-2		C	
0-926982-1		PRE TINNED		CuSn 4		0-926983-1		C	
MADE FROM		FINISH		MATERIAL		LP NO		REV	
LOC		WIRE RANGE		TOLERANCES		Tyco Electronics Czech s.r.o. CZ- K AMP 1293, 664 34 Kurim			
GT		1-2.5 mm <sup>2</sup>		±0.2					
DIST		INSULATION RANGE		NAME		CI 2 PIN (LOOSE PIECE)			
-		Ø2.4-3.7 mm		SCALE					
C2		SEE ECR-10-017608		DR		LOC		NUMBER	
LTR		REVISION RECORD		CHK		GT		A4	
DR		APPD		DATE		10:1		926983	
M. Pavlicek		T. Konecny		12.10.10				REV	
CHK		REL						C2	
P. Straka									

THIS INFORMATION IS CONFIDENTIAL AND IS DISCLOSED TO YOU ON CONDITION THAT NO FURTHER DISCLOSURE IS MADE BY YOU TO OTHER THAN AMP PERSONNEL WITHOUT WRITTEN AUTHORIZATION FROM AMP DEUTSCHLAND GMBH, LANGEN B.F.F.H.

## X-ON Electronics

Largest Supplier of Electrical and Electronic Components

*Click to view similar products for [Automotive Connectors](#) category:*

*Click to view products by [TE Connectivity](#) manufacturer:*

Other Similar products are found below :

[003-018-000](#) [600858](#) [60403001](#) [60993906-B](#) [60993913-B](#) [629515004020001](#) [M83723/71R1808N L/C](#) [M902-2131](#) [M902-2161](#) [M902-2344](#)  
[72.330.1035.1](#) [73.353.4028.0](#) [F118010](#) [F119300-B](#) [F132210](#) [F166900](#) [F180100](#) [F258300](#) [F258300-B](#) [F294300-B](#) [F339100](#) [F339700](#)  
[F358300-B](#) [F374110](#) [F407400](#) [F412210](#) [F444110](#) [F487000](#) [F495100](#) [F500900-B](#) [F509500B-B](#) [770444-1](#) [827153-1](#) [881735-1](#)  
[8N1515-32-24P](#) [9-1326729-8](#) [925467-1](#) [925474-1](#) [928905-1](#) [936398-2](#) [964562-4](#) [964731-2](#) [968782-1](#) [GT17SA-8DS-HU](#) [GT17VS-10DP-](#)  
[5.2CF](#) [98315-0001](#) [98315-0010](#) [98891-1012](#) [98895-2014](#) [98936-1039](#)