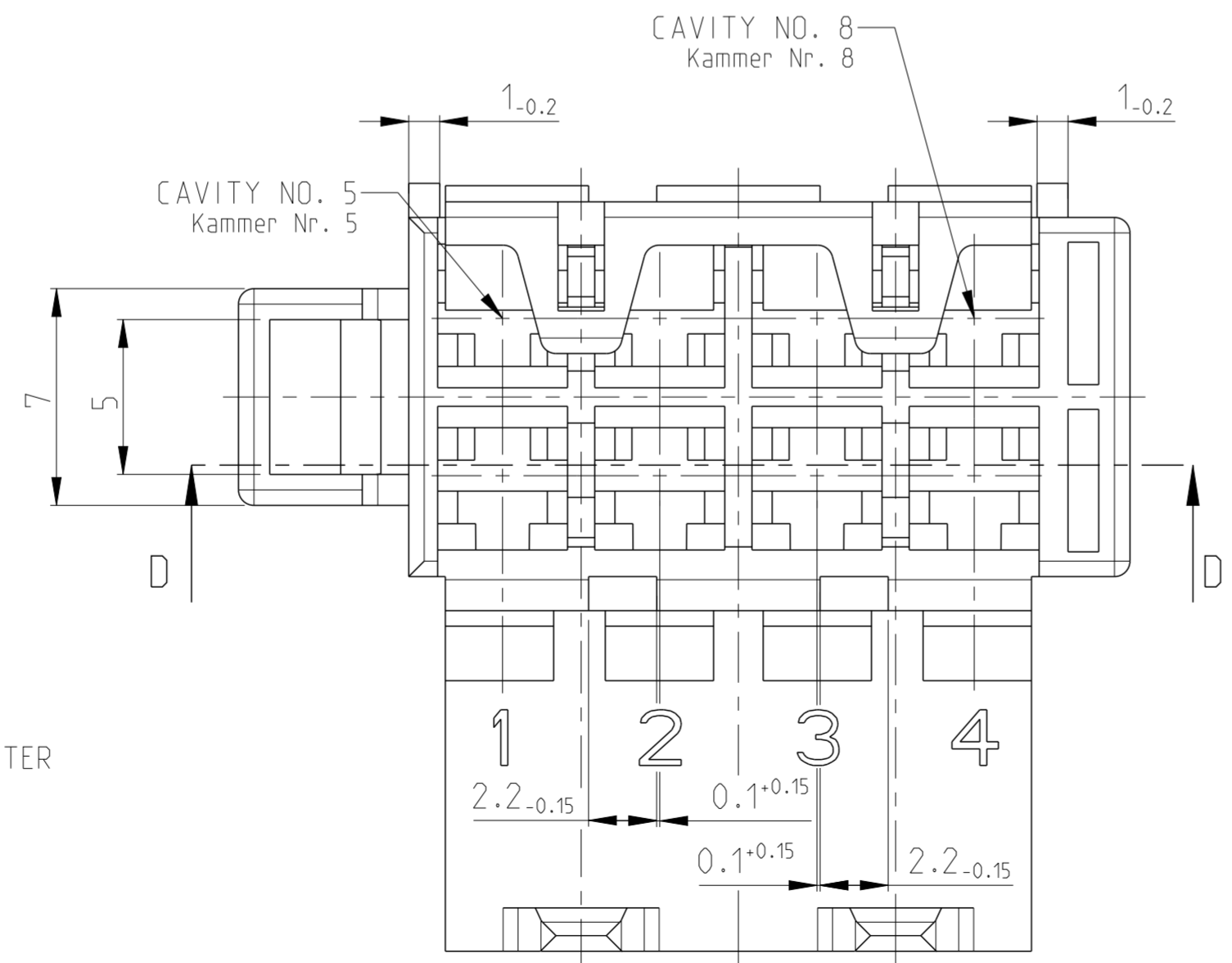
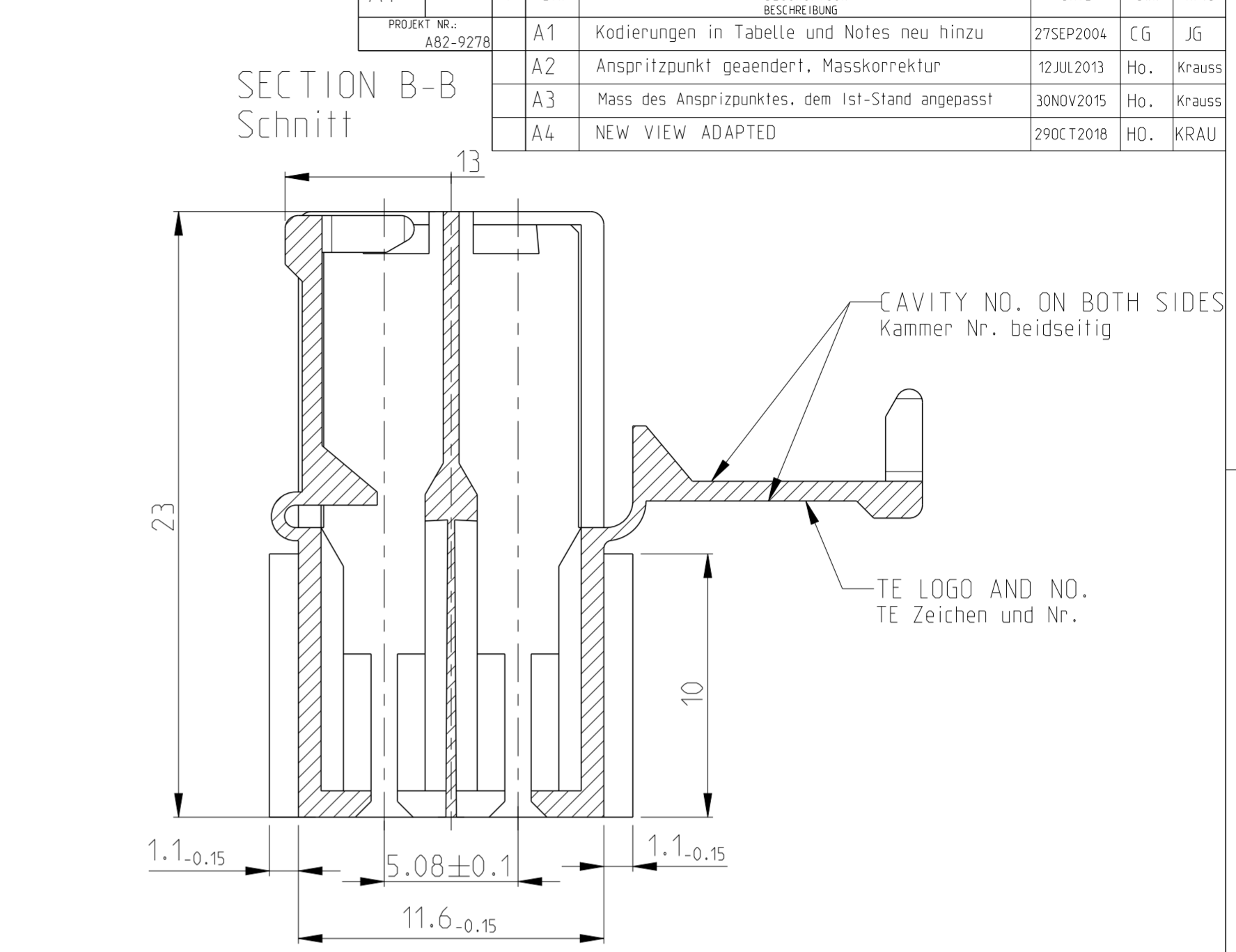
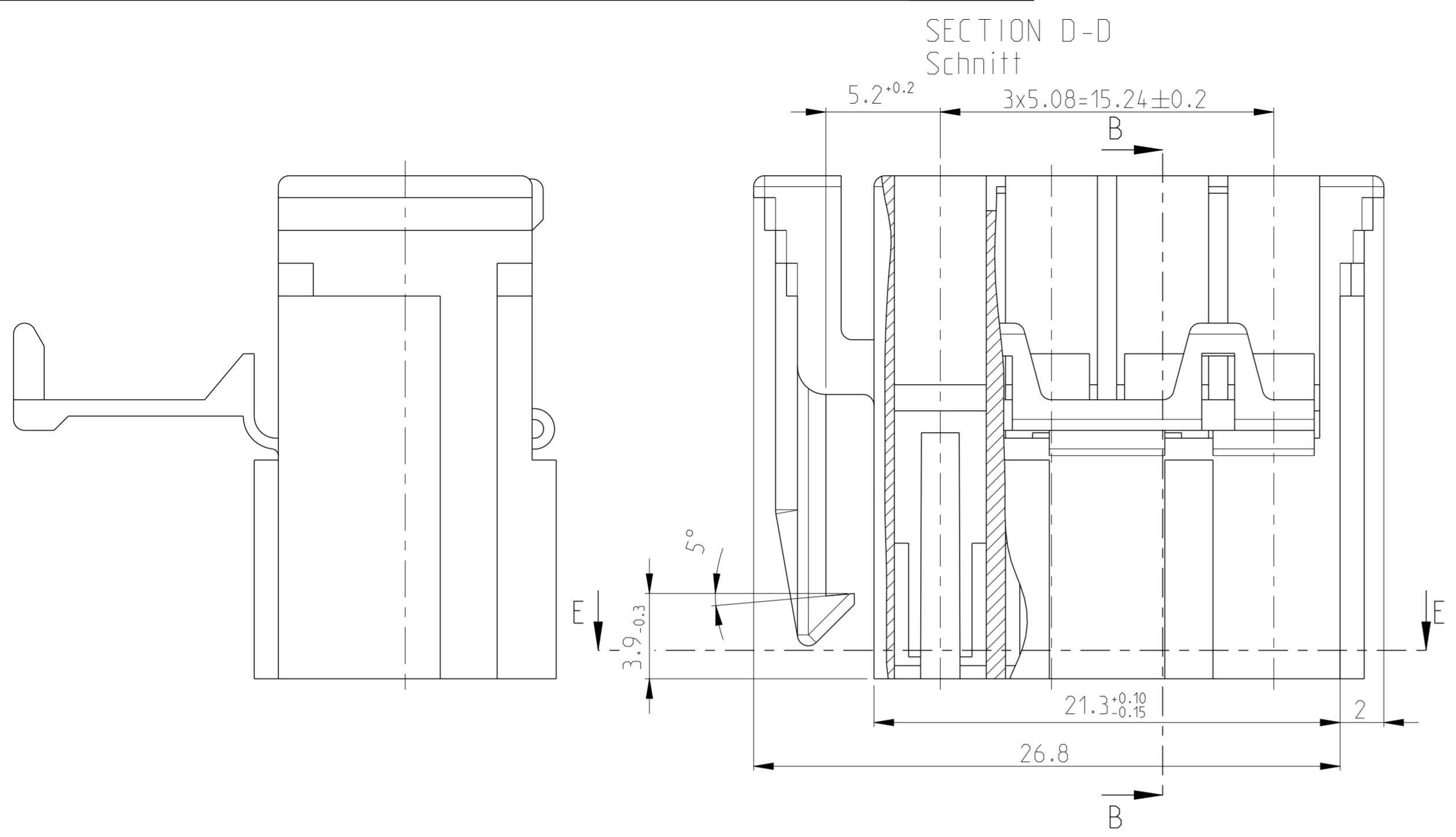


LOC	DIST	REVISIONS ÄNDERUNGEN			
P	LTR	DESCRIPTION BESCHREIBUNG	DATE	DWN	APVD
A1	-	Kodierungen in Tabelle und Notes neu hinzu	27SEP2004	CG	JG
PROJEKT NR.: AB2-9278		A1			
		A2	12JUL2013	Ho.	Krauss
		A3	30NOV2015	Ho.	Krauss
		A4	29OCT2018	HO.	KRAU



4 CODINGS/4 FACH KODIERUNG (SCALE/ M1:1) SECTION/ SCHNITT E-E

	1.1-0.1	1.6-0.1	2.6-0.1	927368-1	F	D	BROWN braun	8POS. HSG FOR JUNIOR TIMER CONTACT 8pol Geh. fuer Junior Timer Kontakt	4
	1.1-0.1	0.4-0.1	2.6-0.1	927367-1	E	C	RED rot	8POS. HSG FOR JUNIOR TIMER CONTACT 8pol Geh. fuer Junior Timer Kontakt	3
	1.1-0.1	0.4-0.1	2.6-0.1	927366-1	F	B	YELLOW gelb	8POS. HSG FOR JUNIOR TIMER KONTAKT 8pol Geh. fuer Junior Timer Kontakt	2
	1.1-0.1	1.6-0.1	2.6-0.1	927365-1	E	A	NATURE natur	8POS. HSG FOR JUNIOR TIMER CONTACT 8pol Geh. fuer Junior Timer Kontakt	1

NOTES
Bemerkung

1 ONLY FOR WIRE UP TO Ø3mm INSULATION DIAMETER
Nur fuer Leitungen bis Ø3mm Isolationsdurchm.

2 MATING PART:
Gegenstueck:
TACHOGRAPH OR
2.8mm TAB HOUSING (SEE DRAWING 969191)
Fahrtenschreiber oder
2.8mm Flachsteckergeh. (siehe Zeichnung 969191)

CODING Kodierung	TE ORDER-NO. TE Bestell-Nr.	REV.	CODING Kodierung	COLOUR Farbe	DESCRIPTION Beschreibung	ITEM
THIS DRAWING IS A CONTROLLED DOCUMENT. DIESES ZEICHNUNGSDOKUMENT WIRD DURCH AMP INCORPORATED KONTROLLIERT. ÄNDERUNGEN, DIE DEM TECHNISCHEN FORTSCHRITT GEMÄß SIND, VORBEHALTEN. DEN JEWEILS LETZTLIEGENDEN ÄNDERUNGSSTAND ERFAHREN SIE AUF ANFRAGE.						
DIMENSIONS: MASSE IN HEIßTEN: (MM)		TOLERANCES UNLESS OTHERWISE SPECIFIED: ACC. TO ISO 8015 ACC. TO DIN 16901-140		DWN C. Goetz 18OCT2000		
		PLC 1 PLC ± 2 PLC ± 3 PLC ± PLC ± ANGLES/WINKEL ±1.5°		CHK R. Kapp 19OCT2000		
MATERIAL PA66		FINISH/OBERFLÄCHE/FARBE SEE TABLE		APVD J. Hass - PRODUCT SPEC PRODUKTSPEZ. - APPLICATION SPEC VERARBEITUNGSSPEZ. - WEIGHT GEWICHT - CUSTOMER DRAWING		
NAME 8POS. HOUSING FOR JUNIOR-TIMER CONTACT 8pol. Gehaeuse fuer Junior-Timer Kontakt			SIZE A2		CAGE CODE 00779	
DRAWING NO. ZEICHNUNGS-NR. C-1394672			RESTRICTED TO NUR FUER -		SCALE MASSSTAB 5:1	
SHEET BLATT 1			OF VON 1		REV A4	

X-ON Electronics

Largest Supplier of Electrical and Electronic Components

Click to view similar products for [Automotive Connectors](#) category:

Click to view products by [TE Connectivity](#) manufacturer:

Other Similar products are found below :

[003-018-000](#) [60403001](#) [60993906-B](#) [M902-2131](#) [M902-2161](#) [72.330.1035.1](#) [73.353.4028.0](#) [F119300-B](#) [F166900](#) [F258300-B](#) [F358300-B](#)
[F407400](#) [F444110](#) [F487000](#) [F509500B-B](#) [827153-1](#) [8N1515-32-24P](#) [9-1326729-8](#) [925474-1](#) [928905-1](#) [964562-4](#) [968782-1](#) [GT17SA-8DS-](#)
[HU](#) [98891-1012](#) [98947-1016](#) [12004147](#) [12004475-L](#) [12010290](#) [12010309-B](#) [12015454](#) [12020219-B](#) [12020308](#) [12041318-B](#) [12052225-L](#)
[12052466](#) [12059125](#) [12064869](#) [12004327-B](#) [12010503-B](#) [12015308](#) [12015384](#) [12015909](#) [1-21030-1](#) [12041254](#) [12041318](#) [12047946-B](#)
[12047957](#) [12047957-L](#) [12059473](#) [12066261](#)