

4

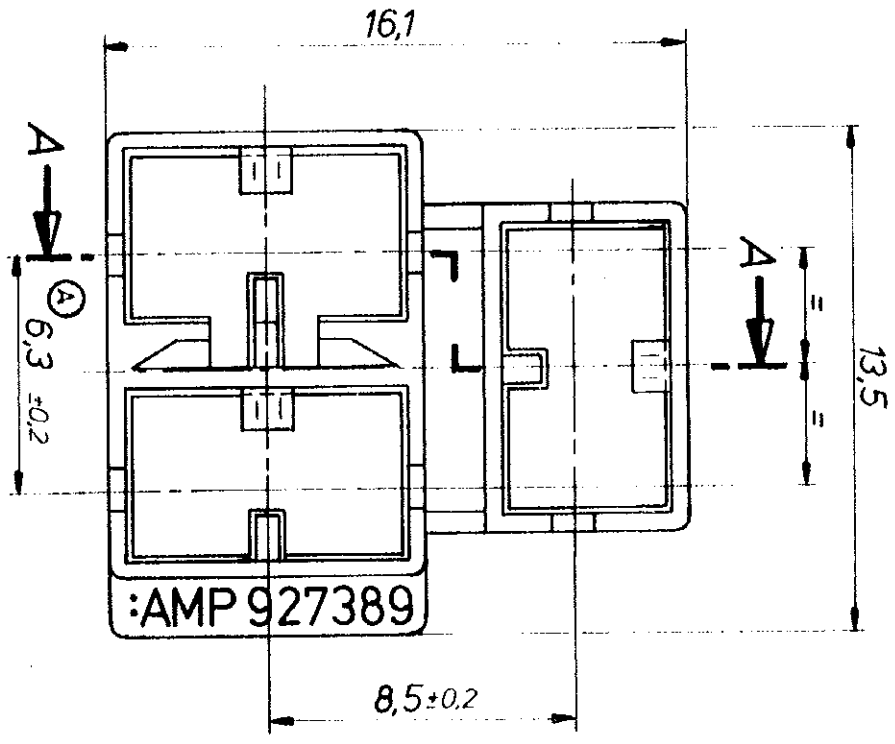
3

2

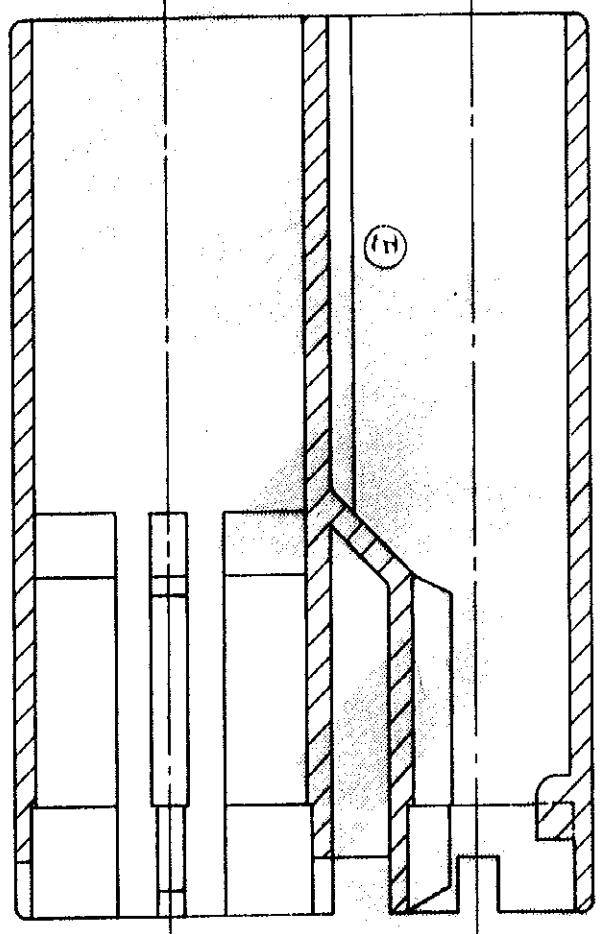
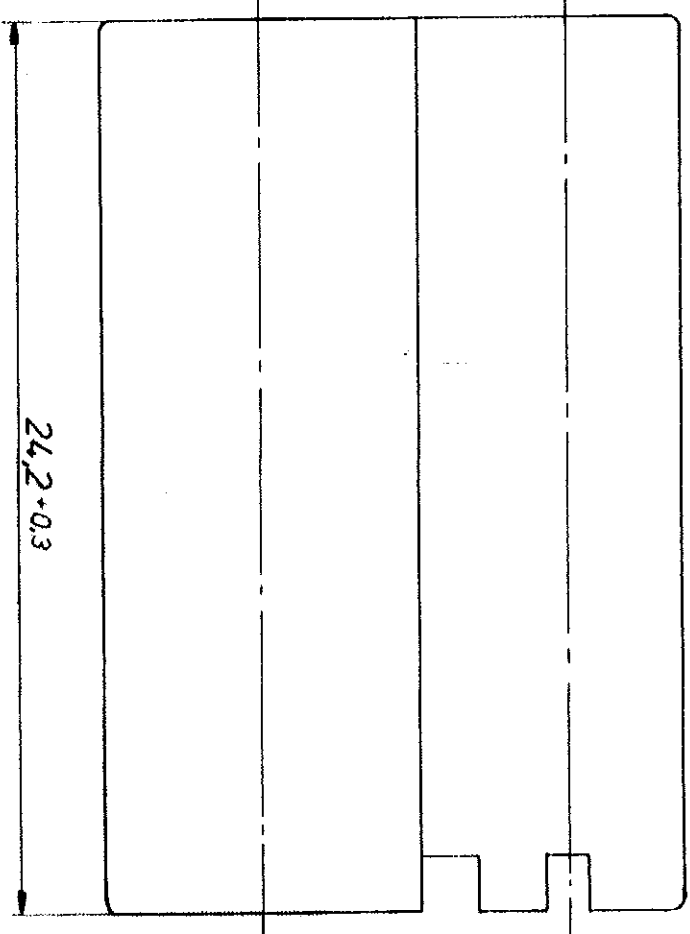
Alle Rechte vorbehalten.  
Nachdruck, Vervielfältigung,  
Verbreitung und Verbreitung  
ist ohne schriftliche Genehmigung  
AMP DEUTSCHLAND GmbH

Zeichnung geschützt durch  
© Copyright 1983  
AMP DEUTSCHLAND GmbH  
Alle Rechte vorbehalten

Index	Anderung	Tag	Name
A	Maß 1,5 qz war 6,35	10.83	
B	2 Rippen hinzugefügt	18.84	Stoll
C	-2 Anzue	03.06.85	Kos



Schnitt A-A



Benennung		AMP AMP DEUTSCHLAND GmbH Langen b Ffm	
3-pol. Gehäuse für Positive Lock Kontakte		<b>K</b>	
Bestell-Nr.	Werkstoff	Oberfläche Farbe	Zeichnungs-Nr.
927 389-1	PA 6.6	schwarz	927 389
927 389-2	PA 6.6	weiß	
Gez.	Gepr.	Gepr.	Blatt-Nr.
u.münk 20.10.83	21.10.83 sp		1 von 1
Nicht tolerierte Maße		Format	
± 0,3 mm		B	
± 1,5 mm			
Maßstab 5:1			

## X-ON Electronics

Largest Supplier of Electrical and Electronic Components

*Click to view similar products for [Terminals](#) category:*

*Click to view products by [TE Connectivity](#) manufacturer:*

Other Similar products are found below :

[00-054007-01074-6](#) [00-054007-70206-1](#) [00-054007-70210-8](#) [00-054007-70217-7](#) [00-054007-70226-9](#) [00-054007-70228-3](#) [00-054007-70248-1](#) [00-054007-70256-6](#) [00-054007-70301-3](#) [00-054007-70316-7](#) [0-0320562-0](#) [00-054007-49560-4](#) [00-054007-70209-2](#) [00-054007-70225-2](#) [00-054007-70227-6](#) [00-054007-70231-3](#) [00-054007-70241-2](#) [00-054007-70242-9](#) [00-054007-70244-3](#) [00-054007-70246-7](#) [00-054007-70263-4](#) [00-054007-70288-7](#) [00-054007-70290-0](#) [00-054007-70300-6](#) [00-054007-70304-4](#) [01-2065-1-0216](#) [01-2900-1-04412](#) [00581P0075](#) [600TS-10](#) [60205-1](#) [604200-1](#) [605601-1](#) [60598-1-CUT-TAPE](#) [61314-6-C](#) [61810-3](#) [61-S](#) [61-SN](#) [626-0194](#) [62-NBM-A](#) [62-SN](#) [62-SP](#) [63-S](#) [640179-1](#) [M55155/059I03](#) [M55155/079C01](#) [M55155/099H02](#) [M55155/109H01](#) [M55155/109H02](#) [M55155/12XH05](#) [M55155/16XH02](#)