
JUNIOR POWER TIMER CONTACT SYSTEM
JUNIOR POWER TIMER KONTAKTSYSTEM

<p>1. SCOPE 2</p> <p style="padding-left: 20px;">1.1 Content</p> <p style="padding-left: 20px;">1.2 Qualification</p> <p>2. APPLICABLE DOCUMENTS 2</p> <p style="padding-left: 20px;">2.1 TE Connectivity Documents 2</p> <p style="padding-left: 20px;">2.2 General documents 3</p> <p>3. DESCRIPTION 4</p> <p style="padding-left: 20px;">3.1 Contact design 4</p> <p style="padding-left: 20px;">3.2 Materials 5</p> <p>4. GENERAL REQUIREMENTS 6</p> <p style="padding-left: 20px;">4.1 General conditions 6</p> <p style="padding-left: 20px;">4.2 Performance data 7</p> <p style="padding-left: 20px;">4.3 Characteristical data 7</p> <p style="padding-left: 20px;">4.4 Test procedure 12</p> <p style="padding-left: 20px;">4.5 Derating - curves 15</p> <p>5. INDEX DERATING - CURVES 24</p>		<p>1. ZWECK 2</p> <p style="padding-left: 20px;">1.1 Inhalt</p> <p style="padding-left: 20px;">1.2 Qualifikation</p> <p>2. ANWENDBARE UNTERLAGEN 2</p> <p style="padding-left: 20px;">2.1 TE Connectivity Unterlagen 2</p> <p style="padding-left: 20px;">2.2 Allgemeine Unterlagen 3</p> <p>3. BESCHREIBUNG 4</p> <p style="padding-left: 20px;">3.1 Kontaktaufbau 4</p> <p style="padding-left: 20px;">3.2 Werkstoffe 5</p> <p>4. ALLGEMEINE ANFORDERUNGEN 6</p> <p style="padding-left: 20px;">4.1 Allgemeine Bedingungen 6</p> <p style="padding-left: 20px;">4.2 Leistungswerte 7</p> <p style="padding-left: 20px;">4.3 Kennwerte 7</p> <p style="padding-left: 20px;">4.4 Prüfablauf 12</p> <p style="padding-left: 20px;">4.5 Derating - Kurven 15</p> <p>5. VERZEICHNIS DERATING - KURVEN 24</p>
---	--	---

1. SCOPE

1.1 Content

This specification describes the contact-design, characteristic, tests and quality requirements of the

Junior Power Timer Contact-System

1.2 Qualification

When testing the named products the following specified specifications and standards shall be used. All tests have to be done using the applicable inspection plan and product.

2. APPLICABLE DOCUMENTS

The following mentioned documents, if they are referred, are part of this specification. In case of conflicts between the requirements of this specification and the referenced documents, this specification has priority. In case of discrepancies between both languages the German text is valid

2.1 TE Connectivity Documents

- A 109-1: General Requirements for Test Specifications
- B Customer Drawings
C-1355046 Junior Power Timer
C-1355047 Junior Power Timer Type A
- C Application Specification
114-18050

1. ZWECK

1.1 Inhalt

Diese Spezifikation beschreibt den Kontaktaufbau, die Eigenschaften, Tests und Qualitätsanforderungen des

Junior Power Timer Kontaktsystem

1.2 Qualifikation

Bei der Prüfung der genannten Produkte sind die nachfolgend genannten Richtlinien und Normen zu verwenden. Alle Prüfungen müssen nach den zugehörigen Prüfplänen und Produktzeichnungen durchgeführt werden.

2. ANWENDBARE UNTERLAGEN

Die nachfolgend genannten Unterlagen, sofern darauf verwiesen wird, sind Teil dieser Spezifikation. Im Falle des Widerspruches zwischen dieser Spezifikation und den aufgeführten Unterlagen hat diese Spezifikation Vorrang. Im Falle von Unstimmigkeiten zwischen den beiden Sprachen gilt der deutsche Text

2.1 TE Connectivity Unterlagen

- A 109-1: Generelle Anforderungen für die Testdurchführungen
- B Kundenzeichnungen
C-1355046 Junior Power Timer
C-1355047 Junior Power Timer Typ A
- C Verarbeitungsspezifikation
114-18050

2.2 General Documents

- A **DIN IEC60512** Electromechanical components for electronic equipment, basic testing procedures and methods in engagement.
- B **DIN EN 60352** Solderless connections – Part 2: Crimped connections - General requirements, test methods and practical guidance
- C **DIN 41640** Measuring methods and testing procedures for electromechanical components
- D **DIN EN 60068** Environmental testing
- E Test Guideline for Motor Vehicle Connectors Edition 1 - 04.96
- F **DIN EN 1654** Copper and copper alloys Strip for springs and connectors
- G **DIN EN 10151** Stainless steel strip for springs - Technical delivery conditions
- H **DIN EN 10270-3** Stainless steel wire and strip for springs
- I **DIN EN 1652** Copper and copper alloys Plate, sheet, strip and circles for general purposes
- J **DIN 72551-6** Road vehicles - Low-tension cables - Part 6: Single-core, unshielded, with thin insulation wall; dimensions, materials, marking
- K **DIN ISO 6722-3** Road vehicles - Unshielded low-tension cables - Part 3: Conductor sizes and dimensions for thick-wall insulated cables

2.2 Allgemeine Unterlagen

- A **DIN IEC60512** Elektrisch mechanische Bauelemente für elektronische Einrichtungen, Meß- und Prüfverfahren
- B **DIN EN 60352** Lötfreie Verbindungen Teil 2 Crimpverbindungen - Allgemeine Anforderungen, Prüfverfahren und Anwendungshinweise
- C **DIN 41640** Meß- und Prüfverfahren für elektrisch-mechanische Bauelemente
- D **DIN EN 60068** Umweltprüfung
- E Prüfrichtlinie für KFZ - Steckverbinder Ausgabe 1 - 04.96
- F **DIN EN 1654** Kupfer- und Kupferlegierungen - Bänder für Federn und Steckverbinder
- G **DIN EN 10151** Federband aus nichtrostenden Stählen- Technische Lieferbedingungen
- H **DIN EN 10270-3** Federdraht und Federband aus nichtrostenden Stählen
- I **DIN EN 1652** Kupfer- und Kupferlegierungen - Platten, Bleche, Bänder, Streifen und Ronden zur allgemeinen Verwendung
- J **DIN 72551-6** Straßenfahrzeuge - Niederspannungsleitungen – Teil 6: Einadrig, ungeschirmt, mit dünnwandiger Isolierung; Maße, Werkstoffe, Kennzeichnung
- K **DIN ISO 6722-3** Straßenfahrzeuge - Ungeschirmte Niederspannungsleitungen - Teil 3: Leiterquerschnitte und Maße für dickwandig isolierte Leitungen

3. DESCRIPTION

3.1 Contact Design

Design and dimensions of the Junior Power Timer are conform to the drawings and are inspected according to the TE Connectivity Quality Guidelines.

The Junior Power Timer contact is a flat contact with two independent tongues and a spring out of stainless steel which supports the contact force. The spring includes two locking lances which conduce to the fixing in the contact cavity. The spring has the function to guarantee the mechanical and electrical long-term stability. A short and wide connection between the crimp area and the contact body as well as the large area contact points ensures a low contact resistance.

Suitable mating parts are tabs with the standard dimension 2.8 x 0.8 and accordingly male multipoint connectors with the tab dimensions 3.0 x 0.8 and 2.8 x 0.8.

If the cavities of the Junior Power Timer will be move about half of the grating from one row to the other than it is possible to order the contact in a grating of 5 x 5mm. This is possible for the crimp version as well as for the single wire sealed version. In case of parallel collocation is a grating of min. 5 x 5.5mm necessary.

The tip of the tab has to be according to DIN 46244. A tip of tab with a roundness on both sides, as a dependence to the specified shape of the testing taps in chapter 4.3, is preferable

3. BESCHREIBUNG

3.1 Kontaktaufbau

Design und Maße des Junior Power Timer Kontakts entsprechen den Zeichnungen und werden nach den TE Connectivity Qualitätsrichtlinien überprüft.

Der Junior Power Timer Kontakt ist ein Flachkontakt mit zwei unabhängigen Kontaktfedern und einer kontaktkraftunterstützenden Stahlüberfeder. An dieser Überfeder sind zwei Rastfeder angebracht, die zu dem Verrasten in der Kontaktkammer dienen. Die Stahlüberfeder dient der mechanischen und elektrischen Langzeitstabilität. Eine kurze und breite Verbindung zwischen Crimpbereich und Kontaktkörper sowie die großflächigen Kontaktpunkte sorgen für geringe Durchgangswiderstände.

Als Gegenstecker dienen Flachstecker mit der Normgröße 2,8 x 0,8mm bzw. Messerleisten mit den Flachstecker-Abmessungen 3,0 x 0,8mm und 2,8 x 0,8mm.

Werden die Kammern der Junior Power Timer im Gehäuse von einer zur nächsten Reihe um das halbe Raster versetzt, ist es möglich sowohl die Crimp- als auch die Einzeldichtungsvariante der Kontakte in einem Raster von 5 x 5mm anzuordnen. Bei paralleler Ausführung ist hingegen ein Raster von min. 5 x 5,5mm erforderlich.

Die Steckerspitze muss mindestens den Flachsteckern nach DIN 46244 entsprechen. Vorzuziehen ist eine Steckerspitze mit beidseitiger Verrundung, in Anlehnung an die unter 4.3 aufgeführte Form der Prüfflachstecker.

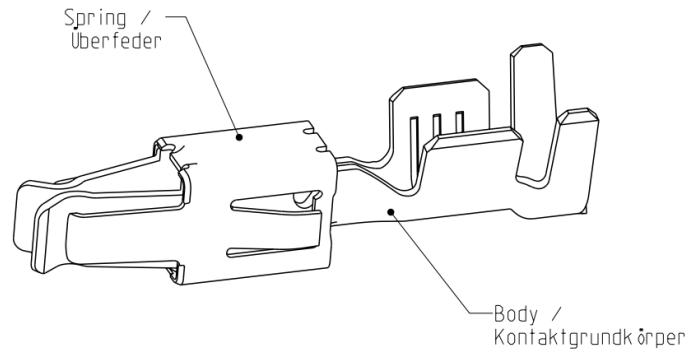


Figure / Bild 1
Uncrimped version / ungecrimpte Version

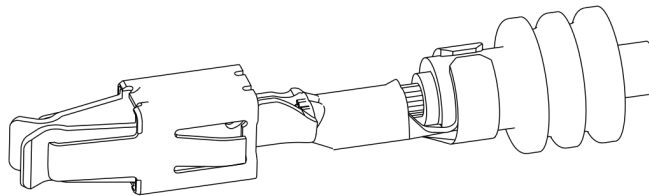


Figure / Bild 2
crimped version (sealed) / gecrimpte Variante (gedichtet)

3.2 Materials

Information about this can be found on the drawing.

3.2 Werkstoffe

Angaben hierzu sind der Zeichnung zu entnehmen.

4. GENERAL REQUIREMENTS

4.1 General conditions

All tests which will be performed on this contact system have to be according to mentioned test guidelines of this specification.

- Storage temperature: 40°C to 130°C
- Maximum permissible voltage according to IEC 664 / IEC 664A (DIN VDE 0110)
- Current carrying capability, see relevant graphs on page 16 and the following
- Plating and wire-cross-section of the counterpart should be identical with them of the test sample. Contacts with a heat treated tin surface may only be combined with a counterpart who has a non-heat treated tin surface.
- Crimp quality has to be according to the TE-specification
- Specified TE-applicators have to be used
- Housings according to TE-specifications have to be used
- Wires: FLR according to DIN 72551 T.6 / FLK according to DIN ISO 6722 T.3
- The specimen have to be free of visual damage
- The specimen must comply with the current drawings
- Parts out of the serial production have to be used for testing
- For all tests a statistical sufficient quantity of samples is essential

4. ALLGEMEINE ANFORDERUNGEN

4.1 Allgemeine Bedingungen

Alle Tests, die an dem Kontaktsystem durchgeführt werden, müssen den in dieser Spezifikation angegebenen Prüfrichtlinien entsprechen.

- Lagerungstemperatur: -40°C bis 130°C
- Zulässige Nennspannung nach IEC 664 / IEC 664A (DIN VDE 0110)
- Strombelastbarkeit siehe Deratingkurven auf Seite 15 folgende
- Beschichtung und Leiterquerschnitt des Gegensteckers sollen mit dem des Prüflings identisch sein. Kontakte mit wärmebehandelter Zinnoberfläche dürfen nur mit einem Gegenstecker kombiniert werden, der nicht eine nicht wärmebehandelte Zinnoberfläche aufweist.
- Crimp-Qualität muss TE-Spezifikationen entsprechen
- Spezifizierte TE-Crimpwerkzeuge sind zu verwenden
- Gehäuse nach TE-Spezifikationen sind zu verwenden
- Leitungen: FLR nach DIN 72551 T.6 / FLK nach DIN ISO 6722 T.3
- Die Prüflinge dürfen mit bloßem Auge keine sichtbaren Beschädigungen aufweisen.
- Die Prüflinge müssen dem aktuellen Zeichnungsstand entsprechen.
- Für Prüfzwecke sind nur Serienteile zu verwenden.
- Für sämtliche Tests ist eine statistisch ausreichende Anzahl an Prüflingen erforderlich.

4.2 Performance data

4.2 Leistungswerte

Current carrying capability <i>Strombelastbarkeit</i>	maximum 30 A <i>maximal 30 A</i>
Minimum transferable current signal (depends on the present electric circuit) <i>Minimal übertragbares Stromsignal (abhängig vom jeweils vorliegenden Stromkreis)</i>	Guidance level: mA-range for tin, silver and gold plated contacts <i>Richtwerte: mA-Bereich für verzinnte, versilberte und vergoldete Kontakte</i>
Maximum mating cycles <i>Maximale Steckzyklen</i>	10 for tin-plated versions 50 for silver-plated versions 100 for gold-plated versions <i>10 für verzinnte Ausführungen 50 für versilberte Ausführungen 100 für vergoldete Ausführungen</i>
Overall temperature range <i>Gesamttemperaturbereich</i>	-40°C to 130°C for tin-plated versions -40°C to 140°C for silver-plated versions -40°C to 150°C for gold-plated versions <i>-40°C to 130°C für verzinnte Ausführungen -40°C to 140°C für versilberte Ausführungen -40°C to 150°C für vergoldete Ausführungen</i>

4.3 Characteristical data

4.3 Kennwerte

CHARACTERISTICAL DATA OF THE CRIMP / KENNWERTE DES CRIMPS		
Wire cross section <i>Drahtquerschnitt</i> [mm ²]	Pull-out strength of the crimp <i>Crimpauszugskräfte</i>	Crimp resistance <i>Crimpdurchgangswiderstand</i>
0.2	> 30 N	< 1mΩ
0.35	> 50 N	
0.5	> 60 N	< 0.8mΩ
1.0	> 100 N	
1.5	> 150 N	< 0.5mΩ
2.5	> 200 N	

Table / Tabelle 1

MECHANICAL CHARACTERISTIC DATA /		MECHANISCHE KENNWERTE
Test description <i>Prüfbeschreibung</i>	Characteristics <i>Eigenschaften</i>	Test procedure <i>Prüfverfahren</i>
Mating forces <i>Steckkräfte</i>	$F = 5 - 15 \text{ N}$ (for all surface versions / <i>für alle Oberflächenvarianten</i>)	Mating and Unmating force to be measured with the flat male test tab PN 965849-1 (Product specification 108-18279) without additional grease. Test speed have to be 25mm/min according to <i>DIN 41640 T.36</i> <i>Steck- und Ziehkräfte gemessen mit dem Prüfflachstecker PN 965849-1 (Produktspezifikation 108-18279) ohne Zusatzschmierung. Prüfung erfolgt mit einer Geschwindigkeit von 25mm/min nach DIN 41640 T.36</i>
Unmating force <i>Ziehkräfte</i>	$F = 1.5 - 7 \text{ N}$ (for all surface versions / <i>für alle Oberflächenvarianten</i>)	
Contact retention force in the housing <i>Kontakthaltekraft im Gehäuse</i>	Contact retention force in the contact cavity without the 2. contact locking $F_1 > 100 \text{ N}$ Kontakthaltekraft in der Kontaktkammer ohne 2. Kontaktsicherung $F_1 > 100 \text{ N}$	The contact retention force has to be tested with a speed of 25mm/min. Test has to be done in the steel-cavity. Contact retention forces for the plastic housings according to the housing specification. <i>Die Prüfung der Haltekräfte erfolgt mit einer Geschwindigkeit von 25mm/min.</i> <i>Test wird in der Stahlprüfkammer durchgeführt.</i> <i>Kontakthaltekräfte für Kunststoffgehäuse nach Gehäusespezifikation.</i>
Crimp extraction force <i>Auszugskräfte der Crimpverbindungen</i>	See table 1 <i>Siehe Tabelle 1</i>	The crimp extraction force has to be done with a test speed of 25mm/min according to DIN IEC 352 T.2 <i>Die Prüfung der Auszugskräfte erfolgt mit einer Geschwindigkeit von 25mm/min nach DIN IEC 352 T.2</i>

ELECTRICAL CHARACTERISTIC DATA /		ELEKTRISCHE KENNWERTE
Test description <i>Prüfbeschreibung</i>	Characteristics <i>Eigenschaften</i>	Test procedure <i>Prüfverfahren</i>
Contact resistance <i>Kontaktdurchgangswiderstände</i>	$R_k \leq 2m\Omega$	<p><u>Test conditions:</u> Non-load voltage $\approx 20mV$ Measuring current $< 100mA$ Measurement of the contact resistance in new condition according to IEC 512-2 test 2a / DIN 41640 T.4</p> <p><u>Prüfbedingungen:</u> Leerlaufspannung $\approx 20mV$ Meßstrom $< 100mA$ Gemessen wird der Kontaktdurchgangswiderstand im Neuzustand nach IEC 512-2 Prüfung 2a / DIN 41640 T.4</p>
Crimp resistance <i>Crimpdurchgangswiderstände</i>	See table 1 <i>Siehe Tabelle 1</i>	<p>Measurement of the crimp resistance on contacts which have been crimped with TE-applicator according to TE-spec. 114-18050. Tests according to DIN IEC 352 T.2 / IEC512-2 test 2a</p> <p><i>Gemessen werden die Crimpdurchgangswiderstände an Kontakten, die mit TE-Crimpwerkzeugen nach TE-Spec. 114-18050 verarbeitet wurden. Prüfung nach DIN IEC 352 T.2 / IEC 512-2 Prüfung 2a</i></p>
Current carrying capability <i>Strombelastbarkeit</i>	maximum 30 A <i>maximal 30 A</i>	<p>Contact formation in free air (40mm distance), wire cross section 2,5mm², at room temperature</p> <p><i>Kontakt frei in Luft angeordnet (40mm Abstand), Drahtquerschnitt 2,5mm², bei Raumtemperatur</i></p>
Current capability depending as a function of the environmental temperature <i>Strombelastbarkeit in Abhängigkeit von der Umgebungstemperatur</i>	See charts on page 15 and the following <i>Siehe Diagramme auf Seite 15 folgende</i>	<p>Contacts ordered in the cavities of the housings. Test according to IEC 512-3 / DIN 41640 T.3</p> <p><i>Kontakte in Gehäusekammern angeordnet. Prüfung nach IEC 512-3 / DIN 41640 T.3</i></p>

BEHAVIOR UNDER ENVIRONMENTAL CONDITIONS VERHALTEN UNTER UMWELTBEDINGUNGEN		
Test description <i>Prüfbeschreibung</i>	Characteristics <i>Eigenschaften</i>	Test procedure <i>Prüfverfahren</i>
Electrical stress test <i>Elektrischer Stresstest</i>	The resistance of the hole system (contact and crimp resistance) increases after the hole test in comparison to the basic value not more than 300% for tin plated contacts 200% for silver plated contacts 100% for gold plated contacts <i>Der Durchgangswiderstand (Kontakt- + Crimpdurchgangswiderstand) erhöht sich nach dem gesamten Test gegenüber dem Ausgangswert um nicht mehr als 300% für verzinnete Kontakte 200% für versilberte Kontakte 100% für vergoldete Kontakte</i>	For test conditions and test procedure see 5.2 Temperature: -40°C to 80°C per 6 hours; see chart 1 Current during the warm phase see Derating curve at 80°C environmental temperature (see charts on page 15 and the following) <i>Prüfbedingungen und Prüfablauf siehe 5.2</i> <i>Temperatur: -40°C bis 80°C je 6h; siehe Diagramm 1</i> <i>Strom während der Warmphase siehe Deratingkurve bei 80°C Umgebungstemperatur (siehe Diagramme auf Seite 15 folgende)</i>
Salt spray with alternating climate <i>Salznebel mit Wechselklima</i>	The resistance of the contacts increases after the test in comparison to the basic value not more than 200% for tin plated contacts 100% for noble metal plated contacts <i>Der Durchgangswiderstand der Kontakte erhöht sich nach Ablauf der Prüfung gegenüber dem Ausgangswert um nicht mehr als 200% für verzinnete Kontakte 100% für edelmetallbeschichtete Kontakte</i>	Test conditions Specimen placed in the complete housing Specimen in mated condition, housing fixed. Test procedure See 5.2 Prüfbedingungen <i>Prüflinge im kompletten Gehäuse untergebracht</i> <i>Prüfling in gestecktem Zustand, Gehäuse verrastet.</i> Prüfablauf Siehe 5.2

Test description <i>Prüfbeschreibung</i>	Characteristics <i>Eigenschaften</i>	Test procedure <i>Prüfverfahren</i>
<p>Environmental simulation</p> <p><i>Umweltsimulation</i></p>	<p>The resistance of the contacts increases after the test in comparison to the basic value not more than 300% for tin plated contacts 200% for silver plated contacts 150% for gold plated contacts</p> <p><i>Der Durchgangswiderstand der Kontakte erhöht sich nach Ablauf der Prüfung gegenüber dem Ausgangswert um nicht mehr als 300% für verzinnte Kontakte 200% für versilberte Kontakte 150% für vergoldete Kontakte</i></p>	<p>Test conditions Specimen placed in the complete housing Specimen in mated condition, housing fixed.</p> <p>Test procedure See 4.4</p> <p>Prüfbedingungen <i>Prüflinge im kompletten Gehäuse untergebracht Prüfling in gestecktem Zustand, Gehäuse verrastet.</i></p> <p>Prüfablauf <i>Siehe 4.4</i></p>
<p>Dynamic mechanical load</p> <p><i>Dynamisch-mechanische Beanspruchung</i></p>		<p>The test has to be done specific for all used housings. Test procedure according to DIN IEC 68 T2.6</p> <p><i>Die Prüfung ist für die eingesetzten Gehäuse jeweils speziell durchzuführen Prüfablauf nach DIN IEC 68 T2.6</i></p>

4.4 Test procedure

Test	Sequence of the tests		
	Test group electrical stress test	Test group Salt spray with alternating climate	Test group Environmental simulation
Visual inspection	(1)	(1) / (5)	(1) / (8)
Contact resistance Acc. to IEC 512-2 / DIN 41640 T.4	(2) / (6)	(2) / (4)	(2) / (5) / (7) / (10) / (12)
Thermal shock Acc. to IEC 68 T.2-14 Na Period: 100 cycles Temperature: -40°C to 120°C, per 15 min.			(3)
Temperature cycling Acc. to IEC 68 T.2-14 Nb Period: 20 cycles Temperature: -40°C to 100°C, per 3h			(4)
Salt spray with alternating climate Acc. to IEC 68 T.2-52 Severty level: 1 Period: 1 Zyklus		(3)	
Industrial climate (0.2 ppm SO ₂ , 0.01ppm H ₂ S, 0.2 ppm NO ₂ , 0.01 ppm Cl ₂ / 25°C / 75% / 21d) Flow speed 1m ³ /h			(9)
Humidity heat, cyclic Acc. to IEC 68.T.2-30 Period: 10 cycles High-limit temperature 55°C	(4)		(11)
Storage in dry heat Acc. to IEC 68 T.2-2 Bb Lenght: 120h Temperature: 120°C			(6)
Temperature- / current changing test 60 test cycles 1 test cycle: 40°C to 80°C per 6h / see chart 1	(3) / (5)		

4.4 Prüfablauf

Prüfung	Reihenfolge der Prüfungen		
	Testgruppe elektrischer Stresstest	Testgruppe Salznebel mit Wechselklima	Testgruppe Umweltsimulation
Sichtprüfung	(1)	(1) / (5)	(1) / (8)
Durchgangswiderstand nach IEC 512-2 / DIN 41640 T.4	(2) / (6)	(2) / (4)	(2) / (5) / (7) / (10) / (12)
Temperaturschock nach IEC 68 T.2-14 Na Dauer: 100 Zyklen Temperatur: -40°C bis 120°C, je 15 min.			(3)
Temperaturwechsel nach IEC 68 T.2-14 Nb Dauer: 20 Zyklen Temperatur: -40°C bis 100°C, je 3h			(4)
Salznebel mit Wechselklima nach IEC 68 T.2-52 Schärfegrad: 1 Prüfdauer: 1 Zyklus		(3)	
Industrieklima (0.2 ppm SO ₂ , 0.01ppm H ₂ S, 0.2 ppm NO ₂ , 0.01 ppm Cl ₂ / 25°C / 75% / 21d) Strömungsgeschwindigkeit: 1m ³ /h			(9)
Feuchte Wärme, zyklisch nach IEC 68.T.2-30 Dauer: 10 Zyklen obere Grenztemperatur 55°C	(4)		(11)
Lagerung bei trockener Wärme nach IEC 68 T.2-2 Bb Dauer: 120h Temperatur: 120°C			(6)
Temperatur- / Stromwechsel-Dauertest 60 Testzyklen 1 Testzyklus: 40°C bis 80°C je 6h / siehe Diagramm 1	(3) / (5)		

Temperature- / Current change cycle
Temperatur- / Stromwechselzyklus

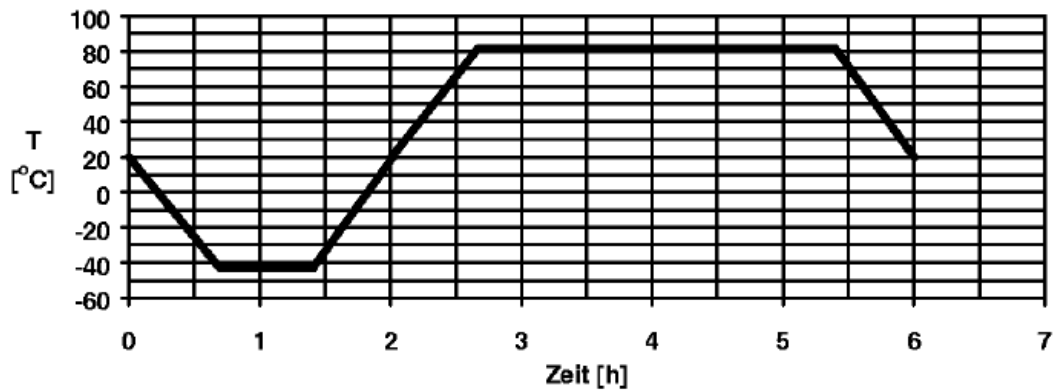


Chart / Diagramm 1

Test equipment for crimp and contact resistance
Messaufbau Crimp- und Durchgangswiderstand

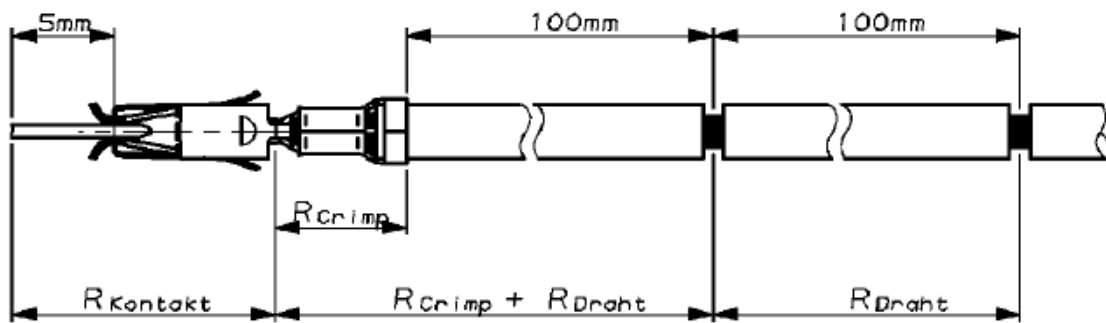


Figure / Bild 3

Test equipment for overall resistance
Messaufbau Gesamtdurchgangswiderstand

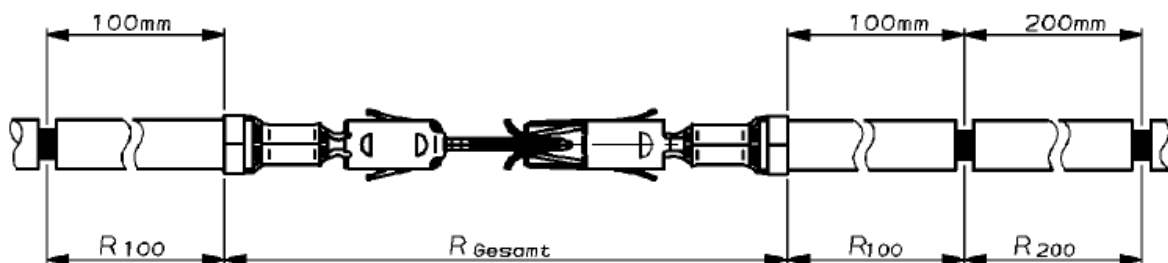


Figure / Bild 4

4.5 Derating - curves

4.5 Derating - Kurven



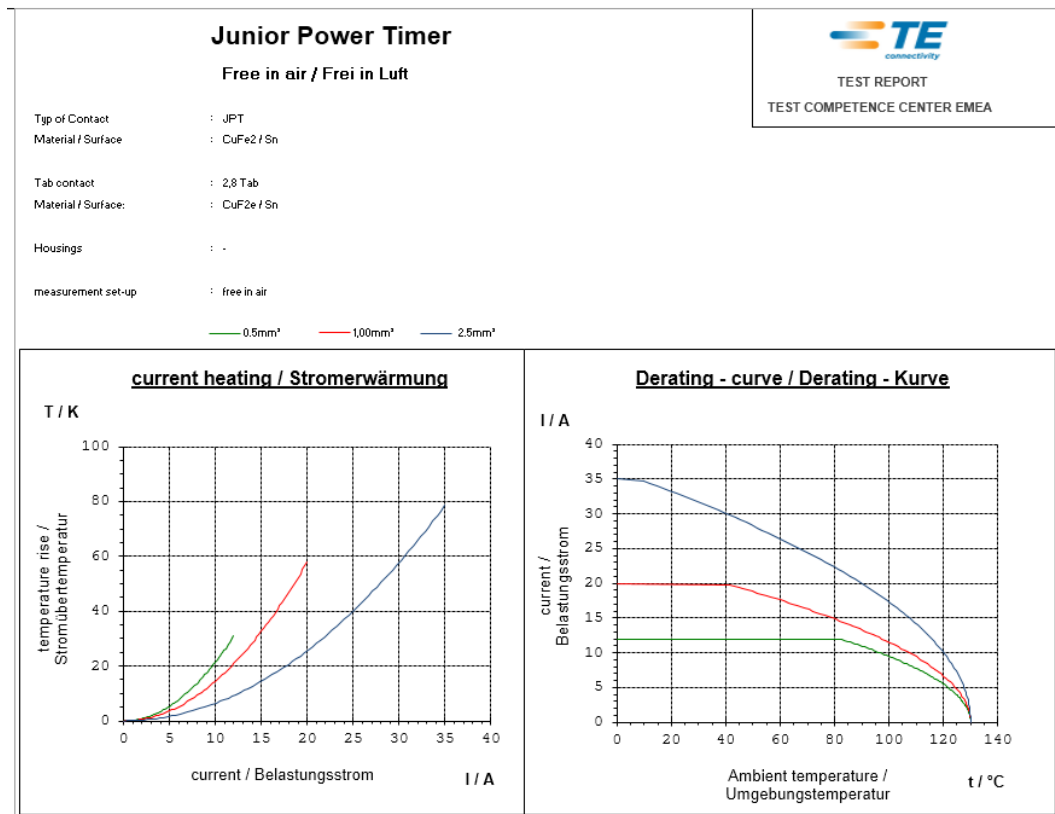
Derating – curve / Derating – Kurve 1



Derating – curve / Derating – Kurve 2



Derating – curve / Derating – Kurve 3



Derating – curve / Derating – Kurve 4



Derating – curve / Derating – Kurve 5



Derating – curve / Derating – Kurve 6



Derating – curve / Derating – Kurve 7



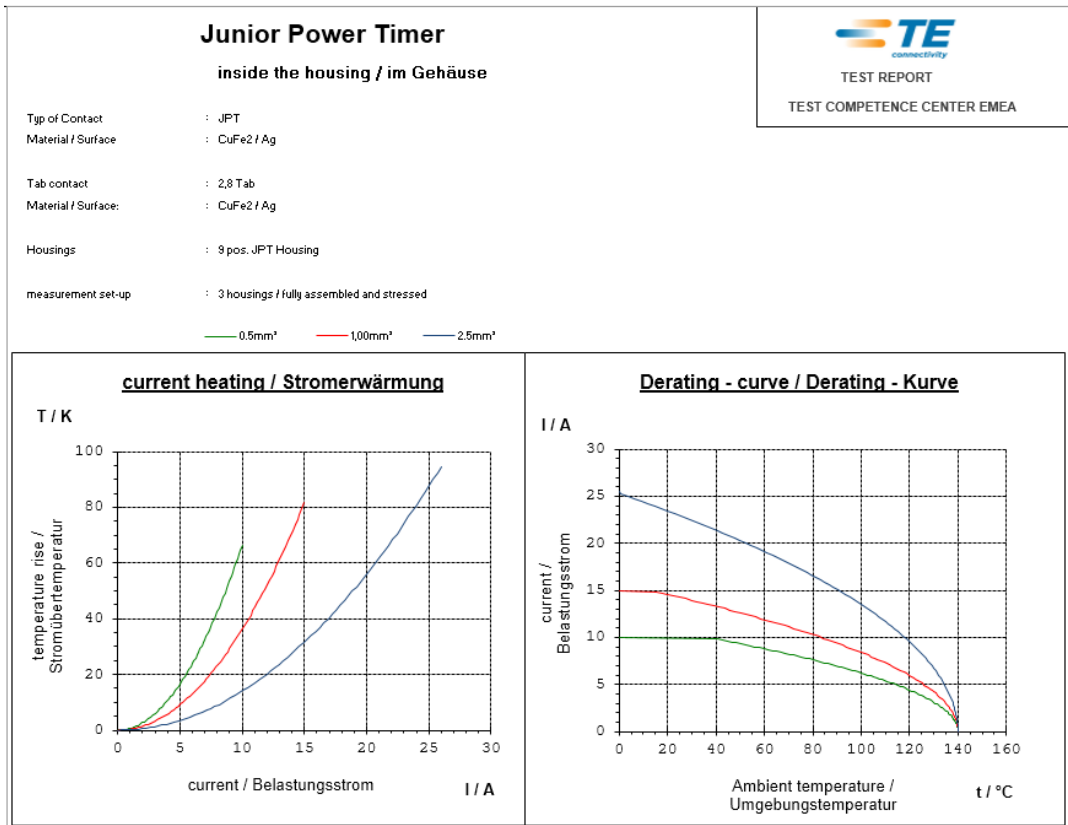
Derating – curve / Derating – Kurve 8



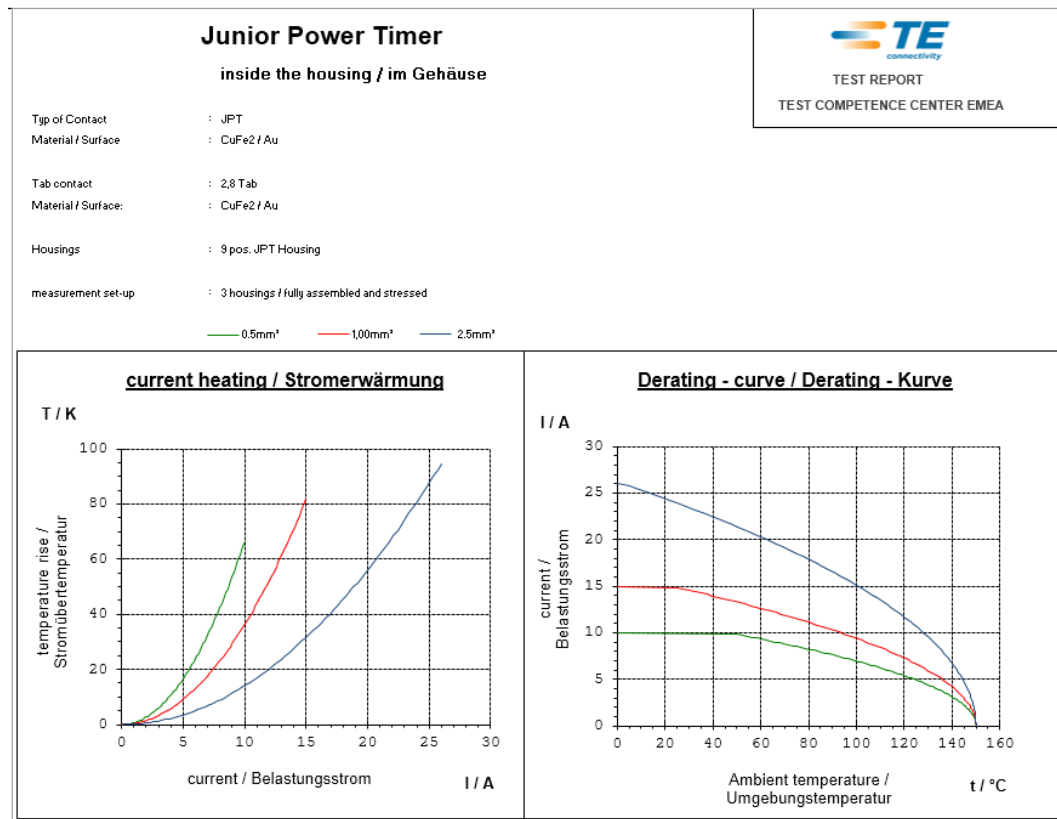
Derating – curve / Derating – Kurve 9



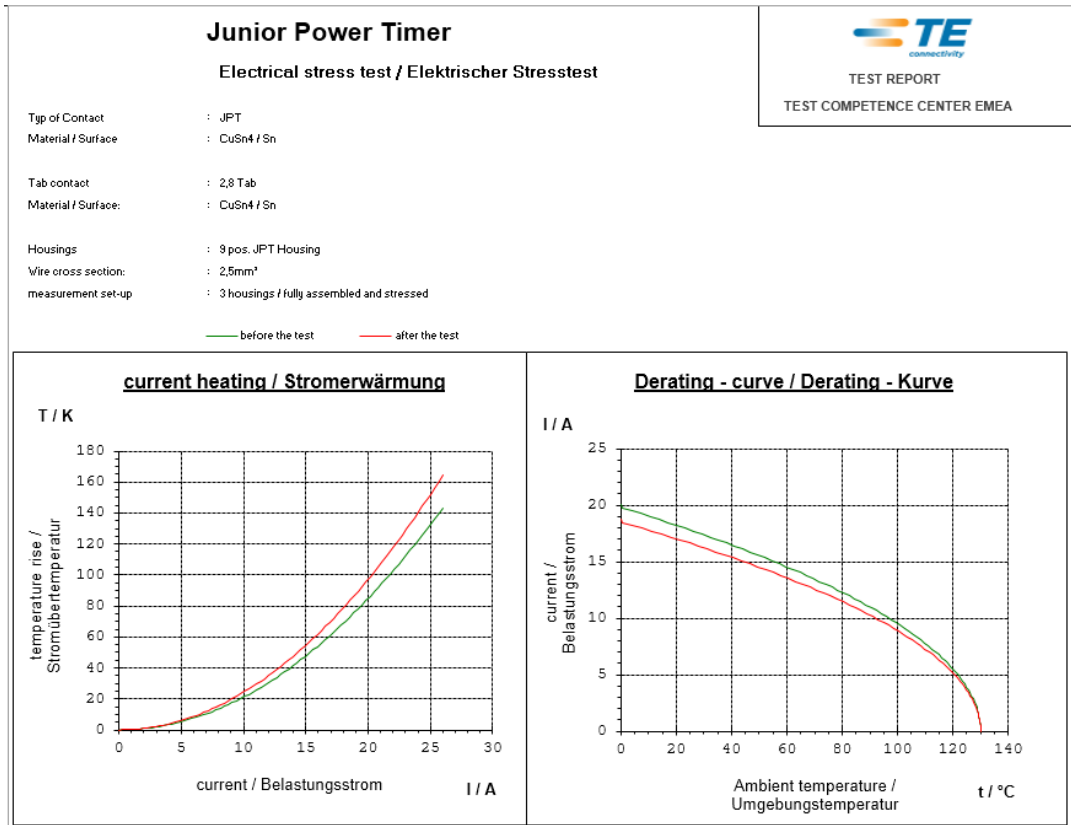
Derating – curve / Derating – Kurve 10

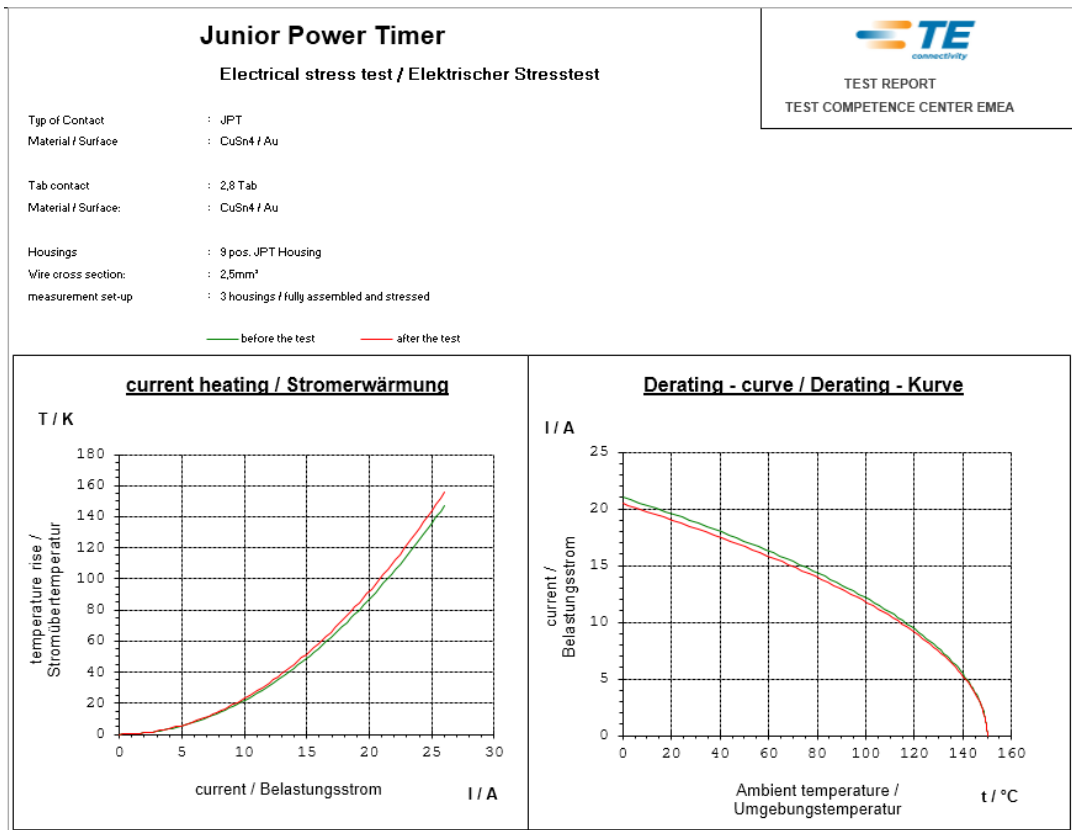


Derating – curve / Derating – Kurve 11

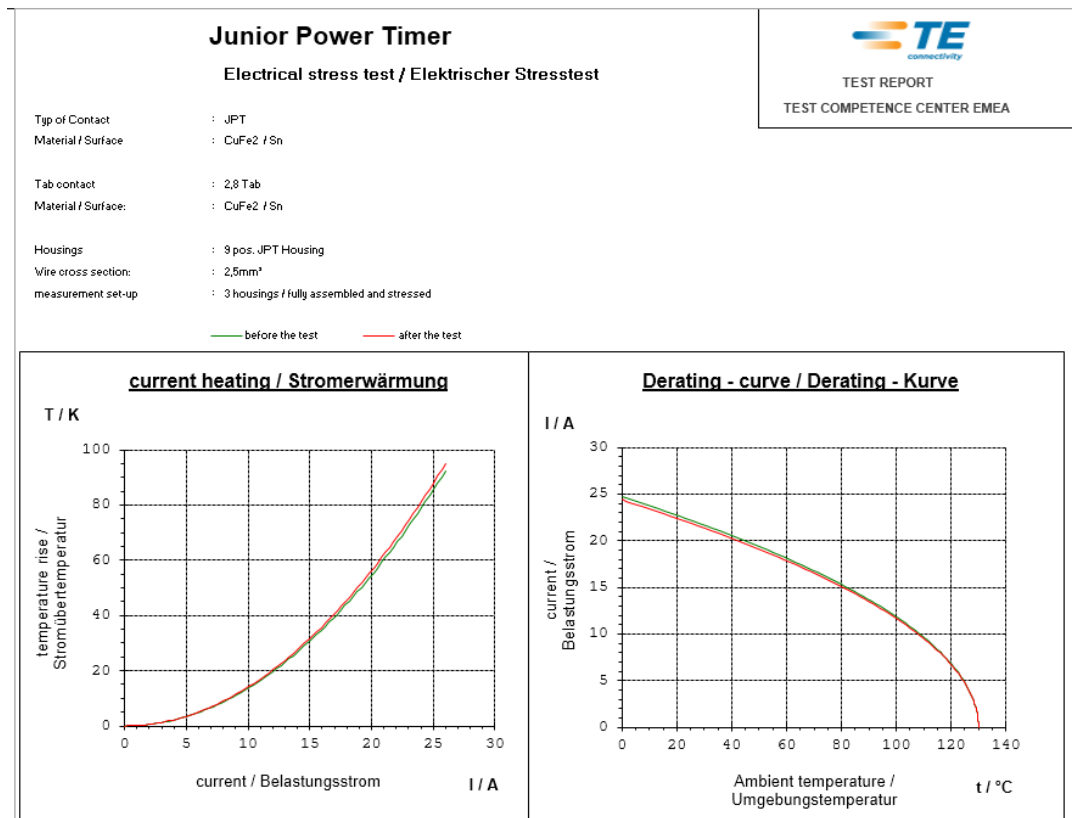


Derating – curve / Derating – Kurve 12





Derating – curve / Derating – Kurve 15



Derating – curve / Derating – Kurve 16

Junior Power Timer

Free in air / Frei in Luft

Typ of Contact : JPT
Material / Surface : see overview on the right side / Sn

Tab contact : 2,8 Tab
Material / Surface: : see overview on the right side / Sn

Housings : -
Wire cross section: : 2,5mm²
measurement set-up : free in air

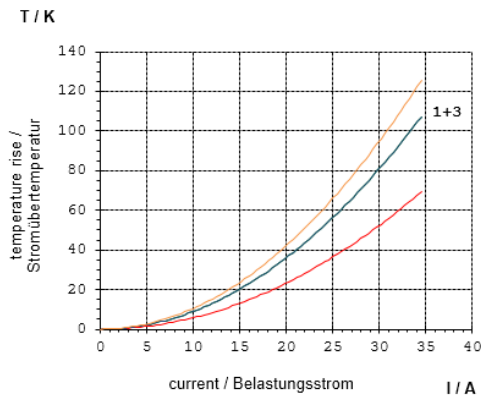


TEST REPORT
TEST COMPETENCE CENTER EMEA

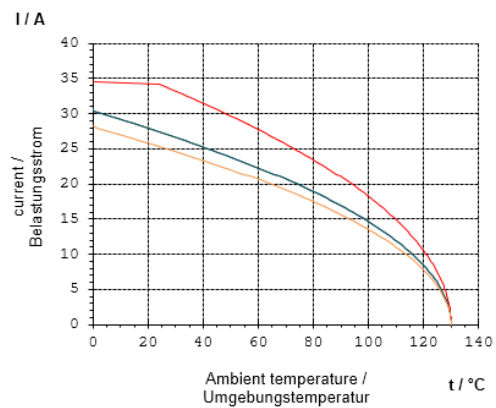
graph 1: JPT (CuFe2) - Tab (CuSn4)
graph 2: JPT (CuFe2) - Tab (CuFe2)
graph 3: JPT (CuSn4) - Tab (CuFe2)
graph 4: JPT (CuSn4) - Tab (CuSn4)

— 1 — 2 — 3 — 4

current heating / Stromerwärmung



Derating - curve / Derating - Kurve



Derating – curve / Derating – Kurve 17

5. INDEX DERATING - CURVES

5. VERZEICHNIS DERATING - KURVEN

APPELLATION / BENNENUNG	PART OF TEST REPORT/ ENTHALTEN IN TEST REPORT
Derating – curve / <i>Derating – Kurve 1</i>	96-A-170
Derating – curve / <i>Derating – Kurve 2</i>	96-A-170
Derating – curve / <i>Derating – Kurve 3</i>	96-A-170
Derating – curve / <i>Derating – Kurve 4</i>	96-A-170
Derating – curve / <i>Derating – Kurve 5</i>	96-A-170
Derating – curve / <i>Derating – Kurve 6</i>	96-A-170
Derating – curve / <i>Derating – Kurve 7</i>	96-A-170
Derating – curve / <i>Derating – Kurve 8</i>	96-A-170
Derating – curve / <i>Derating – Kurve 9</i>	96-A-170
Derating – curve / <i>Derating – Kurve 10</i>	96-A-170
Derating – curve / <i>Derating – Kurve 11</i>	96-A-170
Derating – curve / <i>Derating – Kurve 12</i>	96-A-170
Derating – curve / <i>Derating – Kurve 13</i>	-
Derating – curve / <i>Derating – Kurve 14</i>	-
Derating – curve / <i>Derating – Kurve 15</i>	-
Derating – curve / <i>Derating – Kurve 16</i>	-
Derating – curve / <i>Derating – Kurve 17</i>	96-A-170

LTR	REVISION RECORD	DWN	APP	DATE
E	Revision adapted.	-	M. Bleicher	FEB1999
F	New english – german version created.	M. Eder	C. Göppel	06OCT2014

X-ON Electronics

Largest Supplier of Electrical and Electronic Components

Click to view similar products for [Automotive Connectors](#) category:

Click to view products by [TE Connectivity](#) manufacturer:

Other Similar products are found below :

[003-018-000](#) [60403001](#) [60993906-B](#) [M902-2131](#) [M902-2161](#) [M902-2344](#) [72.330.1035.1](#) [73.353.4028.0](#) [F119300-B](#) [F166900](#) [F258300-B](#)
[F358300-B](#) [F407400](#) [F444110](#) [F487000](#) [F509500B-B](#) [827153-1](#) [8N1515-32-24P](#) [9-1326729-8](#) [925474-1](#) [928905-1](#) [964562-4](#) [968782-1](#)
[GT17SA-8DS-HU](#) [98891-1012](#) [98947-1016](#) [12004147](#) [12004475-L](#) [12010290](#) [12010309-B](#) [12015454](#) [12020219-B](#) [12041318-B](#) [12052225-](#)
[L](#) [12052466](#) [12064869](#) [12004327-B](#) [12015308](#) [12015384](#) [12015909](#) [1-21030-1](#) [12041254](#) [12041318](#) [12047946-B](#) [12047957](#) [12047957-L](#)
[12059473](#) [12066261](#) [12110546](#) [12110546-B](#)