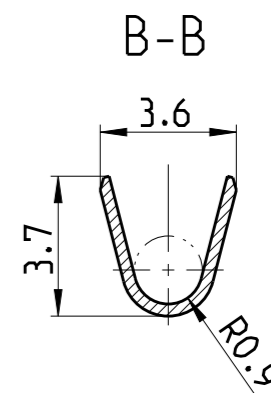
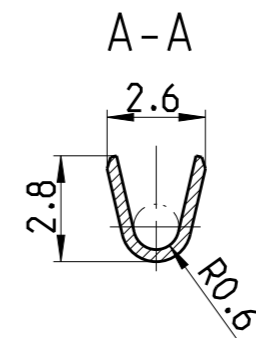
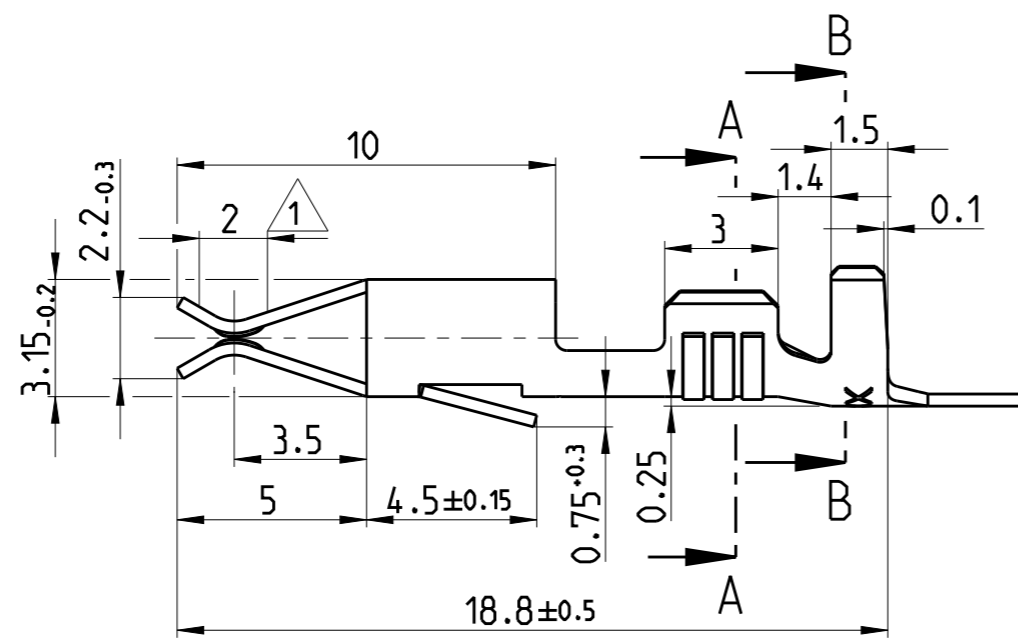
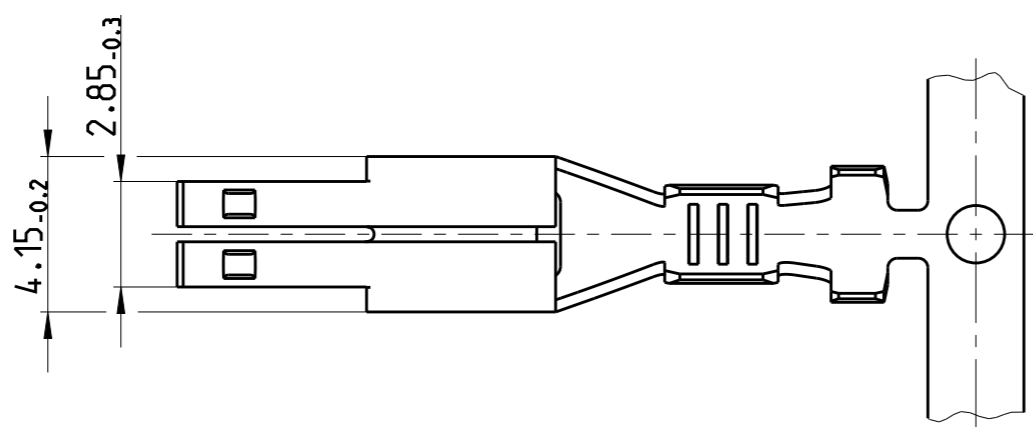


LOC	DIST	REVISIONS					
		P	LTR	DESCRIPTION	DATE	DWN	APVD
A1	-		F2	REVISED BY ECO-11-005294	06APR2011	HMR	-
			F3	New CAD drawing created.	20JUN2013	Kirs.	Eder
			F4	ECR-15-012070	13AUG2015	JB JH	BK



- 1 IN CRIMP AREA TIN PLATED
Im Crimpbereich verzinkt
- 2 CONTACT BODY: PRE SILVER min. 0.8 μm
CONTACT AREA: PRE SILVER min. 3 μm
Kontaktkoerper: vorversilbert min. 0.8 μm
Kontaktzone: vorversilvert min. 3 μm



CONDUCTOR CROSS-SECTION IN mm ² Leitungsquerschnitt in mm ²		SINGLE CONNECTION Einzelanschlag					
		0.35	0.50	0.75	1.00	1.50	2.00
0.35		X	X				
0.50	X	X	X				
0.75	X						
1.00	X						
1.50							
2.00							

WIRE SIZE RANGE: 0.5-1.0mm²
Drahtgroessenbereich: 0.5-1.0mm²

CRIMPING CONDUCTOR: FLKY WIRE
CONDUCTOR: F-CRIMP
INSULATION: OVERLAPPING CRIMP

angeschlagener Leiter: FLKY Leitung
Leiter: F-Crimp
Isolation: Ueberlappungscrimp

THIS DRAWING IS A CONTROLLED DOCUMENT.	
DIMENSIONS: mm	TOLERANCES UNLESS OTHERWISE SPECIFIED: ±0.2
MATERIAL	FINISH

DWN	Herth	17 JUL 1984
CHK	Herth	17 JUL 1984
APVD	C. Goepfel	20 JUN 2013
PRODUCT SPEC	-	-
APPLICATION SPEC	-	-
WEIGHT	-	-

TE Connectivity			
NAME: JUNIOR-TIMER CONTACT Junior-Timer Kontakt			
SIZE	CAGE CODE	DRAWING NO	RESTRICTED TO
A3	00779	C-927845	-
Customer Drawing		SCALE 5:1	SHEET 1 OF 1 REV F4

X-ON Electronics

Largest Supplier of Electrical and Electronic Components

Click to view similar products for [Automotive Connectors](#) category:

Click to view products by [TE Connectivity](#) manufacturer:

Other Similar products are found below :

[003-018-000](#) [60403001](#) [60993906-B](#) [M902-2131](#) [M902-2161](#) [M902-2344](#) [72.330.1035.1](#) [73.353.4028.0](#) [F119300-B](#) [F166900](#) [F258300-B](#)
[F358300-B](#) [F407400](#) [F444110](#) [F487000](#) [F509500B-B](#) [827153-1](#) [8N1515-32-24P](#) [9-1326729-8](#) [925474-1](#) [928905-1](#) [964562-4](#) [968782-1](#)
[GT17SA-8DS-HU](#) [98891-1012](#) [98947-1016](#) [12004147](#) [12004475-L](#) [12010290](#) [12010309-B](#) [12015454](#) [12020219-B](#) [12041318-B](#) [12052225-](#)
[L](#) [12052466](#) [12064869](#) [12004327-B](#) [12015308](#) [12015384](#) [12015909](#) [1-21030-1](#) [12041254](#) [12041318](#) [12047946-B](#) [12047957](#) [12047957-L](#)
[12059473](#) [12066261](#) [12110546](#) [12110546-B](#)