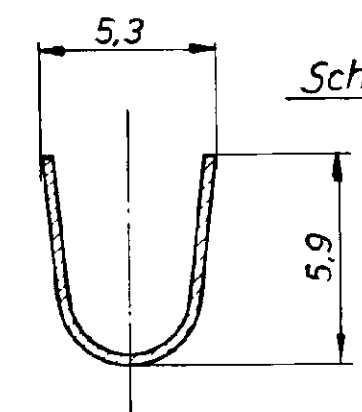
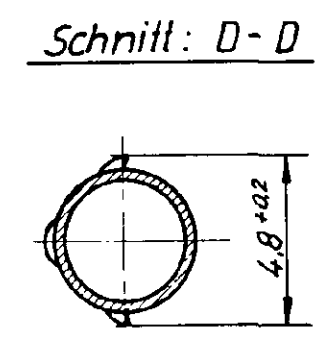
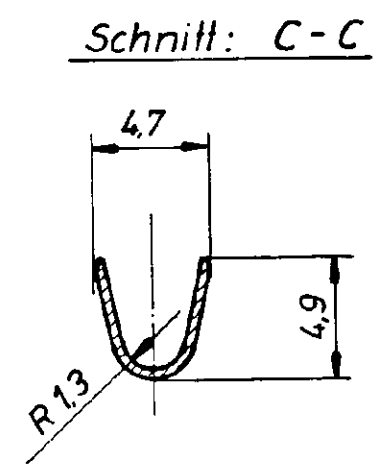
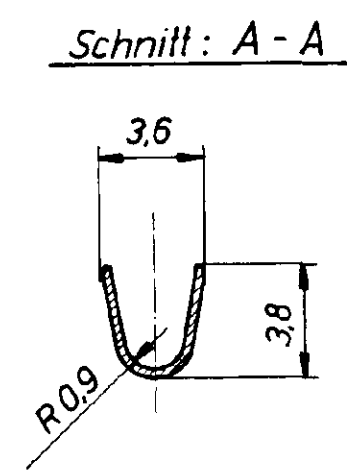
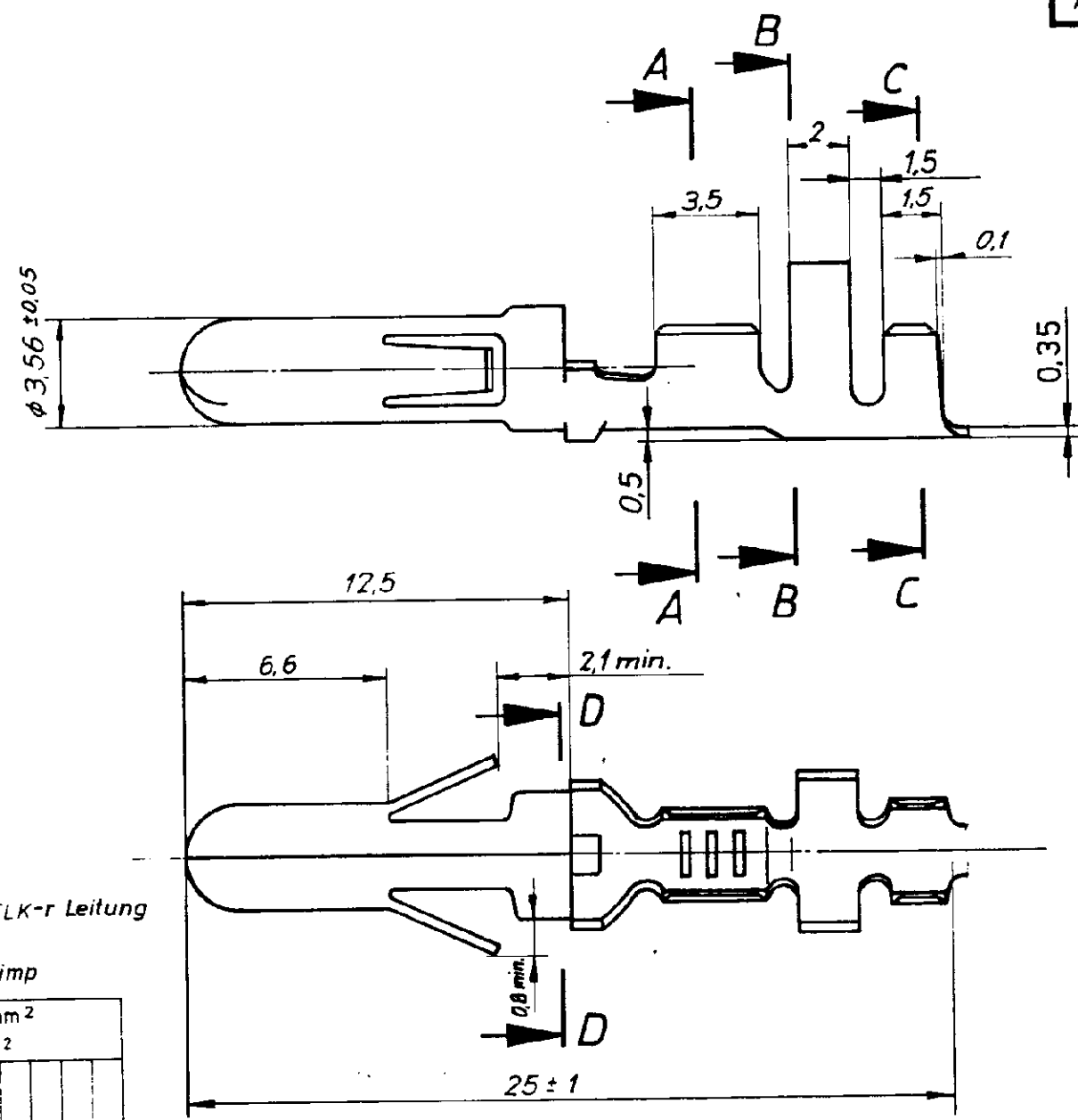


Zeichnung geschützt durch © Copyright 1984 AMP DEUTSCHLAND GmbH Alle Rechte vorbehalten	Index	Anderung	Tag	Name
	A	Is. Crimp: Überlappungscrimp	29.10.84	J. Widder
	B	Step 0,25 entfällt	24.7.85	J. Widder
	C	-3 und -4 hinzu	29.1.88	M. Müller



Angeschlagener Leiter: FLK-r Leitung
 Leiter: F-Crimp
 Isolation: Überlappungscrimp

Leitungsquerschnitt in mm ² CROSS-SECTION IN mm ²		0,50	0,75	1,00	1,50	2,00	2,50	3,00	4,00	6,00
SINGLE CONNECTION Einzelanschlag	0,50		x	x	x	x				
	0,75	x	x	x	x					
	1,00	x	x	x	x					
	1,50	x	x	x						
	2,00	x	x							
	2,50	x								
	3,00									
4,00										
6,00										

Drahtgrößenbereich über 1,0-2,5 mm²

Keine Handzange				AMP DEUTSCHLAND GmbH Länger. b Ffm	
927 859-4	927 858-4	CuSn 4	versilbert	Benennung	
927 859-3	927 858-3	CuSn 4	blank	φ.140 MNL - Stift	
927 859-2	927 858-2	CuSn 4	vorverzinkt	Nicht tolerierte Maße	
927 859-1	927 858-1	CuZn 30	vorverzinkt	± 0,2 mm	
Bestell-Nr. für Einzelanführung Crimp vorgeformt	Bestell-Nr.	Werkstoff	Oberfläche	Format	Zeichnungs-Nr.
Gez 24.7.84 J. Widder	Gepr 26.7.84 Ht			B	927 858
				Maßstab	5:1

X-ON Electronics

Largest Supplier of Electrical and Electronic Components

Click to view similar products for [Pin & Socket Connectors](#) category:

Click to view products by [TE Connectivity](#) manufacturer:

Other Similar products are found below :

[6450822-1](#) [770392-1](#) [794042-1](#) [796885-1](#) [8-794535-1](#) [PLR3455ACS-222](#) [R929991004](#) [R929993003](#) [1403611-1](#) [1-480349-5](#) [152302-5](#)
[153211-2](#) [1586092-1](#) [1586129-1](#) [1586681-4](#) [1586700-1](#) [1586368-1](#) [1586380-1](#) [1586616-1](#) [1586680-5](#) [16-06-0038](#) [164164-5](#) [1-6609930-1](#)
[172296-1](#) [19-09-2035](#) [200503-1](#) [200788-2](#) [2029090-4](#) [2029095-4](#) [925061-7](#) [293734-4](#) [293737-2](#) [1-765362-4](#) [1871534-1](#) [200833-4](#)
[2008625-2](#) [2029027-2](#) [2029096-4](#) [R929991000](#) [R929991002](#) [R929993000](#) [319-10-101-00-005000](#) [319-10-102-00-001000](#) [319-10-104-00-001000](#) [319-10-105-00-001000](#) [319-10-108-00-001000](#) [319-10-112-00-006000](#) [39-01-8019](#) [319-10-101-00-001000](#) [319-10-102-00-005000](#)